

ATEX Bilanciatori

ATmosphères EXplosibles

Tipo 7235 EX

Intervallo di carico: **15-55 kg** | Corsa del cavo: **2,0 m**



DIN
15112



Carl Stahl
KROMER

ATEX conformità Tipo 7235 EX:



II 2/2G Ex h IIA +etanoio T6 Gb/Gb
II 2/2D Ex h IIIC T85 °C Db/Db

Informazioni aggiuntive:

www.komer.com

Indice

1. Funzione del prodotto
2. Campi di applicazione
3. Conformità ATEX
4. Caratteristiche del prodotto
5. Dettagli del prodotto
6. Contatto



Tipo 7235 EX



II 2/2G Ex h IIA + etanolo T6 Gb/Gb
II 2/2D Ex h IIIC T85 °C Db/Db

Carl Stahl
KROMER

Funzione del prodotto

Lavoro preciso e senza fatica

Il bilanciatore KROMER tipo 7235 EX sostiene in modo affidabile applicazioni di 15-55 kg all'altezza desiderata (posizione di attesa). Di conseguenza, il lavoro può essere eseguito in modo rapido, preciso e senza fatica, il che aumenta la produttività grazie a una migliore ergonomia.



ATEX AREE DI APPLICAZIONE E SETTORI



ATEX

Conformità ATEX e aree di protezione per il Tipo 7235 EX:
Categoria gas

CE Ex II 2/2G Ex h IIA + etanolo T6 Gb/Gb	
II:	Gruppo II: Per l'uso in luoghi con atmosfere potenzialmente esplosive, tranne nel settore minerario.
2/2G:	Categoria di gas: Utilizzare in aree in cui può occasionalmente formarsi un'atmosfera esplosiva composta da gas, vapori e nebbie.
Ex h:	Categoria di protezione contro l'accensione: Protezione tramite costruzione di sicurezza secondo EN ISO 80079-37.
IIA:	Gruppo di esplosione: Classificazione dei gas in base alla loro infiammabilità. La pericolosità dei gas aumenta da A a C. Copre tutti i gas del gruppo A, così come l'etanolo del gruppo B.
T6:	Classe di temperatura: Definisce gli intervalli di accensione in base alle temperature di accensione delle sostanze. Con $\leq 85^\circ\text{C}$, T6 è la classe con i requisiti più elevati.
Gb/Gb:	Livello di protezione dell'apparecchiatura: Non contiene sorgenti di accensione efficaci per quanto riguarda i gas durante il normale funzionamento e nel caso previsto.

CONFORMITÀ

Conformità ATEX e aree di protezione per il Tipo 7235 EX:
Categoria di polvere

CE Ex II 2/2D Ex h IIIC T85 °C Db/Db	
II:	Gruppo II: Per l'uso in luoghi con atmosfere potenzialmente esplosive, tranne nel settore minerario.
2/2D:	Categoria di polvere: Categoria di polvere: Utilizzare in aree in cui può occasionalmente formarsi un'atmosfera esplosiva di miscele di polvere / aria.
Ex h:	Categoria di protezione contro l'accensione: Protezione tramite costruzione di sicurezza secondo EN ISO 80079-37.
IIIC:	Gruppo di esplosione: Può essere utilizzato anche con polvere conduttiva. Questo gruppo "C" include tutti gli altri gruppi di esplosione.
T85 °C:	Classe di temperatura: Può essere utilizzato per polveri e depositi di polvere con una temperatura di accensione o combustione superiore a 85°C .
Db/Db:	Livello di protezione dell'apparecchiatura: Durante il normale funzionamento e se sono previsti malfunzionamenti, non contiene alcuna fonte di accensione efficace per quanto riguarda la polvere.



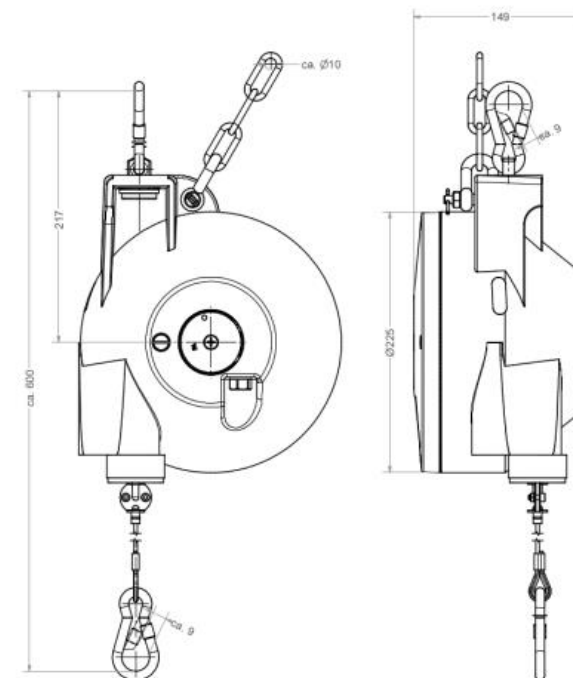
Tutti i prodotti KROMER ATEX sono realizzati secondo gli elevati standard di sicurezza e qualità KROMER. La nostra dichiarazione di conformità CE e altre informazioni importanti sui nostri prodotti ATEX sono disponibili nelle istruzioni operative ufficiali nella nostra area [download](#). Il nostro [supporto tecnico](#) è disponibile per ulteriori domande.

Dettagli del prodotto



- Articolo:** Tipo 7335 EX
- Categoria:** ATEX Bilanciatore
- Intervallo di carico:** 15 – 55 kg
- Corsa del cavo:** 2,0 m
- Applicazione:** Utilizzare in luoghi con atmosfere potenzialmente esplosive.

Vantaggi:

- Qualità Made in Germany
- Conformità ATEX
- Comportamento di compensazione ottimale
- Cambio cavo veloce
- Facile posizionamento del carico
- Aumento della produttività nella produzione
- Aumento della sicurezza sul lavoro
- Progettazione organizzata del posto di lavoro



Carl Stahl
KROMER

Articolo		
7235 EX00 01	15 – 25 kg	2,0 m
7235 EX00 02	25 – 35 kg	2,0 m
7235 EX00 03	35 – 45 kg	2,0 m
7235 EX00 04	45 – 55 kg	2,0 m

Informazioni aggiuntive: www.kromer.com

I nostri esperti non vedono
l'ora di rispondere alle tue
domande:

Contattaci ora



+49(0) 7665 50207-0



kromer@kromer.com



www.kromer.com



Carl Stahl KROMER GmbH
Nägelseestraße 37
D-79288 Gottenheim

Seguici sui social media:

Carl Stahl KROMER 



Carl Stahl
KROMER

05.0100236-IT (06/2021)