

Carl Stahl Kromer GmbH

Original-Betriebsanleitung

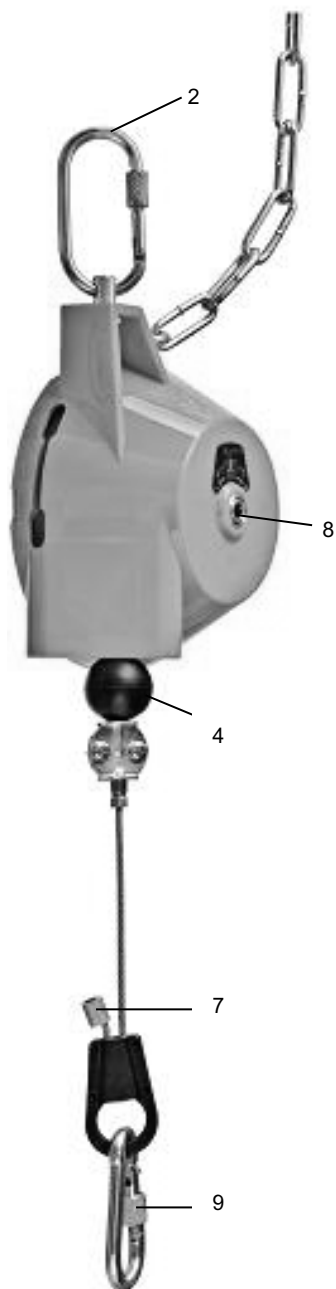
Gewichtsausgleicher

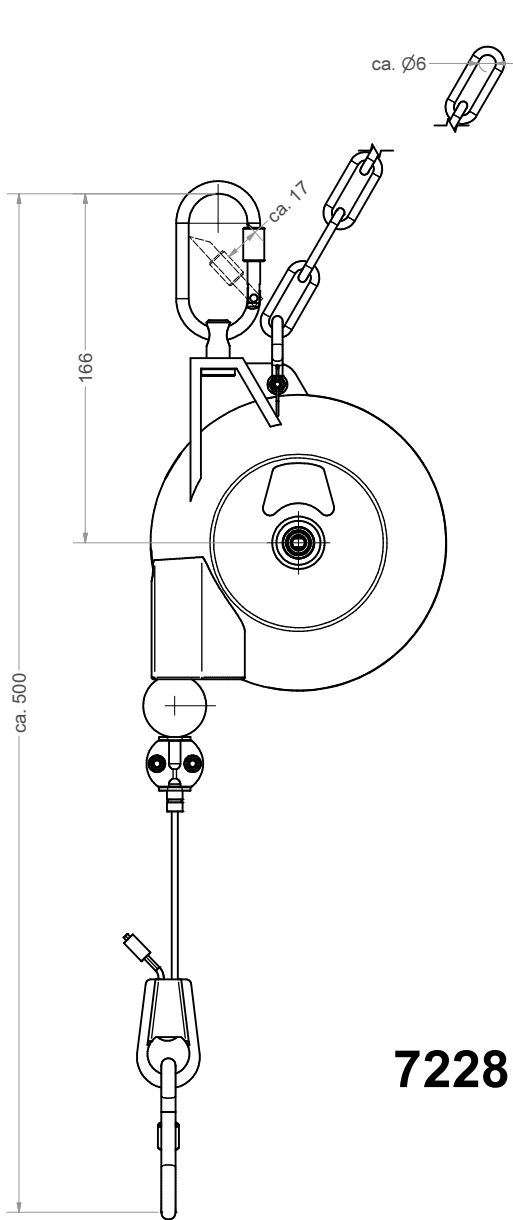
Typ 7228
 Typ 7230 / 7231
 Typ 7235 / 7236
 Typ 7241
 Typ 7245
 Typ 7248
 Typ 7251
 Typ 7261



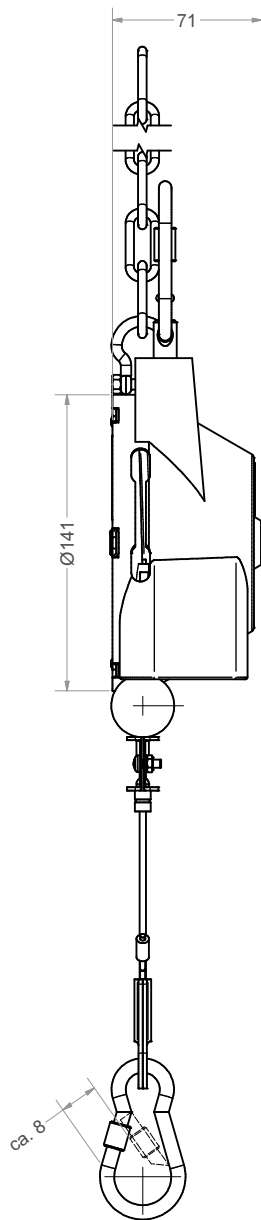
DE	Betriebsanleitung – Gewichtsausgleicher.....	20 - 25
FR	Instructions de service – Équilibre de charge.....	26 - 31
GB / US	Instructions for Use – Zero Gravity Balancer.....	32 - 37
ES	Manual de instrucciones – Equilibradores.....	38 - 43
NL	Bedieningshandleiding – Gewichtscompensator.....	44 - 49
SE	Driftsanvisning – Viktutjämningsdon.....	50 - 55
DK	Driftsvejledning – balancer.....	56 - 61
NO	Bruksveiledning – Vektutligner.....	62 - 67
IT	Istruzioni per l'uso – Bilanciatore.....	68 - 73
CZ	Návod k obsluze – Vyrovnávače hmotnosti	74 - 79
PL	Instrukcja eksploatacji – Balanser.....	80 - 85
RU	Руководство по эксплуатации - Уравновешивающие балансиры.....	86 - 92
PT	Instruções de Operação – Equilibrador de carga.....	94 - 99
CN	使用说明书 – 重量平衡器.....	100 - 105
SK	Návod na používanie – Vyrovnávač hmotnosti.....	106 - 111
SI	Navodilo za obratovanje – Balansirnik.....	112 - 117
TR	İşletim Kılavuzu – Balansör.....	118 - 123
HU	Használati utasítás – Súlykiegyenlítő.....	124 - 129
FI	Käyttöohje – Kevennin.....	130 - 135
KR	사용 설명서 – 밸런서.....	136 - 143

7228

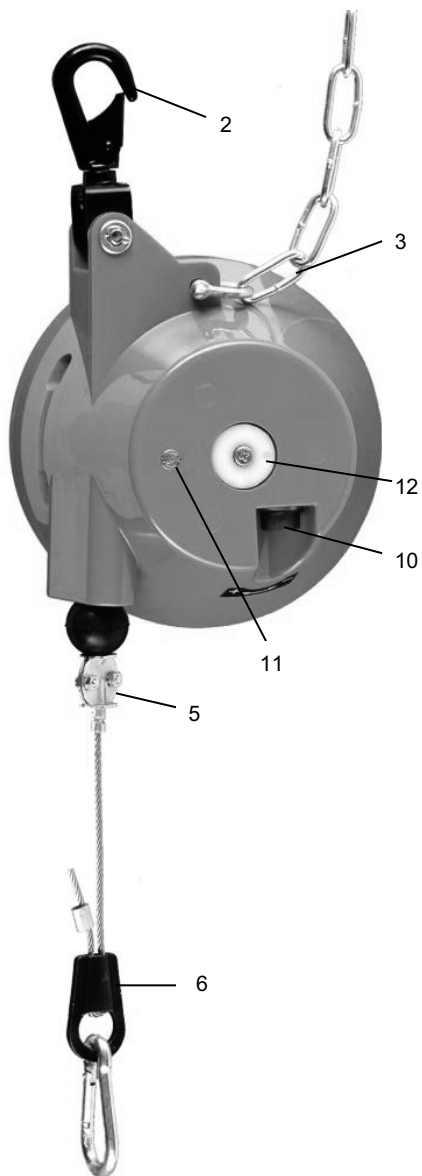


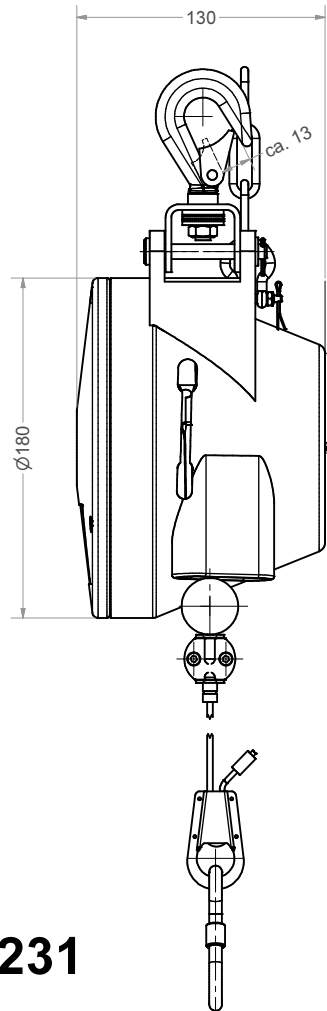
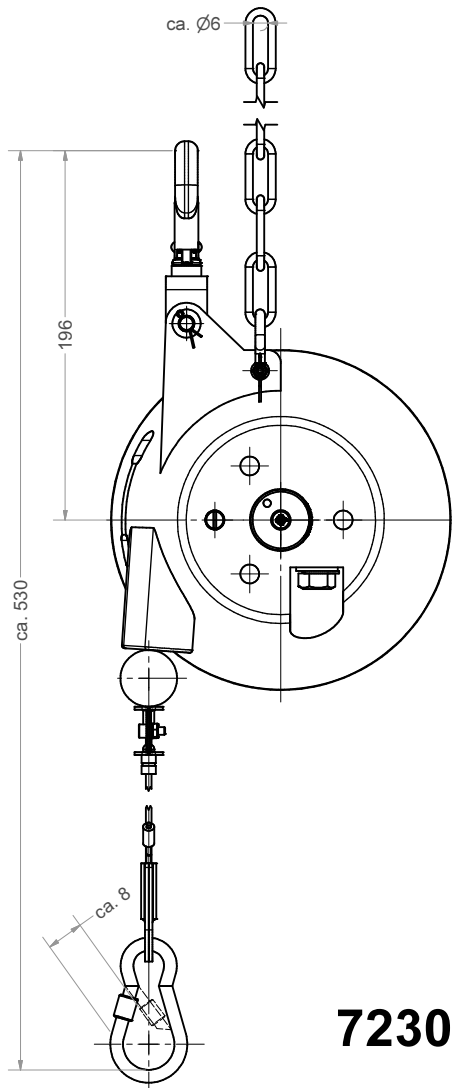


7228



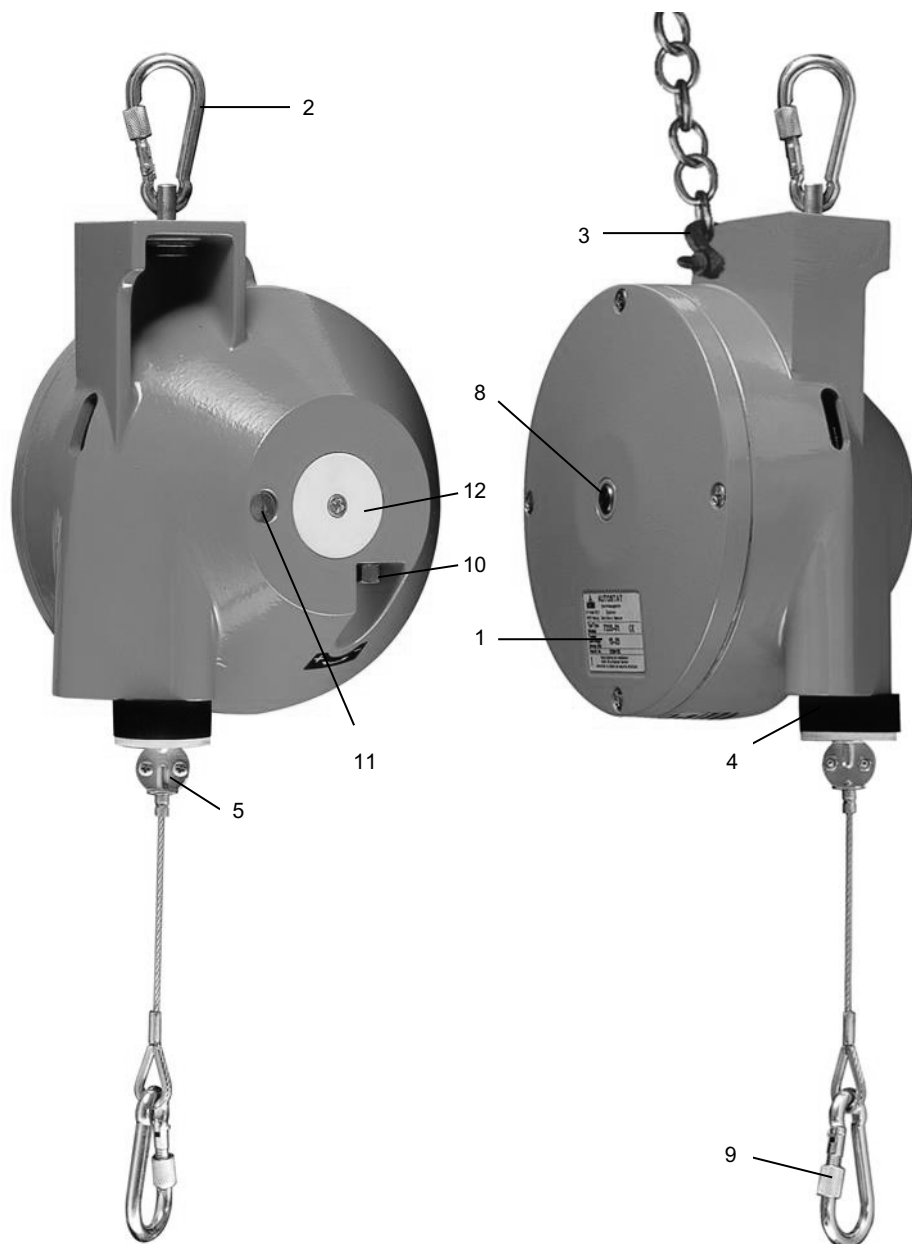
7230 / 7231

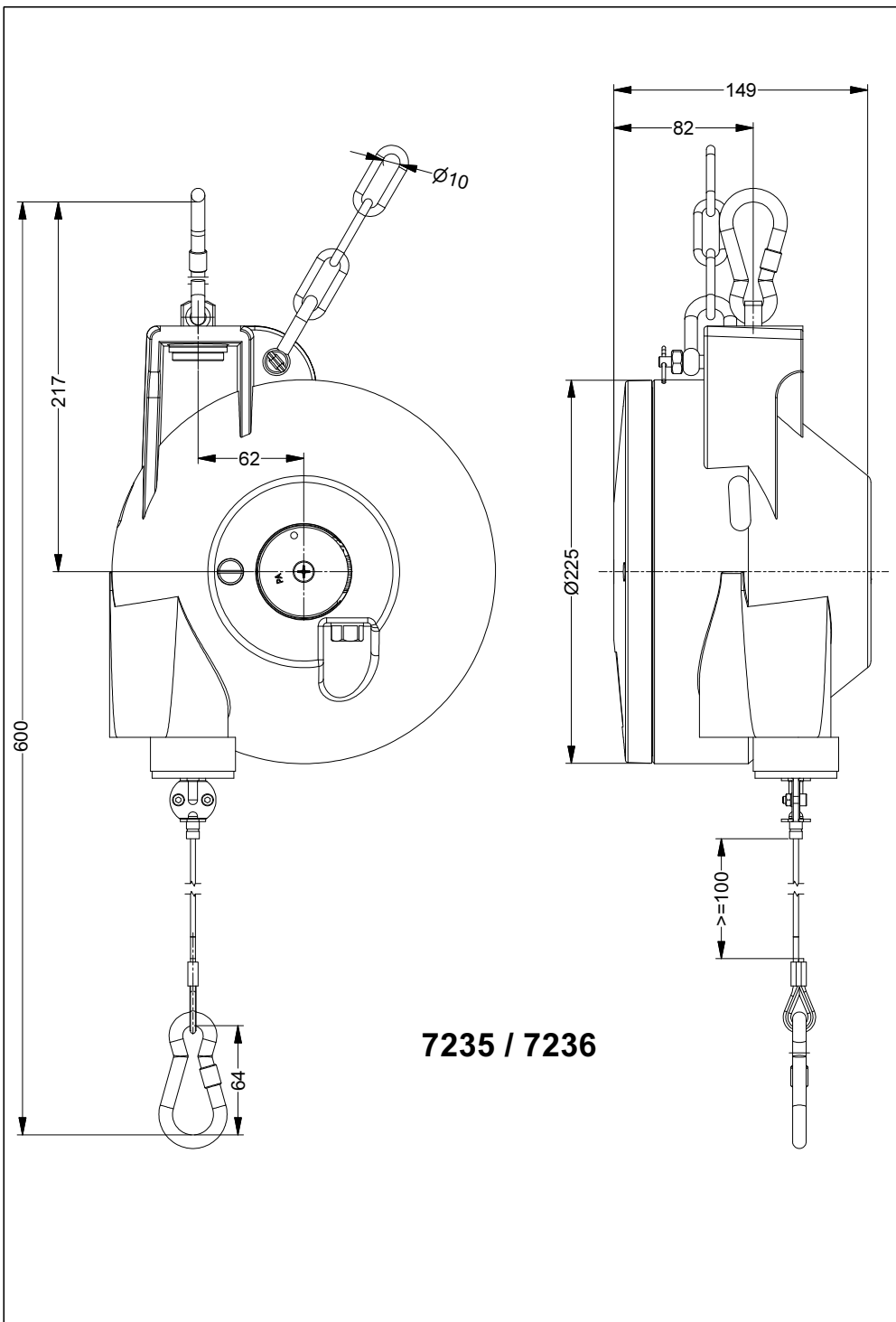




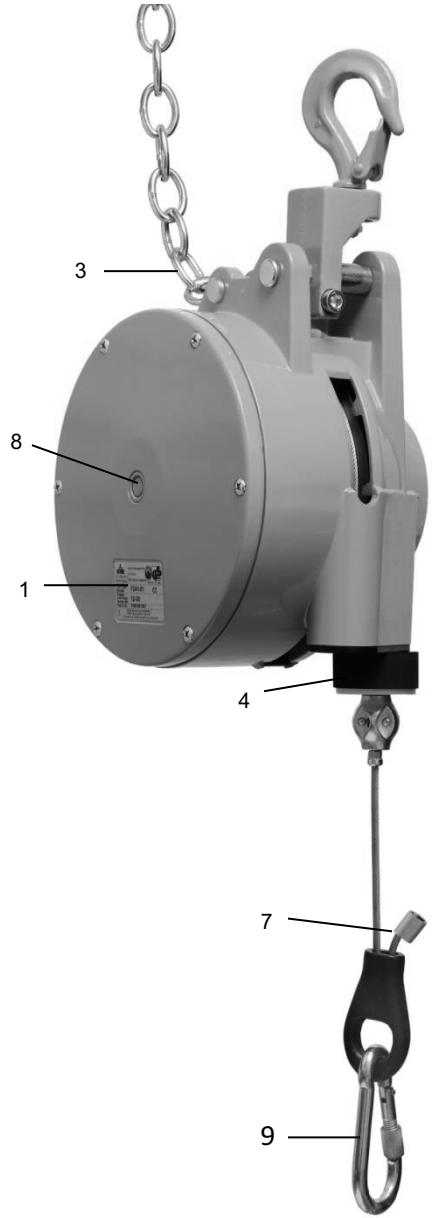
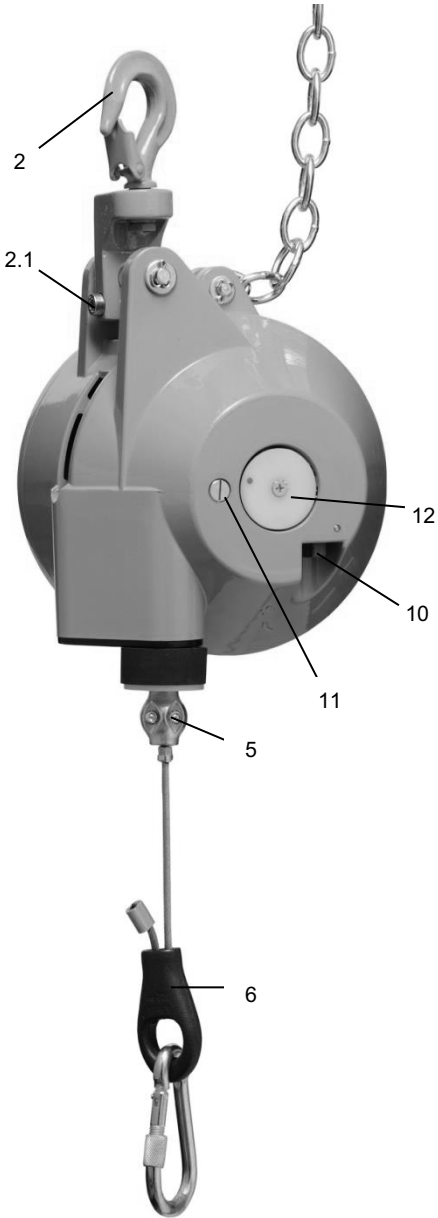
7230 / 7231

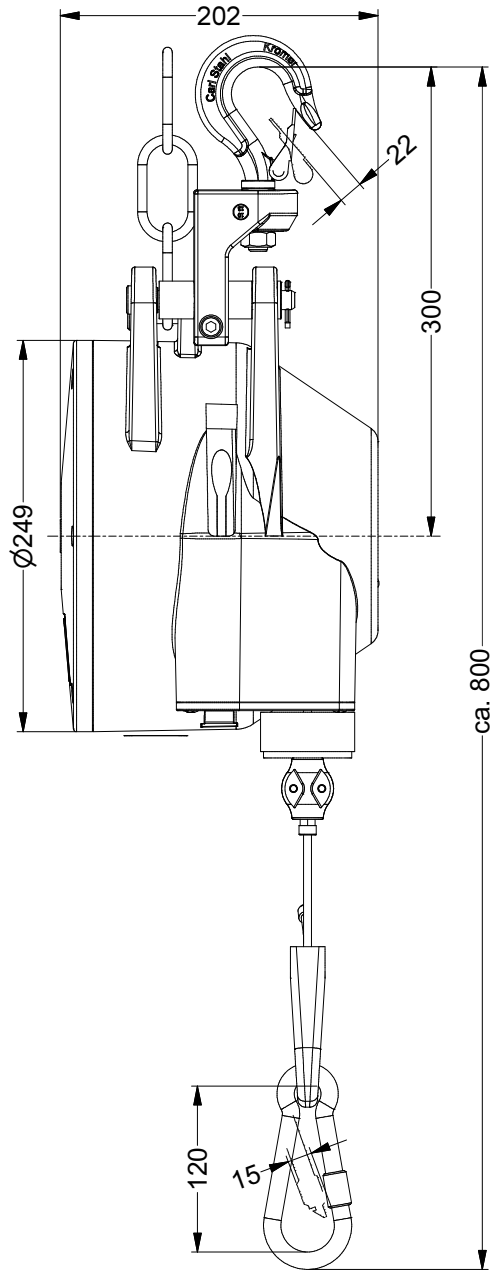
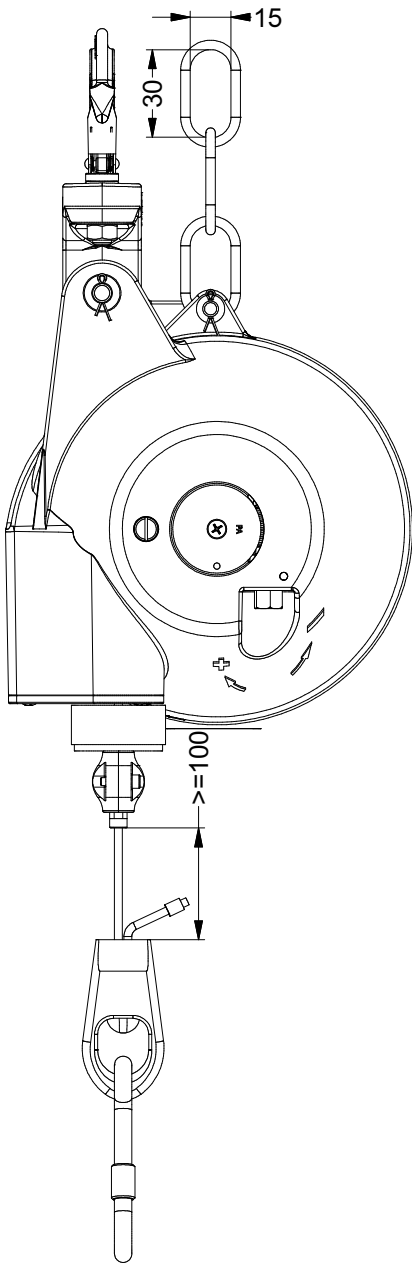
7235 / 7236





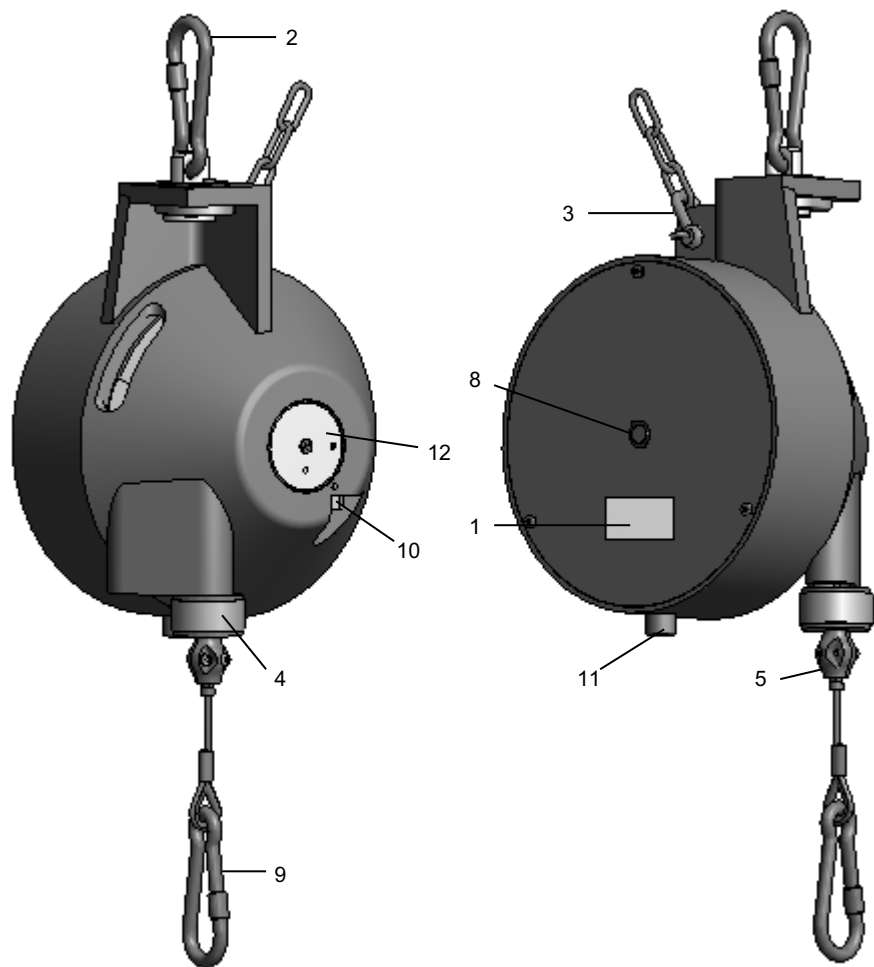
7241

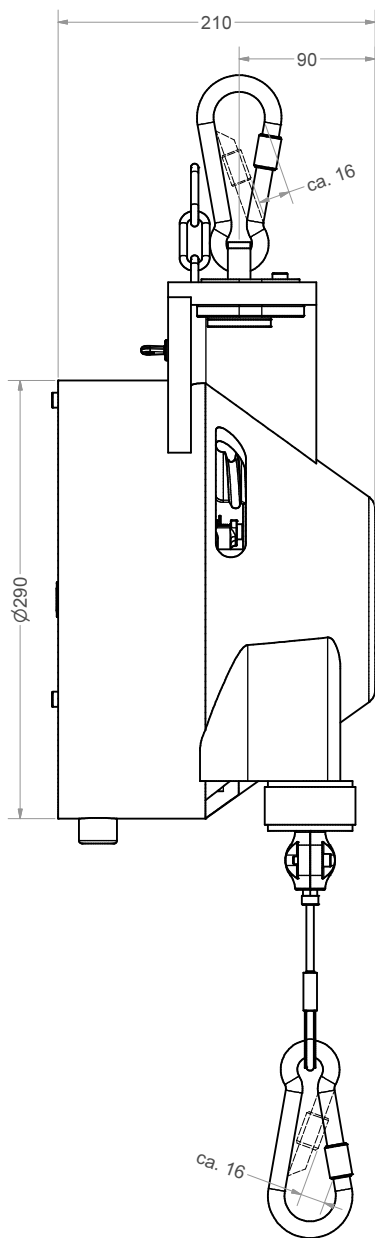
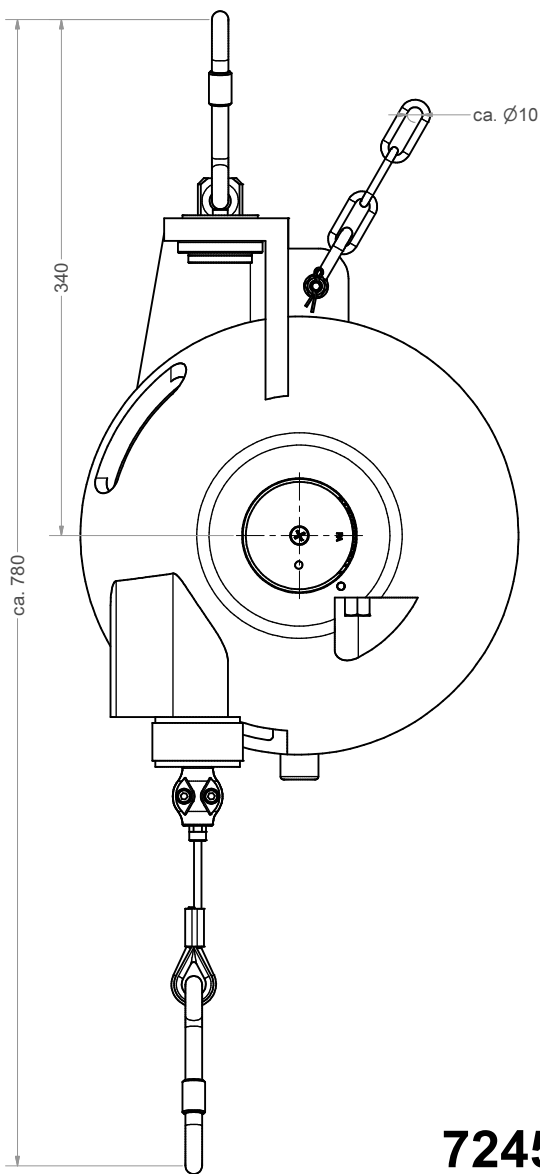




7241

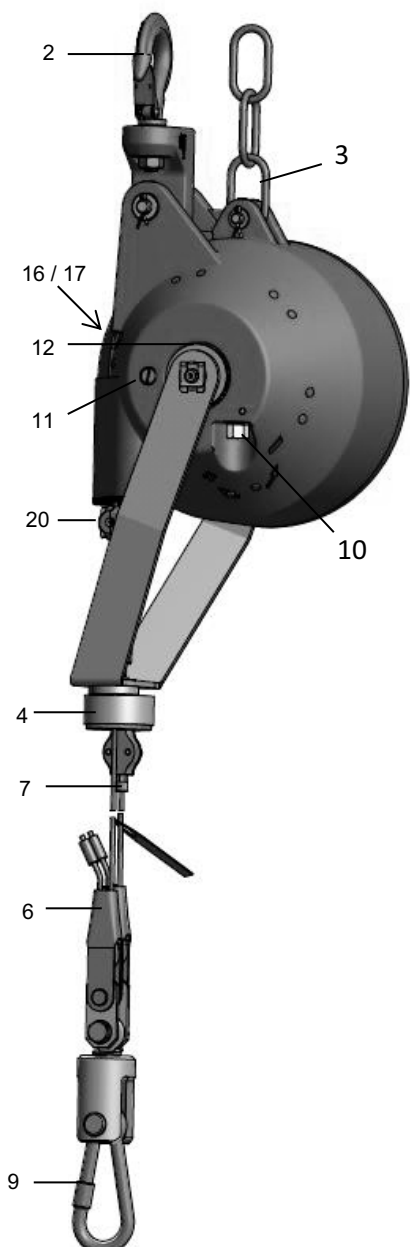
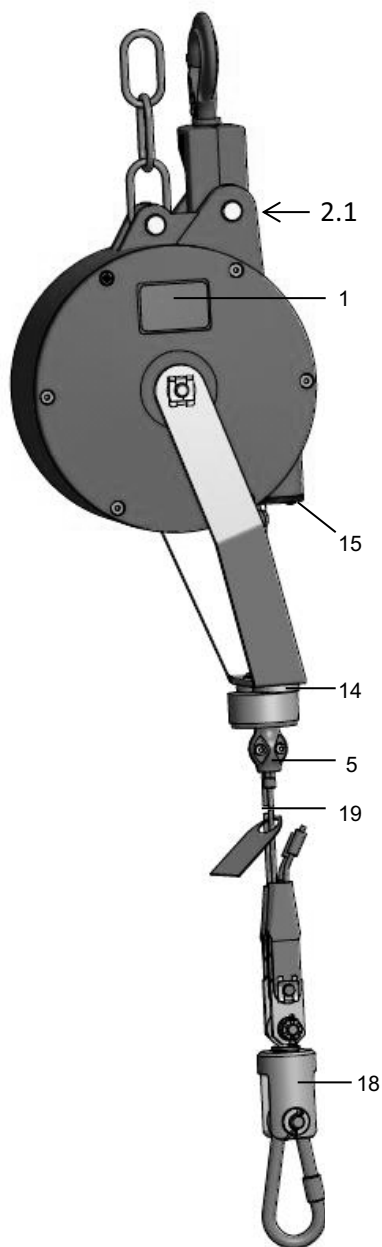
7245

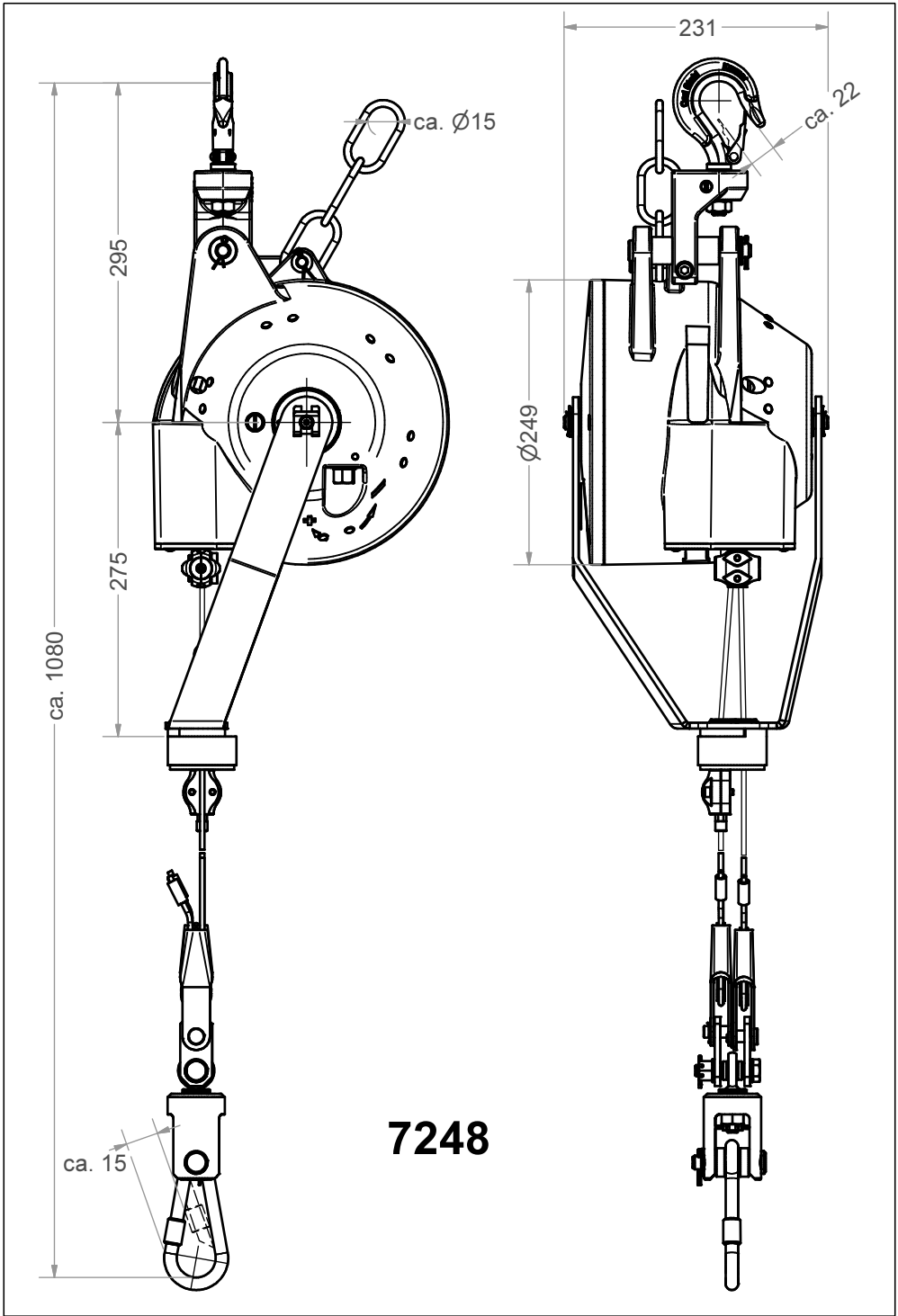




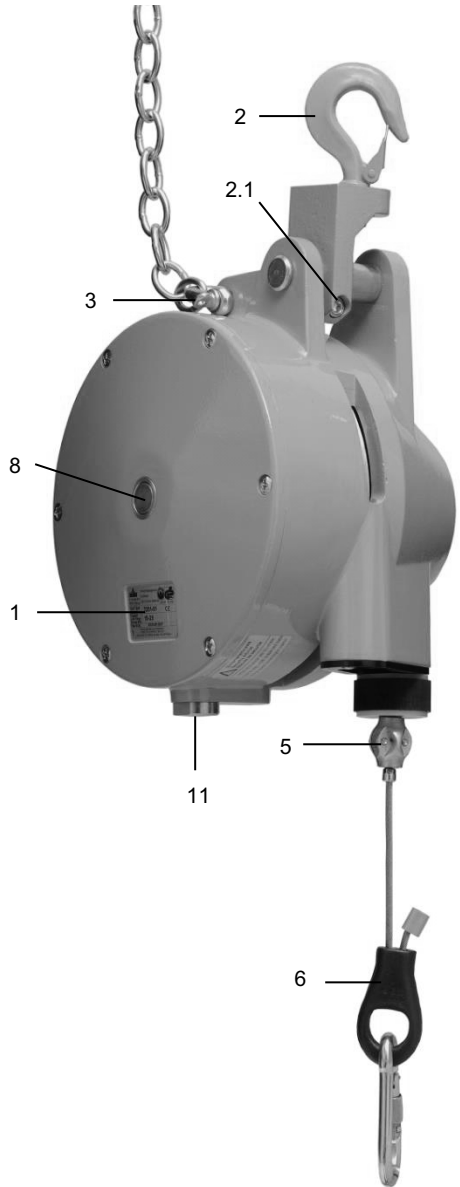
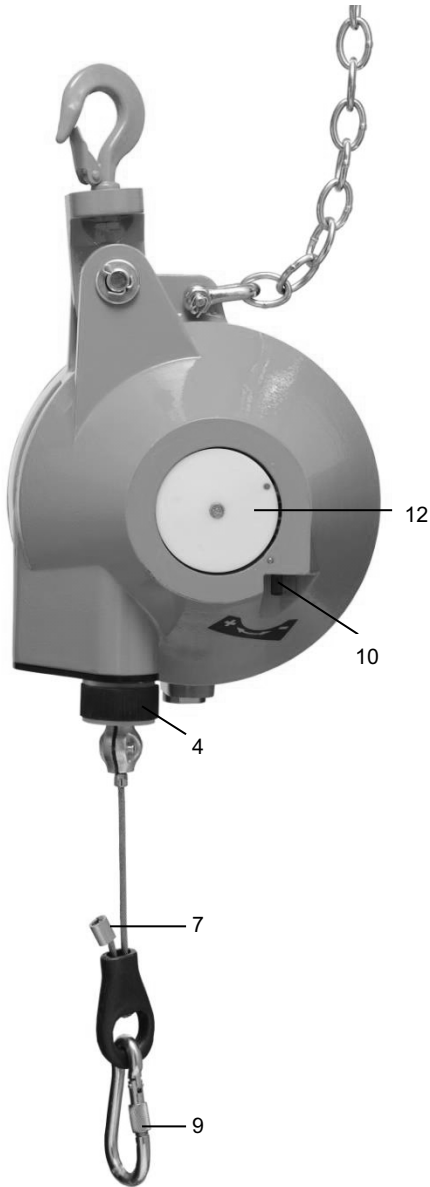
7245

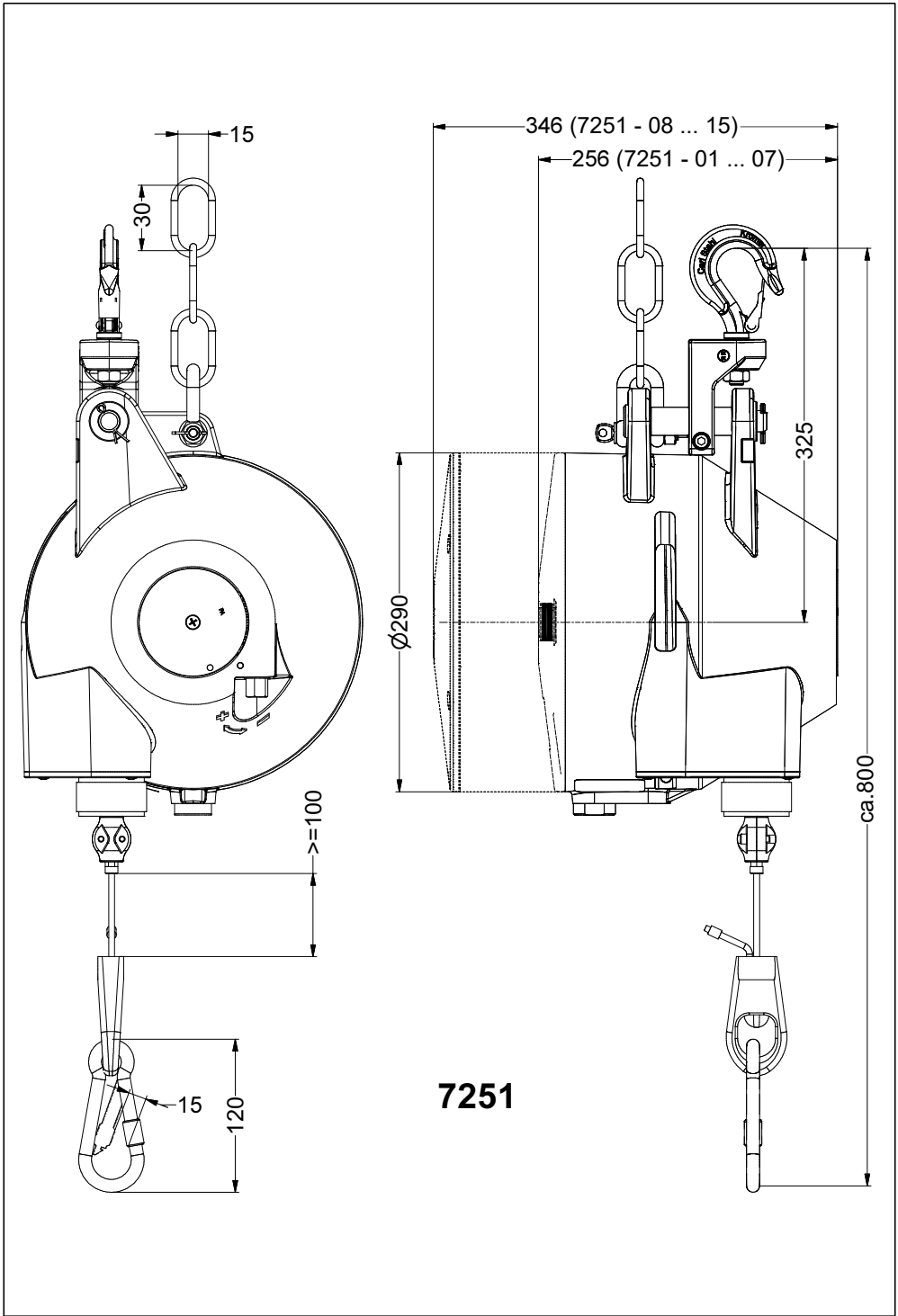
7248



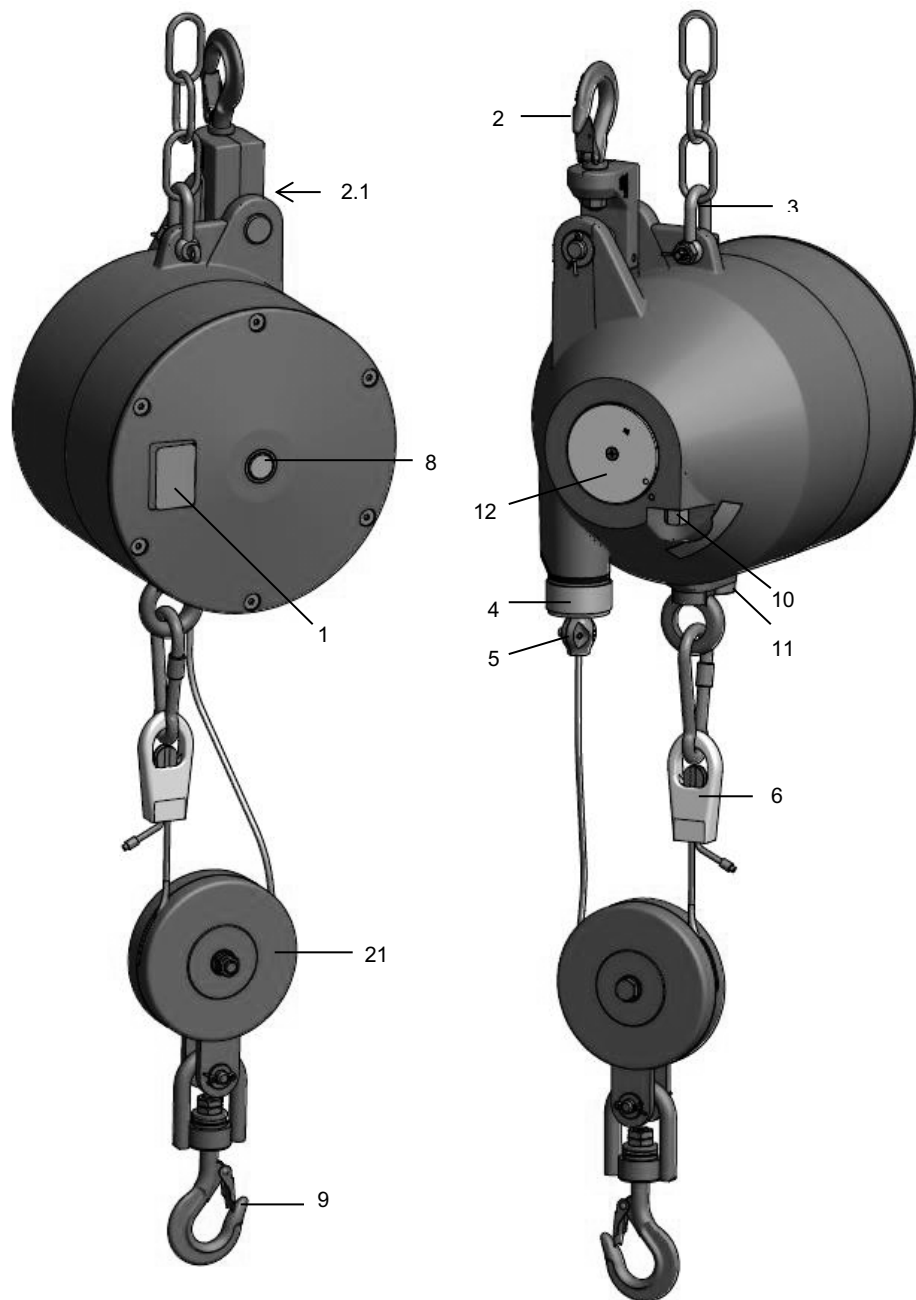


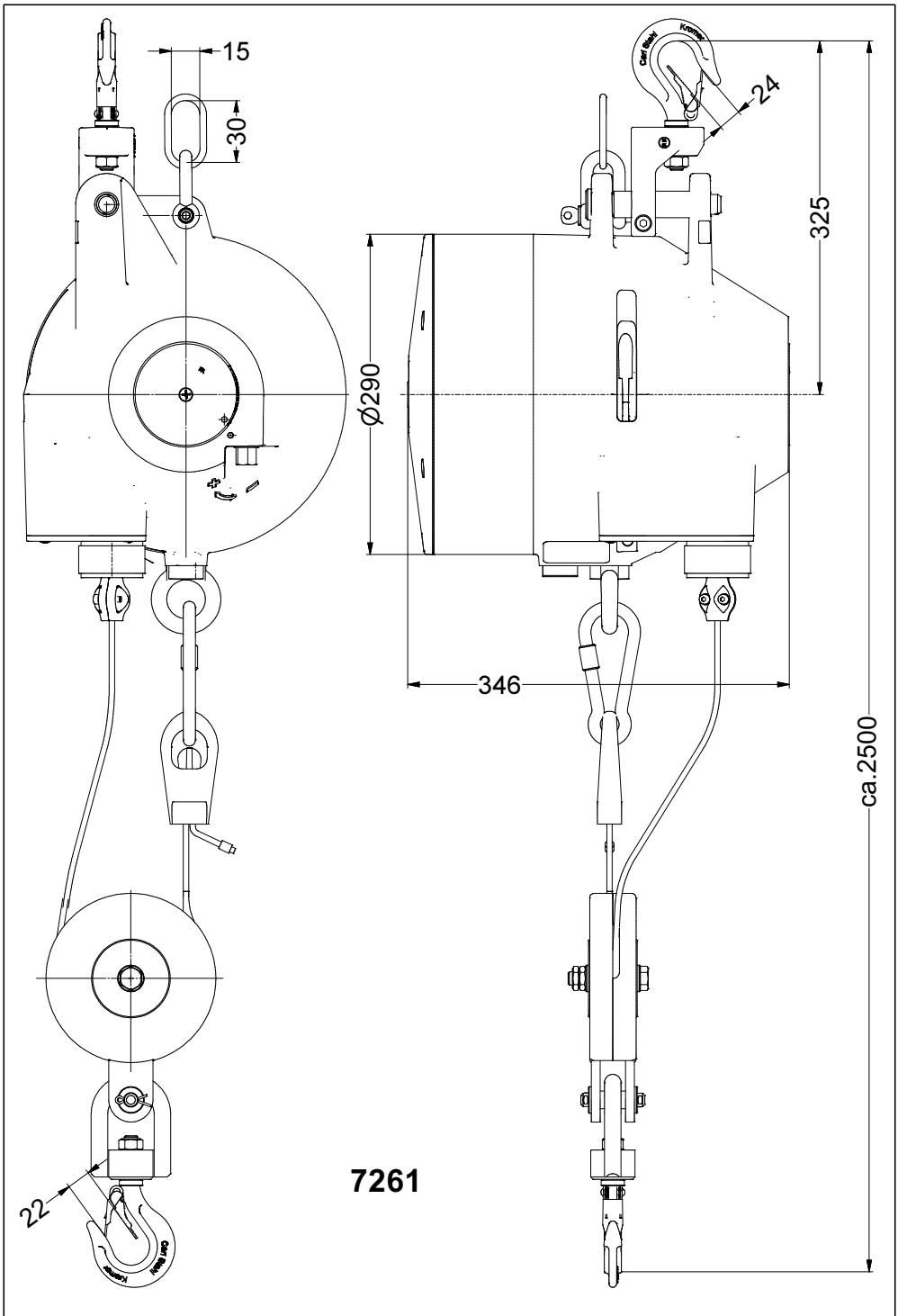
7251





7261





7228000...

ID	G	K	L	X
-001	1,30	0,4 – 1,2	1,60	10,00
-002	1,40	1,2 – 2,6	1,60	5,00
-003	1,50	2,6 – 3,8	1,60	6,00
-004	1,50	3,8 – 5,2	1,60	4,00
-005	1,50	5,2 – 6,5	1,60	3,50

7230000... / 7231000...

ID		G (7230)	G (7231)	K	L	X
-001	-131	2,90	3,10	3,0 – 5,0	2,00	9,50
-002	-132	3,10	3,30	4,5 – 7,0	2,00	7,00
-003	-133	3,20	3,40	6,0 – 10,0	2,00	7,00
-004	-134	3,40	3,60	9,0 – 14,0	2,00	5,75
-005	-135	3,60	3,80	13,0 – 17,0	2,00	6,50
-006	-136	3,80	4,00	16,0 – 21,0	2,00	5,00

7235000... / 7236000...

ID		G (7235)	G (7236)	K	L	X
-001	-131	7,80	8,90	15,0 – 25,0	2,00	7,00
-002	-132	8,90	10,00	25,0 – 35,0	2,00	6,50
-003	-133	9,50	10,60	35,0 – 45,0	2,00	6,00
-004	-134	9,75	10,85	45,0 – 55,0	2,00	4,50

7241080... / 7248080...

ID (7241)			G (7241)	ID (7248)	G (7248)	K	L	X
-001	-081	-131	14,80	-001	17,10	12,0 – 20,0	2,00	5,00
-002	-082	-132	15,20	-002	17,50	20,0 – 30,0	2,00	5,75
-003	-083	-133	16,90	-003	19,20	30,0 – 45,0	2,00	4,50
-004	-084	-134	17,30	-004	19,60	45,0 – 60,0	2,00	4,50
-005	-085	-135	18,70	-005	21,00	60,0 – 75,0	2,00	3,75
-006	-086	-136	19,70	-006	22,00	75,0 – 90,0	2,00	3,50
-007	-087	-137	20,90	-007	23,20	90,0 – 100,0	2,00	3,00

7245000...

ID	G	K	L	X
-001	23,00	55,0 – 70,0	1,80	6,25
-002	24,20	70,0 – 85,0	1,80	6,25
-003	25,00	85,0 – 95,0	1,80	5,00
-004	26,30	95,0 – 110,0	1,80	5,00
-005	26,40	110,0 – 125,0	1,80	4,75

7251080...

ID	G	K	L	X	
-001	-101	25,00	15,0 – 25,0	3,00	4,00
-002	-102	26,00	25,0 – 35,0	3,00	4,75
-003	-103	27,00	35,0 – 50,0	3,00	3,75
-004	-104	28,00	50,0 – 65,0	3,00	3,50
-005	-105	29,00	65,0 – 80,0	3,00	3,00
-006	-106	30,00	80,0 – 90,0	3,00	3,00
-007	-107	31,00	90,0 – 100,0	3,00	3,00
-008	-108	41,80	100,0 – 115,0	3,00	3,50
-009	-109	43,20	115,0 – 130,0	3,00	3,25
-010	-110	44,60	130,0 – 140,0	3,00	2,75
-011	-111	46,00	140,0 – 150,0	3,00	2,50
-012	-112	46,40	150,0 – 170,0	3,00	2,75
-013	-113	46,70	170,0 – 180,0	3,00	2,75
-014	-114	47,00	180,0 – 190,0	3,00	3,00
-015	-115	47,30	190,0 – 200,0	3,00	3,00

7261080...

ID	G	K	L	X
-001	46,00	150,0 – 175,0	1,50	4,00
-002	47,50	175,0 – 200,0	1,50	3,75
-003	49,00	200,0 – 225,0	1,50	3,25
-004	51,00	225,0 – 250,0	1,50	2,75
-005	53,00	250,0 – 275,0	1,50	2,75
-006	55,00	275,0 – 300,0	1,50	2,50

EINLEITUNG

- Diese Betriebsanleitung wurde für Gewichtsausgleicher der folgenden Typenreihen erstellt: **7228, 7230/7231, 7235/7236, 7241, 7245, 7248, 7251 und 7261**.
- Der Grundaufbau der Gewichtsausgleicher ist identisch. Jede Typenreihe ist für einen bestimmten Traglastbereich und eine bestimmte Seilauzugslänge konzipiert und unterscheidet sich dadurch in den Abmessungen. Hierzu ist bitte der Abschnitt => „**Gerätekennwerte**“ einzusehen.
- Diese Betriebsanleitung enthält die Angaben für die Installation der Gewichtsausgleicher durch entsprechend ausgebildetes Fachpersonal sowie die Angaben zur Bedienung durch hierfür eingewiesenes Personal.
- Für die Durchführung von Wartungen und Reparaturen, die nur von entsprechend ausgebildetem Fachpersonal durchgeführt werden dürfen, sind spezielle Serviceanleitungen erstellt, die auf unserer Homepage (www.kromer.com) eingesehen werden können.

HERSTELLERANGABEN

Carl Stahl Kromer GmbH
Nägelseestraße 37
D-79288 Gottenheim

Tel.: +49 (0) 7665 / 50 207-0
FAX: +49 (0) 7665 / 50 207-22

Email: kromer@kromer.com
Homepage: www.kromer.com

EG-KONFORMITÄTSERKLÄRUNG

Wir erklären in alleiniger Verantwortung, dass die Gewichtsausgleicher in Übereinstimmung mit der hierfür gültigen EG-Richtlinie Maschinen „2006/42/EG“ entwickelt, konstruiert und gefertigt werden.

Folgende Normen wurden angewandt: DIN EN ISO 12100 und DIN 15112.

Dokumentationsverantwortlicher: Carl Stahl Kromer GmbH, Tel.: +49 (0) 7665 / 50 207-0

Diese Konformitätserklärung verliert Ihre Gültigkeit, wenn die Gewichtsausgleicher umgebaut oder verändert werden.

Thomas Steinle

Thomas Steinle
Geschäftsführer

Gottenheim,
26.03.2019

B. Lied

Bernd Lienhard
Leiter Qualitätssicherung

GEWÄHRLEISTUNG

Für die Gewichtsausgleicher übernehmen wir eine Gewährleistung auf Fehlerfreiheit des Materials von 24 Monaten ab Lieferdatum. Diese erstreckt sich nicht auf Folgen üblicher Abnutzung, der Überlastung, unsachgemäßer Behandlung oder des Einbaus fremder Ersatzteile.

Eine Gewährleistung kann nur übernommen werden, wenn uns das Gerät unzerlegt zur Prüfung vorgelegt hat. Schäden, die durch Material- oder Herstellfehler entstanden sind, werden unentgeltlich durch Ersatzlieferung oder Reparatur beseitigt. Es gelten ausschließlich nur unsere Allgemeinen Geschäftsbedingungen.

TYPENSCHILD

- Das Typenschild ist am Grundkörper angebracht.
- Hier finden Sie alle Angaben zum Hersteller, zur Typenreihe und dem zulässigen Traglastbereich des Gewichtsausgleichers.

GERÄTEKENNWERTE

Die Gerätekennwerte sind den Tabellen je Gerätetyp auf den Seiten 18 und 19 zu entnehmen.

Ident-Nr.	Eigengewicht (kg)	Traglast (kg)	Seilauzug (m)	Max. Vorspannung Umdrehungen
ID	G	K	L	(ca.) X

BESCHREIBUNG GERÄTEELEMENTE

- | | |
|--|----------------------------------|
| (1) Typenschild | nur 7241 0800 81...87: |
| (2) Sicherheitsaufhängung | (13) manuelle Arretierung |
| (2.1) Feststellschraube (7241, 7248, 7251, 7261) | nur 7248: |
| (3) Absturzsicherung | (14) Seilführungsdüse |
| (4) Seileinzugsbegrenzung | (15) Seilschlund |
| (5) Seilklemme | (16) Schraube für Seileinhängung |
| (6) Seilschloss | (17) Büchse für Seileinhängung |
| (7) Pressklemme | (18) Lastwirbel |
| (8) Federraste | (19) Tragseile (2 Stück) |
| (9) Lasthaken | (20) Transportklemme |
| (10) Einstellschraube (Schnecke) | nur 7261: |
| (11) Feststellvorrichtung | (21) Seilrolle |
| (12) Abdeckscheibe | |

BESTIMMUNGSGEMÄSSE VERWENDUNG

- Der Gewichtsausgleicher ist ausschließlich für die Gewichtsentlastung beim Arbeiten von handgeführten Werkzeugen (z. B. Bohrmaschinen, Schraubern, Schweißzangen, Schlachtereimaschinen, etc.) und zur Entlastung von Zuleitungen (Kabel, Schläuche etc.) konzipiert.
- Eine andere oder darüber hinaus gehende Verwendung gilt als nicht bestimmungsgemäß! Für hieraus resultierende Schäden haftet der Hersteller/Lieferer nicht. Das Risiko trägt allein der Anwender.
- Der Gewichtsausgleicher darf nur innerhalb des auf dem Typenschild angegebenen Traglastbereiches betrieben werden.
- Bevor der Gewichtsausgleicher außerhalb des oben beschriebenen Einsatzbereiches eingesetzt wird, ist die schriftliche Zustimmung der Carl Stahl Kromer GmbH einzuholen, da sonst die Gewährleistung entfällt.
- Der Gewichtsausgleicher darf nur von hierfür geschulten Personen bedient, installiert, gewartet und instand gesetzt werden.

SACHWIDRIGE VERWENDUNG

- Der Gewichtsausgleicher darf nicht als Kran genutzt werden.
- Die Feststellvorrichtung darf nicht zum Lastwechsel benutzt werden.

SICHERHEITSHINWEISE - UNFALLVERHÜTUNG

- Jede Änderung des Gewichtsausgleichers und dessen Zubehör darf nur mit ausdrücklicher schriftlicher Zustimmung der Herstellerfirma durchgeführt werden.
- Gefahrloses Arbeiten mit dem Gerät ist nur möglich, wenn Sie die Betriebsanleitung und die Sicherheitshinweise vollständig lesen, die darin enthaltenen Anweisungen verstanden haben und diese auch strikt befolgen.
- Der Gewichtsausgleicher darf nur von hierfür geschulten Personen bedient und installiert werden. Das Personal muss über die bei diesen Arbeiten eventuell auftretenden Gefahren unterrichtet worden sein.
- Der Gewichtsausgleicher darf nur vom Hersteller ausgebildetem oder autorisiertem Personal gewartet und instand gesetzt werden.
- Das Zerlegen des Gewichtsausgleichers ist äußerst gefährlich und strikt untersagt.
- Die Vorrichtung, an welcher der Gewichtsausgleicher und die Absturzsicherung befestigt werden, muss eine ausreichende Stabilität aufweisen!
- Der Betrieb des Gewichtsausgleichers ohne Installation der mitgelieferten Sicherheitskomponenten (Absturzsicherung) ist strikt untersagt.

- Das Gerät und seine Komponenten, vor allem Seil, Aufhängung und Absturzsicherung, sind täglich (vor Arbeitsbeginn) zu überprüfen. Sofern Beschädigungen bzw. Abnützungen erkennbar werden, sind die Komponenten, bzw. der Gewichtsausgleicher unverzüglich auszutauschen.
- Das Seil des Gewichtsausgleichers ist mindestens einmal jährlich durch einen Sachkundigen auf Beschädigungen zu überprüfen (ISO 4309). Ein beschädigtes Seil am Gewichtsausgleicher darf nicht weiter betrieben werden.
- Bei Instandhaltungsarbeiten muss die Feder vorab völlig entspannt werden – außer beim Seilwechsel (siehe Service-Anleitung „Austausch der Feder“).

RESTGEFAHREN

GEFAHR!

Verletzungen bis hin zum Tode möglich!



NIEMALS unter schwebenden Lasten gehen, arbeiten oder stehen.

WARNUNG!

Schwerste Verletzungen möglich!



- Lasten stets bei VOLL eingezogenem Seil an- oder abhängen. **NIEMALS** Lasten bei ausgezogenem Seil abhängen. Entlastete Seile (ohne Last) können mit extrem hoher Energie zurückschnellen.
- Ein Zurückschnellen des Seils (im unbelasteten Zustand) kann dazu führen, dass das Seil nicht mehr richtig verankert ist (Seil ist eventuell aus der inneren Seileinhängung gebrochen). Den Arbeitsbetrieb mit dem Gewichtsausgleicher sofort einstellen, den Gewichtsausgleicher als defekt kennzeichnen und den zuständigen Vorgesetzten informieren.
- Das Bedienen des Gewichtsausgleichers darf nur an der Last erfolgen und ist an der Seileinzugsbegrenzung und an der Seilklemme aufgrund der Quetschgefahr strikt untersagt.
- Werden Werkzeuge über den zulässigen Schrägzug von 5° hinausgezogen, können diese nach dem Loslassen heftig pendeln und Personen verletzen.

VORSICHT!



- Der Betreiber muss sein Personal vor dem Arbeiten mit dem Gewichtsausgleicher entsprechend den Angaben in dieser Betriebsanleitung unterweisen.
- Niemals Sicherheitseinrichtungen (z. B. Aufhängung (2), Absturzsicherung (3) oder Lasthaken (9)) entfernen oder durch Veränderung außer Betrieb setzen.
- Der Betrieb eines defekten Gewichtsausgleichers ist strikt untersagt. Dies ist z. B. der Fall, wenn ein Gewichtsausgleicher in die Absturzsicherung fällt oder abstürzt. Der weitere Betrieb dieses Gewichtsausgleichers ist erst nach dem Austausch des Gehäuses und der Absturzsicherung (3) wieder erlaubt.
- Reparaturen sowie De- und Remontearbeiten am Gewichtsausgleicher dürfen nur von hierzu beauftragten und geschulten Personen durchgeführt werden. Hierbei stets die Originalersatzteile der Carl Stahl Kromer GmbH verwenden. Nur sie entsprechen den erforderlichen Sicherheitskriterien.

INSTALLATION

VORSICHT!



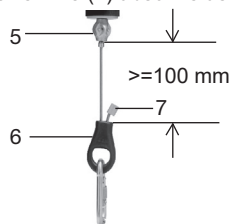
- Die Installation des Gewichtsausgleichers, das Einstellen der Seillänge und das Einstellen der Traglast der Geräte dürfen nur von hierzu beauftragten und geschulten Personen durchgeführt werden.
- Ausführungen mit Kunststoffgehäusen dürfen nicht in unmittelbarer Nähe von Warmluftgebläsen platziert werden.
- Beim Betrieb des Gewichtsausgleichers mit Schweißzangen muss dieser von Ableitströmen isoliert aufgehängt werden. Die nationalen Vorschriften sind hierbei einzuhalten.
- Die Vorrichtung, an welcher der Gewichtsausgleicher und die Absturzsicherung (3) angebracht werden, müssen mindestens mit einem Sicherheitsfaktor von 5 ausgelegt sein (5 x [Eigengewicht des Gewichtsausgleichers + maximal zulässige Traglast]).

1. Den Gewichtsausgleicher mittels Sicherheitsaufhängung (2) an einer Vorrichtung mit ausreichender Stabilität aufhängen.
2. Sicherstellen, dass der Gewichtsausgleicher nicht aus der Sicherheitsaufhängung (2) rutschen kann => Sicherungsmutter festdrehen (7228, 7235/36, 7245), bzw. Hakenmaulsicherung schließen (7230, 7241, 7248, 7251, 7261).
3. Die Absturzsicherung (3) an einer von der Sicherheitsaufhängung unabhängigen Aufhängevorrichtung befestigen:
 - Hierbei darf die Bewegungsfreiheit des Gewichtsausgleichers nicht beeinträchtigt werden.
 - Der Fallweg bei einem Absturz des Gewichtsausgleichers darf 100 mm nicht überschreiten!

EINSTELLUNG DER SEILLÄNGE

Wird der Gewichtsausgleicher werkseitig mit einem Seilschloss am Seil geliefert, kann die gewünschte Seilzusatzlänge eingestellt werden:

1. Zum Verlängern das Seil durch das Seilschloss (6) ziehen. Der dargestellte Mindestabstand von 100 mm zwischen Seilschloss (6) und Seilklemme (5) muss eingehalten werden.
2. Nach dem Einstellen der gewünschten Länge ist die mitgelieferte Pressklemme (7) auf dem Seil zu verpressen.
3. Das überstehende Ende des Seils hinter der Pressklemme (7) abschneiden.



EINSTELLUNG DER SEILEINZUGSBEGRENZUNG

VORSICHT!

Die maximal zulässige Seilauzugslänge darf hierbei nicht überschritten werden:



	← max. →			← max. →	
7228	1,6 m	min. 1,5 Nm	7245	1,6 m	min. 7,5 Nm
7230/7231	2,0 m	min. 1,5 Nm	7248	2,0 m	min. 7,5 Nm
7235/7236	2,0 m	min. 2 Nm	7251	3,0 m	min. 7,5 Nm
7241	2,0 m	min. 7,5 Nm	7251080101-115	3,0 m	min. 10 Nm
7241080131-137	2,0 m	min. 10 Nm	7261	1,5 m	min. 7,5 Nm

1. Eine entsprechende Last anhängen und das Seil auf die gewünschte Position ausziehen.
2. Die Schrauben an der Seilklemme (5) lösen, die gewünschte Seillänge einstellen und danach die Schrauben wieder festziehen.

EINSTELLUNG DER TRAGLAST

VORSICHT!



- Vor dem Einstellen der Traglast die Last bei voll eingezogenem Seil anhängen.
- Die Gewichtsausgleicher verlassen das Werk mit der Einstellung „Maximallast“.
- Die Verstellung in Richtung „Minus“ (-) verringert die Traglast.
- Die Verstellung in Richtung „Plus“ (+) erhöht die Traglast.
- Die korrekte Einstellung ist erreicht, wenn sich die angehängte Last leicht in die gewünschte Position ziehen lässt und in der ausgezogenen Stellung verbleibt.
- Es wird empfohlen die vorgenommenen Einstellungen schriftlich festzuhalten, damit in der Folge weder die zulässige „Maximallast“ bzw. „Minimallast“ über- bzw. unterschritten wird. Hierzu sind die folgenden typenspezifischen Angaben in den Tabellen auf den Seiten 18 und 19 unter Wert „X“ zu beachten. Bei Nichtbeachtung dieser Anweisung kann die Feder im Gehäuse zerstört werden!
- Nur 7228: Beim Eindrücken der Federraste (8) wirkt die Vorspannung auf das Verstellwerkzeug. Das Verstellwerkzeug gut festhalten!

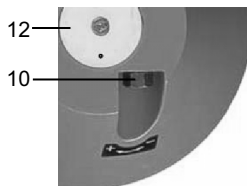
7228

- Zum Einstellen wird ein Innensechskantschlüssel (6 mm) benötigt.
- Den Innensechskantschlüssel in die Federraste (8) eindrücken und die gewünschte Traglasteinstellung innerhalb des zulässigen Verstellbereichs vornehmen.
- X = Maximal zulässige Umdrehungen in Richtung „Minus“, ausgehend von der werkseitig eingestellten „Maximallast“. (=> Seite 18)



7230/7231, 7235/36, 7241, 7245, 7248, 7251, 7261

- Zum Einstellen werden folgende Werkzeuge benötigt:
Steckschlüssel **SW17**
- Den Steckschlüssel auf die Einstellschraube (10) stecken und die gewünschte Einstellung innerhalb des zulässigen Traglast-Bereiches vornehmen. Beachten Sie hierbei:



VORSICHT!



Bei den Typen 7235/36, 7241 und 7251 darf das Einstellen der Minimallast nur erfolgen, wenn das Seil voll eingezogen bzw. nicht mehr als 1,0 m ausgezogen ist.

Bei Typ 7261 darf das Einstellen der Minimallast nur erfolgen, wenn das Seil voll eingezogen bzw. nicht mehr als 0,5 m ausgezogen ist.

HINWEIS!



Die Einstellschraube (10) wirkt auf ein Übersetzungsgetriebe, das auf die Federraste (8) wirkt. Damit Sie erkennen, um wie viele Umdrehungen Sie die Federraste (8) verstell haben, ist die daran befestigte Abdeckscheibe (12) im Bereich der Federraste (8) mit einer farblichen Markierung versehen (bei Typ 7248 mit einer kleinen Bohrung).

BEDIENUNG DER GEWICHTSAUSGLEICHER

Zur sachgemäßen und sicheren Bedienung des Gewichtsausgleichers gehört auch das Kapitel -> „**Sicherheitshinweise – Unfallverhütung**“ auf Seite 21/22.

Ausführung ohne Arretierung

Das angehängte Werkzeug wird nach unten gezogen und bleibt in der ausgezogenen Stellung hängen. Zum Zurückfahren in Ausgangsstellung wird das angehängte Werkzeug nach oben gedrückt.

Ausführung mit Arretierung (7231 und 7236)

Das angehängte Werkzeug wird nach unten gezogen und bleibt in der ausgezogenen Stellung hängen. Zum Zurückfahren in Ausgangsstellung wird das angehängte Werkzeug von Hand ein Stück nach unten gezogen und schnell nach oben gedrückt. Langsame Bewegungen nach oben führen dazu, dass die Arretierung einrastet.

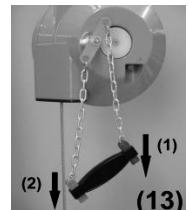
Ausführung mit manueller Arretierung (7241 0800 81...87)

VORSICHT!



- Die manuelle Arretierung (13) nur bei angehängter Last lösen.
- Die manuelle Arretierung (13) darf nicht zum Lastwechsel eingesetzt werden. Der Lastwechsel muss stets bei voll eingezogenem Seil erfolgen.

- Das angehängte Werkzeug wird nach unten gezogen. Wird es nach dem Arbeitsgang losgelassen, bleibt es in der ausgezogenen Stellung hängen.
- Zum Arretieren den Handgriff der manuellen Arretierung (13) in Richtung der roten Markierung ziehen (1).
- Zum Deblokkieren den Handgriff der manuellen Arretierung (13) in Richtung der grünen Markierung ziehen (2).
- Zum Zurückfahren in Ausgangsstellung wird das angehängte Werkzeug, bei deblockierter Arretierung, nach oben gedrückt.



WARTUNG UND PRÜFUNG

VORSICHT!



- Werden Schäden oder Korrosion festgestellt, den Arbeitsbetrieb mit dem Gewichtsausgleicher sofort einstellen, den Gewichtsausgleicher als defekt kennzeichnen und den zuständigen Vorgesetzten informieren.
- Die Pflege aller beweglichen Teile und der Reibstellen mit einem säurefreien Fett erhöht die Lebensdauer beträchtlich.

Tägliche Sichtprüfungen auf Korrosion oder Beschädigungen vornehmen:

- Drahtseil(e)
- Sicherheitsaufhängung (2)
- Absturzsicherung (3)
- Lasthaken (9)
- Seilrolle (21) (nur 7261)
- Ist die Sicherheitsaufhängung (2) als Kranhaken ausgeführt, muss überprüft werden, ob die Sicherheitsklinke nach der Betätigung selbsttätig wieder schließt.

ENTSORGUNG



- Bei der Entsorgung müssen alle zurzeit bekannten Richtlinien für Metalle, Kunststoffe, elektrische und elektronische Bauteile, Fette, Öle usw. berücksichtigt werden.
- Eventuell erforderliche Demontearbeiten sind durch Fachpersonal durchführen zu lassen.

INTRODUCTION

- Les présentes instructions de service ont été établies pour les équilibreurs de charge des séries de modèles suivants : **7228, 7230/7231, 7235/7236, 7241, 7245, 7248, 7251 et 7261**.
- La conception de base est identique pour tous les équilibreurs de charge. Cependant, chaque série étant conçue pour des plages de charge et de course du câble bien précises, leurs dimensions varient d'un modèle à l'autre. Veuillez consulter à ce sujet le chapitre => « **Caractéristiques techniques** ».
- Les présentes instructions de service contiennent des informations nécessaires à l'installation des équilibreurs de charge par un personnel qualifié dûment formé, ainsi que des informations relatives à leur commande par un personnel instruit à cet effet.
- Les travaux de maintenance et de réparation sont regroupés dans des instructions de service à part qu'il est possible de consulter sur notre site (www.kromer.com). Seul un personnel qualifié dûment formé est autorisé à effectuer ces travaux.

INFORMATIONS CONCERNANT LE FABRICANT

Carl Stahl Kromer GmbH
Nägelseestraße 37
D-79288 Gottenheim

Tél. : +49 (0) 7665 / 50 207-0
FAX : +49 (0) 7665 / 50 207-22

Courriel: kromer@kromer.com
Internet : www.kromer.com

DÉCLARATION CE DE CONFORMITÉ

Nous déclarons, sous notre seule responsabilité, que les équilibreurs de charge ont été développés, conçus et fabriqués en conformité avec la directive Machines 2006/42/CE.

Les normes suivantes ont été appliquées : DIN EN ISO 12100 et DIN 15112.

Personne autorisée à constituer la documentation: Carl Stahl Kromer GmbH,
tél.: +49 (0) 7665 / 50 207-0

La présente déclaration CE de conformité est caduque en cas de modification ou de transformation des équilibreurs de charge préalable.

Thomas Steinle
Thomas Steinle
Gérant

Gottenheim,
26.03.2019

B. Lhd
Bernd Lienhard
Directeur Assurance Qualité

GARANTIE

Pour les équilibreurs de charge, nous accordons une garantie sur le zéro défaut du matériel pour une durée de 24 mois à partir de la date de livraison. Celle-ci ne couvre pas l'usure courante, la surcharge, une manipulation non conforme ou l'installation de pièces détachées étrangères.

Nos prestations de garantie ne sont valables que si l'appareil nous est retourné non démonté pour être vérifié. Les vices de matériau ou de fabrication seront éliminés gratuitement par une livraison de remplacement ou par une réparation. Nos conditions générales de vente s'appliquent en exclusivité.

CARACTÉRISTIQUES TECHNIQUES

Pour tout renseignement complémentaire sur le modèle utilisé, voir pages 18 et 19.

Numéro d'identification	Poids propre (kg)	Plage de charge (kg)	Course du câble (m)	Précontrainte max. (tours)
ID	G	K	L	(env.) X

PLAQUE SIGNALÉTIQUE

- La plaque signalétique est fixée sur le boîtier.
- Elle vous informe de tout ce qu'il faut savoir sur le fabricant, la série de modèle et la plage de charge admise de l'équilibreur de charge.

DESCRIPTION DES ÉLÉMENTS DE L'APPAREIL

- | | |
|---|---|
| (1) Plaque signalétique | uniquement 7241 0800 81...87: |
| (2) Suspension de sécurité | (13) Blocage manuel |
| (2.1) Vis de blocage (7241, 7248, 7251, 7261) | uniquement 7248: |
| (3) Sécurité antichute | (14) Douille de guidage du câble |
| (4) Butée de rétraction du câble | (15) Trou de passage du câble |
| (5) Pince de câble | (16) Vis d'accrochage du câble |
| (6) Attache de câble | (17) Douille fendue d'accrochage du câble |
| (7) Serre-câble | (18) Tourniquet |
| (8) Crantage à ressort | (19) Câbles (2) |
| (9) Crochet de levage | (20) Crochet de transport |
| (10) Vis de réglage (sans fin) | uniquement 7261: |
| (11) Dispositif de fixation | (21) Poulie |
| (12) Disque | |

UTILISATION CONFORME

- Les équilibreurs de charge sont uniquement conçus pour compenser le poids des outils commandés à la main (par ex. perceuses, visseuses, porte-baguettes, machines de boucherie etc.) et délester les conduites d'alimentation (câbles, flexibles etc.) pendant le travail.
- Toute autre utilisation ou utilisation allant au-delà est réputée non conforme ! Le fabricant/fournisseur ne répondra d'aucun dommage inhérent. L'utilisateur en assume seul les risques.
- Les équilibreurs de charge ne peuvent être exploités qu'au sein de la plage de charge indiquée sur la plaque signalétique.
- L'utilisation des équilibreurs de charge autre que celle décrite ci-dessus exclut d'emblée tout recours en garantie, à moins qu'un accord écrit n'ait été obtenu au préalable auprès de la société Carl Stahl Kromer GmbH.
- Seules des personnes formées à cet effet sont autorisées à utiliser, installer, entretenir et remettre en état les équilibreurs de charge.

UTILISATION NON CONFORME

- Les équilibreurs de charge ne doivent pas être utilisés comme grue.
- Le dispositif de fixation ne doit pas être utilisé pour remplacer la charge.

CONSIGNE DE SÉCURITÉ – PRÉVENTION DES ACCIDENTS

- Toute modification des équilibreurs de charge et de leurs accessoires ne pourra se faire qu'avec l'autorisation écrite explicite du fabricant.
- Il vous sera possible de travailler sans risque avec l'appareil si vous respectez rigoureusement les instructions de service et les consignes de sécurité après les avoir lues intégralement et comprises.
- Seules des personnes formées à cet effet sont autorisées à utiliser et installer les équilibreurs de charge. Celles-ci devront être informées des éventuels dangers pouvant survenir au cours de ces travaux.
- Seul un personnel agréé ou formé par le fabricant est autorisé à entretenir et à remettre en état les équilibreurs de charge.
- Démontez les équilibreurs de charge est extrêmement dangereux et, par conséquent, strictement interdit.
- Les dispositifs, auxquels l'équilibreur de charge et la sécurité antichute sont fixés, doivent présenter une stabilité suffisante !

- Il est strictement interdit d'exploiter l'équilibreur de charge sans avoir installé au préalable les composants de sécurité fournis (sécurité antichute).
- Il convient de vérifier chaque jour (avant le travail) l'appareil et ses composants, notamment câble, suspension et sécurité antichute. Dès que des dommages ou des usures sont détectés, il faut immédiatement remplacer les composants concernés ou mettre immédiatement hors service l'équilibreur de charge.
- Il faut faire vérifier au moins une fois par an par un spécialiste le câble de l'équilibreur de charge afin de détecter les dommages éventuels (ISO 4309). Il ne faudra plus exploiter un câble endommagé sur l'équilibreur de charge.
- En amont des travaux de maintenance, le ressort doit être complètement détendu – sauf lors du remplacement du câble (voir instructions de service « **Remplacement du ressort** »).

DANGERS RÉSIDUELS

DANGER !



Risque de blessures, y compris de blessures mortelles !

NE JAMAIS passer, travailler ou rester sous des charges suspendues.

AVERTISSEMENT !



Risque de blessures très graves !

- Accrocher ou décrocher toujours les charges uniquement si le câble est **ENTIÈREMENT** rétracté.
NE JAMAIS décrocher les charges d'un câble étiré. Les câbles détendus (hors charge) peuvent rebondir violemment.
- Un rebond du câble (à l'état hors charge) peut faire en sorte qu'il ne soit plus correctement ancré (et sorte du dispositif d'accroche interne). Dans ce cas, interrompre immédiatement le travail, éteindre l'équilibreur de charge comme défectueux et informer le supérieur hiérarchique compétent.
- Veiller à utiliser l'équilibreur de charge uniquement au niveau de la charge suspendue, il est strictement interdit de saisir la butée de rétraction du câble et la pince de câble en raison du risque d'écrasement des doigts.
- En tirant sur des outils dans un angle supérieur à 5° (valeur maximale admise), ils peuvent balancer violemment quand on les relâche et blesser quelqu'un.

ATTENTION !



- Avant de travailler avec l'équilibreur de charge, l'exploitant est tenu d'instruire son personnel conformément aux présentes instructions de service.
- Défense absolue de démonter les équipements de sécurité (par ex. suspension (2), sécurité antichute (3) ou crochet de levage (9)) ou de les mettre hors service en les modifiant.
- Il est strictement interdit d'utiliser un équilibreur de charge défectueux, ce qui est notamment le cas quand il s'écrase au sol ou que sa chute est arrêtée par la sécurité antichute. Il ne sera permis de reprendre le travail avec cet équilibreur de charge qu'après avoir remplacé le boîtier et la sécurité antichute (3).
- Seul un personnel formé et mandaté à cet effet est autorisé à effectuer les réparations, ainsi que les travaux de démontage et de remontage sur l'équilibreur de charge. À ce sujet, utiliser toujours les pièces détachées originales de la société Carl Stahl Kromer GmbH car seules ces pièces répondent aux critères de sécurité requis.

INSTALLATION

ATTENTION !



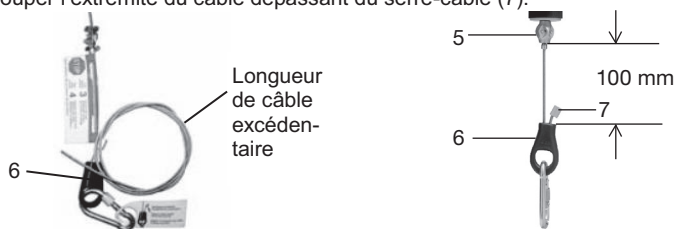
- Seul un personnel formé et mandaté à cet effet est autorisé à installer l'équilibreur de charge, à régler la longueur de câble et la charge des appareils.
- Défense de placer les modèles équipés de boîtiers en plastique à proximité immédiate de souffleries à air chaud.
- S'il est prévu d'exploiter l'équilibreur de charge avec des porte-baguettes, il faut l'accrocher à part pour le protéger des courants de fuite. Respecter les règlements nationaux inhérents.
- Les dispositifs, auxquels l'équilibreur de charge et la sécurité anti-chute (3) sont fixés, doivent garantir un facteur de sécurité d'au moins 5 (5 x [poids propre de l'équilibreur de charge + charge maximale admise]).

1. Accrocher l'équilibreur de charge au moyen de la suspension de sécurité (2) à un dispositif de stabilité suffisante.
2. S'assurer que l'équilibreur de charge ne peut pas glisser de la suspension de sécurité (2) => serrer fermement l'écrou de blocage (7228, 7235/36, 7245) ou fermer le linguet de sécurité (7230, 7241, 7248, 7251, 7261).
3. Fixer la sécurité antichute (3) à un dispositif indépendant de la suspension de sécurité :
 - Veiller à ne pas entraver la liberté de mouvement de l'équilibreur de charge.
 - En cas de chute de l'équilibreur de charge, la hauteur de chute ne doit pas être supérieure à 100 mm !

RÉGLER LA LONGUEUR DE CÂBLE

Si, départ usine, l'équilibreur de charge est équipé d'une attache de câble, il sera possible de régler le câble à la longueur souhaitée :

1. Pour augmenter la longueur de câble, le faire passer à travers l'attache (6). Respecter l'écart minimum de 100 mm entre l'attache (6) et la pince (5) (voir illustration ci-dessous).
2. Après avoir réglé le câble à la longueur souhaitée, serrer le câble au moyen du serre-câble (7) compris dans l'étendue de la livraison.
3. Couper l'extrémité du câble dépassant du serre-câble (7).



RÉGLER LA BUTÉE DE RÉTRACTION DU CÂBLE

ATTENTION !

Défense de dépasser la longueur de course du câble maximale :



	← max. →			← max. →	
7228	1,6 m	min. 1,5 Nm	7245	1,6 m	min. 7,5 Nm
7230/7231	2,0 m	min. 1,5 Nm	7248	2,0 m	min. 7,5 Nm
7235/7236	2,0 m	min. 2 Nm	7251	3,0 m	min. 7,5 Nm
7241	2,0 m	min. 7,5 Nm	7251080101-115	3,0 m	min. 10 Nm
7241080131-137	2,0 m	min. 10 Nm	7261	1,5 m	min. 7,5 Nm

1. Accrocher une charge correspondante et tirer le câble pour l'amener à la position souhaitée.
2. Desserrer les vis sur la pince de câble (5), régler la longueur de câble souhaitée puis resserrer les vis.

RÉGLER LA CHARGE

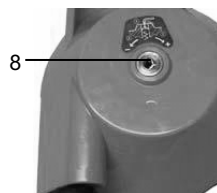
ATTENTION !



- Avant de régler la charge, accrocher la charge avec le câble entièrement rétracté.
- Départ usine, l'équilibreur de charge est réglé à « Charge maximale ».
- Le réglage direction « Moins » (-) permet de diminuer la charge.
- Le réglage direction « Plus » (+) permet d'augmenter la charge.
- Le réglage est conforme s'il est possible de tirer facilement sur la charge suspendue en position souhaitée qui reste alors dans cette position.
- Il est recommandé de consigner par écrit les réglages effectués afin que, par la suite, les seuils admis de « Charge maximale » et de « Charge minimale » soient toujours respectés lors de réglages ultérieurs. Respecter à ce sujet les paramètres spécifiques aux modèles dans les tableaux, colonne « X », pages 18 et 19. Le non-respect de ladite consigne est susceptible de détruire le ressort dans le boîtier !
- Uniquement 7228 : en enfonçant le crantage à ressort (8), la précontrainte agit sur l'outil de réglage. Bien tenir l'outil de réglage !

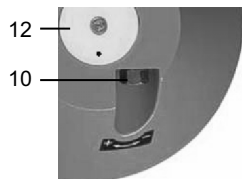
7228

- Pour le réglage, il faut une clé Allen (6 mm).
- Enfoncer la clé Allen dans le crantage à ressort (8) et régler la charge souhaitée au sein de la plage admise.
- X = Maximum de tours direction « Moins », en se basant sur la « Charge maximale » réglée départ usine. (=> Page 18)



7230/7231, 7235/36, 7241, 7245, 7248, 7251, 7261

- Pour le réglage, il faut les outils suivants :
clé femelle à béquille, **ouverture de 17**
- Enfoncer la clé femelle à béquille sur la vis de réglage (10) et régler la charge souhaitée au sein de la plage admise. À ce sujet, veuillez tenir compte du fait que :



ATTENTION !

En ce qui concerne les modèles 7235/36, 7241 et 7251, il n'est possible de régler la charge minimale que si le câble est entièrement rétracté ou n'est pas étiré de plus de 1,0 m.

En ce qui concerne le modèle 7261, il n'est possible de régler la charge minimale que si le câble est entièrement rétracté ou n'est pas étiré de plus de 0,5 m.



AVIS !



La vis de réglage sans fin (10) agit sur une transmission qui agit à son tour sur le crantage à ressort (8). Afin de savoir le nombre de tours que vous avez réglé sur le crantage à ressort (8), le disque (12) attaché est marqué par un repère de couleur au niveau du crantage à ressort (8) (sur le modèle 7248, par un petit trou).

COMMANDE DES ÉQUILIBREURS DE CHARGE

Le chapitre -> « **Consignes de sécurité – Prévention des accidents** », page 27/28, traite également de la commande conforme et fiable de l'équilibreur de charge.

Modèle sans blocage

L'outil accroché est tiré vers le bas et reste dans cette position. Pour repasser en position initiale, pousser l'outil accroché vers le haut.

Modèle avec blocage (7231 et 7236)

L'outil accroché est tiré vers le bas et reste dans cette position. Pour repasser en position initiale, tirer légèrement à la main l'outil accroché vers le bas et le pousser rapidement vers le haut. La vitesse est essentielle car de lents mouvements vers le haut entraînent le verrouillage du dispositif de fixation.

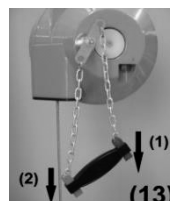
Modèle avec blocage manuel (7241 0800 81...87)

ATTENTION !



- **Ne déverrouiller le blocage manuel (13) que si la charge est accrochée.**
- **Le blocage manuel (13) ne doit pas être utilisé pour remplacer la charge. Remplacer toujours la charge avec le câble entièrement rétracté.**

- Tirer l'outil accroché vers le bas. Quand on le relâche, il reste dans cette position de travail.
- Pour bloquer, tirer la poignée du blocage manuel (13) vers le repère rouge (1).
- Pour débloquer, tirer la poignée du blocage manuel (13) vers le repère vert (2).
- Pour repasser en position initiale, pousser l'outil accroché vers le haut, blocage déverrouillé.



ENTRETIEN ET CONTRÔLE

ATTENTION !



- **Face à des dommages ou de la corrosion, interrompre immédiatement le travail, étiqueter l'équilibreur de charge comme défectueux et informer le supérieur hiérarchique compétent.**
- **Entretenir et enduire toutes les pièces mobiles de graisse sans acide permet de prolonger considérablement leur durée de vie.**

Effectuer chaque jour des contrôles visuels à la recherche de corrosion ou de dommages :

- Câble(s) d'acier
- Suspension de sécurité (2)
- Sécurité antichute (3)
- Crochet de levage (9)
- Poulie (21) (uniquement 7261)
- Si la suspension de sécurité (2) est un crochet de grue, il convient de vérifier si le cliquet de sécurité se referme automatiquement après l'avoir ouvert.

MISE AU REBUT



- **Il convient de respecter toutes les directives actuelles relatives à l'élimination des déchets métalliques, plastiques, des composants électriques et électroniques, des graisses, des huiles etc.**
- **Faire effectuer les travaux de démontage éventuellement requis par un personnel qualifié.**

INTRODUCTION

- These Instructions for Use have been compiled for zero gravity balancers of the following type series: **7228, 7230/7231, 7235/7236, 7241, 7245, 7248, 7251, and 7261**.
- Whereas the basic design of these balancers is the same in all cases, each type series is designed for a specific load range and a specific cable extension range. Accordingly, the balancer types differ in their dimensions. For details, please refer to the "**Technical characteristics**" section.
- These Instructions for Use provide the information required both for installation of the zero gravity balancers by adequately trained technical personnel and for their proper handling and use by specially instructed personnel.
- As regards maintenance and repair work, special Service Instructions are available at our website (www.kromer.com). Note, however, that only adequately trained technical personnel is permitted to perform such work.

MANUFACTURER'S DETAILS

Carl Stahl Kromer GmbH
Naegelseestrasse 37
D-79288 Gottenheim

Tel.: +49 (0) 7665 / 50 207-0
FAX: +49 (0) 7665 / 50 207-22

Email: kromer@kromer.com
Website: www.kromer.com

EC Declaration of Conformity

We hereby declare with sole responsibility that the zero gravity balancers have been developed, designed and manufactured in compliance with the applicable EC Directive 2006/42/EC on machinery.

The following standards have been applied: DIN EN ISO 12100 and DIN 15112.

Documentation officer: Carl Stahl Kromer GmbH, tel.: +49 (0) 7665 / 50 207-0

This EC Declaration of Conformity shall become invalid if the zero gravity balancers are rebuilt or modified in any way.

Thomas Steinle

Thomas Steinle
Managing Director

Gottenheim,
26.03.2019

B. Lied

Bernd Lienhard
Head of Quality Assurance

WARRANTY

We warrant the zero gravity balancers to be free from defects in material for a period of 24 months, starting on the date of delivery. This warranty excludes the consequences of normal wear and tear, overload, improper use and use of non-original (third-party) spare parts.

Claims under this warranty can only be accepted if the product is handed over to us in undismantled condition for examination. Any damage due to faulty materials or manufacturing defects will be remedied free of charge through replacement or repair. Our Standard Terms and Conditions shall apply exclusively.

RATING PLATE

- The rating plate is attached to the body of the balancer.
- It provides detailed information regarding the manufacturer, the type series and the approved load range of the zero gravity balancer.

TECHNICAL CHARACTERISTICS

For the specifications of each type of balancer, please refer to pages 18 and 19.

ID No.	Own Weight (kg)	Load Range (kg)	Cable Extension (m)	Max. Preload (Turns)
ID	G	K	L	(approx.) X

DESCRIPTION OF COMPONENTS

(1) Rating plate	Only 7241 0800 81...87
(2) Safety suspension	(13) Manual drum lock
(2.1) Locking screw (7241, 7248, 7251, 7261)	Only 7248:
(3) Anti-crash safety device	(14) Cable guide nozzle
(4) Elastic cable stop buffer	(15) Cable mouth
(5) Cable clamp	(16) Cable coupling screw
(6) Cable wedge (for cable length adjustment)	(17) Cable coupling bush
(7) Ferrule (for securing the free cable end)	(18) Swivel
(8) Shaft (for load adjustment)	(19) Load cables (2 items)
(9) Load hook	(20) Transport clamp
(10) Adjusting screw (worm)	Only 7261:
(11) Ratchet lock	(21) Pulley
(12) Cover disk	

INTENDED USE

- The zero gravity balancer is exclusively designed for relieving (counterbalancing) the weight of hand-held tools (such as drilling machines, screwdrivers, welding tongs, slaughterhouse machines) and feed lines (such as cables and hoses) during work.
- Any other or additional use shall be considered non-intended use! The manufacturer/supplier shall not be responsible for any damage resulting from such use. The risk posed by improper use shall be borne by the user alone.
- The zero gravity balancer may only be operated within the load range specified on the rating plate.
- Using the balancer outside the field of application described above shall void the warranty unless the written consent of Carl Stahl Kromer GmbH was obtained beforehand.
- The zero gravity balancer may only be operated, installed, serviced and repaired by specially trained personnel.

IMPROPER USE

- The zero gravity balancer must not be used as a crane.
- The drum lock must not be used for load replacement.

SAFETY INSTRUCTIONS – ACCIDENT PREVENTION

- No changes may be made to the balancer or its accessories without the express written consent of the manufacturer.
- The safe use of this product is only ensured if you have fully read and understood these user and safety instructions and observe them strictly during work.
- The balancer may only be operated and installed by specially trained personnel. These persons must previously have been informed about the potential hazards involved in performing these tasks.
- The balancer may only be serviced and repaired by qualified personnel that has been specially trained or authorized by the manufacturer.
- Taking the balancer apart is extremely dangerous and therefore strictly forbidden.
- The fixtures to which the zero gravity balancer and the anti-crash safety device are to be fastened must provide sufficient stability!
- Never operate the zero gravity balancer without the safety equipment supplied (anti-crash safety device) in place.

- The device and its components – especially the cable, the suspension and the anti-crash safety device – must be visually inspected on a daily basis (prior to starting work). If damage or wear is detected, the respective components must be replaced or the balancer withdrawn from service at once.
- The cable of the zero gravity balancer must be checked for potential damage at least once a year by a competent person (ISO 4309). Never use a balancer when the cable is defective.
- Except for cable replacement, the spring tension must be fully released before performing any service or repair work (see Service Instructions, “**Replacing the spring**”).

RESIDUAL HAZARDS

DANGER!

Severe, even lethal injury possible!



NEVER stand, work or pass under suspended loads!

WARNING!

Danger of very serious injury!



- Hook or unhook loads only when the cable is **FULLY** retracted. **NEVER** remove a load from an extended cable. Be aware that the cable may snap back violently in such case!
- An unloaded cable snapping back violently may break out of its mount, thus being no longer properly anchored inside the zero gravity balancer. Be sure to withdraw the balancer from service immediately in any such case, mark it accordingly, and inform your superior or the responsible person.
- Be sure to operate the zero gravity balancer only at the suspended load. Grasping the cable stop buffer or the cable clamp for this purpose may crush your fingers and therefore is strictly forbidden.
- If tools are pulled out at an angle exceeding the permitted angulation of 5°, they could swing to and fro violently when set free, causing injuries as a result.

CAUTION!



- Before allowing personnel to work with the zero gravity balancer, the operator is required to instruct them in the proper handling of the device in accordance with these Instructions for Use.
- Never operate the zero gravity balancer without the safety equipment in place (e.g. suspension (2), anti-crash safety device (3) or load hook (9)! Never remove such safety devices or modify them in an attempt to make them inoperative!
- It is strictly forbidden to use defective zero gravity balancers. For example, this would be the case if a balancer crashes down, or if its fall is stopped by the anti-crash safety chain. Such a balancer must not be reused unless both the strained anti-crash safety device (3) and the housing have been replaced.
- Only specially authorized and trained persons are permitted to repair, disassemble or reassemble the zero gravity balancer. Note that it is mandatory to use original spare parts from Carl Stahl Kromer GmbH in any such case, as only genuine parts meet the required safety criteria.

INSTALLATION

CAUTION!



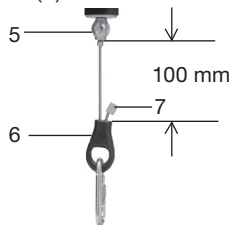
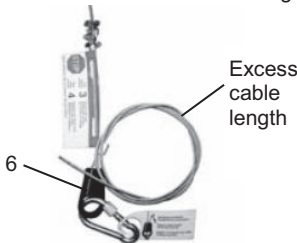
- Only specially authorized and trained persons are permitted to install the zero gravity balancer and make cable length or load adjustments.
- Balancers with a plastic housing must not be installed in the immediate vicinity of hot-air blowers.
- If the zero gravity balancer is to be operated with welding tongs, insulated suspension is required to provide isolation from leakage currents. Be sure to observe your national/local regulations.
- The suspension structures to which the zero gravity balancer and the anti-crash safety device are to be fitted must be designed with a safety factor of at least 5 (i.e. 5 x [own weight of balancer + maximum permissible load]).

1. Using the safety suspension (2), fasten the zero gravity balancer to a suspension structure that provides adequate stability.
2. Make sure that the balancer cannot slip out of the safety hook (2) => tighten lock nut (7228, 7235/36, 7245) or close the hook's safety catch (7230, 7241, 7248, 7251, 7261).
3. Fasten the anti-crash safety device (3) to an independent suspension structure (other than that of the safety suspension), making sure that
 - the range of movement of the zero gravity balancer is not in any way restricted,
 - the falling distance does not exceed 100 mm

ADJUSTING THE CABLE LENGTH

If the zero gravity balancer is delivered with a cable wedge fitted to the cable, it is possible to use the excess cable length available:

1. To lengthen the cable, pull it through the cable wedge (6), making sure that a minimum distance of 100 mm is maintained between the cable wedge (6) and the cable clamp (5) (see illustration below).
2. Following length adjustment, press the ferrule (7) supplied in place on the cable.
3. Cut off the cable end extending beyond the ferrule (7).





ADJUSTING THE CABLE STOP BUFFER

CAUTION!

Never exceed the maximum permissible cable extension length:



	← max. →	 (5)		← max. →	 (5)
7228	1,6 m	min. 1,5 Nm	7245	1,6 m	min. 7,5 Nm
7230/7231	2,0 m	min. 1,5 Nm	7248	2,0 m	min. 7,5 Nm
7235/7236	2,0 m	min. 2 Nm	7251	3,0 m	min. 7,5 Nm
7241	2,0 m	min. 7,5 Nm	7251080101-115	3,0 m	min. 10 Nm
7241080131-137	2,0 m	min. 10 Nm	7261	1,5 m	min. 7,5 Nm

1. Attach an appropriate load and pull out the cable to the desired position.

- Loosen the screws on the cable clamp (5), set the desired cable length, then retighten the screws.

ADJUSTING THE LOAD

CAUTION!



- Prior to making load adjustments, attach your working load to the fully retracted cable.
- All zero gravity balancers are factory-pret set to “maximum load”.
- Adjusting in the “minus” (-) direction reduces the load (spring tension).
- Adjusting in the “plus” (+) direction increases the load (spring tension).
- The correct setting is achieved when the suspended load can be effortlessly pulled into the desired position and remains in this position when set free.
- We recommend you to document your settings in writing in order to ensure that both the permissible “maximum load” and “minimum load” limits are always respected when making readjustments. Regarding these limits, it is essential to pay attention to the type-specific preload information provided in the “X” column of the tables on pages 18 and 19 below. Failure to comply with this requirement can destroy the spring inside the housing!
- 7228 only: Upon pressing the shaft (8) inwards, you’ll feel the spring preload acting on your adjusting tool, so be sure to hold the tool firmly!

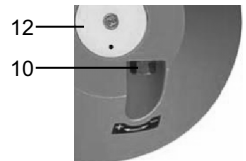
7228

- To make load adjustments, a 6-mm Allen wrench is required.
- Press the Allen wrench into the shaft (8), then rotate wrench to set the load as appropriate within the approved adjusting range.
- X = maximum number of turns permitted in the “minus” direction, starting from the factory-pret set “maximum load” setting. (=> page 18)



7230/7231, 7235/36, 7241, 7245, 7248, 7251, 7261

- To make load adjustments, the following tools are required:
17-mm socket wrench
- Apply the wrench to the adjusting screw (10), then rotate to set the load as appropriate within the approved adjusting range. However, the following restrictions must be observed:



CAUTION!



For types 7235/36, 7241, and 7251: Setting the balancer to “minimum load” is permitted only if the cable has been fully retracted or pulled out no more than 1.0 m.

For type 7261: Setting the balancer to “minimum load” is permitted only if the cable has been fully retracted or pulled out no more than 0.5 m.

NOTICE!



The adjusting screw (10) acts on a transmission gear which in turn acts on the shaft (8). To let you check at a glance how many turns of the shaft (8) have been made, the cover disk (12) attached has been color-marked next to the shaft (8) (in the case of type 7248, the disk has a small hole).

OPERATING THE ZERO GRAVITY BALANCERS

To ensure the proper and safe operation of your balancer, you need to pay attention also to the information provided on page 33/34, section “**Safety Instructions – Accident Prevention**”.

Balancers without ratchet lock

After pulling the suspended tool downward for use, it remains suspended in the chosen position. To return it to starting position, push it back upwards.

Balancers with ratchet lock (7231 and 7236)

After pulling the suspended tool downward for use, it remains suspended in the chosen position. To return it to starting position, pull the tool a little downward, then push it upwards in a swift motion. Speed is important because slow upward movements will cause the drum lock to engage.

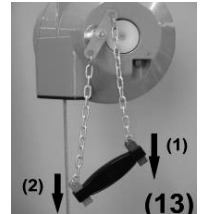
Balancers with manual drum lock (7241 0800 81...87)

CAUTION!

- **Release the manual drum lock (13) only if a load is attached!**
- **Do NOT use the manual drum lock (13) for load replacement. Load replacement is permitted only after the cable has been fully retracted!**



- Pull the hooked tool downward for use. When letting go of it, the tool remains suspended in the current working position.
- To lock the drum, pull the handle of the manual drum lock (13) towards the red mark (1).
- To unlock the drum, pull the handle of the manual drum lock (13) towards the green mark (2).
- To return the suspended tool to starting position, push it upward once the drum has been unlocked.



MAINTENANCE AND INSPECTION

CAUTION!

- **If damage or corrosion is detected, withdraw the zero gravity balancer from service at once, mark it accordingly and inform your superior or the responsible person.**
- **Servicing all moving parts and friction points with non-corrosive grease significantly increases the life of the product.**



Daily visual inspection for corrosion or damage is required for:

- Wire cable(s)
- Safety suspension (2)
- Anti-crash safety device (3)
- Load hook (9)
- Pulley (21) (7261 only)
- If the safety suspension (2) is a crane hook, verify that the safety catch closes correctly by itself after opening it.

DISPOSAL



- **When disposing of the product at the end of its life cycle, be sure to observe all directives/regulations in force at the time regarding the handling of metals, plastics, electrical and electronic components, greases, oils, etc.**
- **Should the balancer need to be disassembled, be sure to have such work performed only by qualified personnel.**

INTRODUCCIÓN

- Este manual de instrucciones ha sido elaborado para equilibradores de las siguientes series: **7228, 7230/7231, 7235/7236, 7241, 7245, 7248, 7251 y 7261.**
- La construcción básica de los equilibradores es idéntica. Cada serie está diseñada para un rango de capacidad de carga determinado y un alcance de cable determinado, por lo que se diferencian en las dimensiones. Para ello se ruega consultar el apartado => "**Características técnicas**".
- Este manual de instrucciones contiene las indicaciones para la instalación de los equilibradores por el personal técnico debidamente formado, así como las indicaciones para el manejo por el personal instruido al efecto.
- Para la realización de trabajos de mantenimiento y reparaciones se han elaborado instrucciones de servicio especiales que pueden consultarse en nuestra página web (www.kromer.com). Rogamos que tenga en cuenta que sólo pueden ser realizados por personal técnico debidamente formado.

DATOS DEL FABRICANTE

Carl Stahl Kromer GmbH
Nägelseestraße 37
D-79288 Gottenheim

Tel.: +49 (0) 7665 / 50 207-0
FAX: +49 (0) 7665 / 50 207-22

Correo electrónico:
kromer@kromer.com
Página web: www.kromer.com

Declaración de conformidad CE

Declaramos por responsabilidad propia que los equilibradores han sido desarrollados, construidos y fabricados en concordancia con la directiva comunitaria vigente 2006/42/CE relativa a las máquinas. Se aplicaron las siguientes normas: DIN EN ISO 12100 y DIN 15112.

Responsable de la documentación: Carl Stahl Kromer GmbH, tel.: +49 (0) 7665 / 50 207-0

Esta declaración de conformidad pierde su validez cuando los equilibradores son transformados o modificados en cualquier forma.

Thomas Steinle
Thomas Steinle
Gerente

Gottenheim,
26.03.2019

B. Lhd
Bernd Lienhard
Directeur Assurance Qualité

GARANTÍA

Ofrecemos una garantía de 24 meses para los equilibradores. La garantía asegura la ausencia de taras del material a partir de la fecha de entrega. Esta garantía no cubre las consecuencias derivadas del desgaste normal de las piezas, de la sobrecarga del material, del uso indebido del aparato o de la incorporación de recambios ajenos en el aparato.

La garantía tendrá efecto siempre y cuando se nos entregue el aparato completo y sin desmontar para su inspección. Los desperfectos o averías causados por errores de fabricación o por defectos en el material se subsanarán de forma gratuita mediante reparación o entrega de reposición. Son aplicables exclusivamente nuestros términos y condiciones generales de contrato.

PLACA DE CARACTERÍSTICAS

- La placa de características está fijada al cuerpo básico.
- Aquí encontrará todas las indicaciones relativas al fabricante, la serie y el rango de capacidad de carga admisible del equilibrador.

CARACTERÍSTICAS TÉCNICAS

Las características técnicas deberán consultarse en las tablas para cada modelo de aparato en las páginas 18 y 19.

Nº ident.	Tara (kg)	Carga (kg)	Extensión del cable (m)	Precarga máx. en revoluciones
ID	G	K	L	(aprox.) X

DESCRIPCIÓN DE LOS ELEMENTOS DEL APARATO

- | | |
|---|---|
| (1) Placa de características | Sólo 7241 0800 81...87: |
| (2) Suspensión de seguridad | (13) Dispositivo de retención manual |
| (2.1) Tornillo de fijación (7241, 7248, 7251, 7261) | Sólo 7248: |
| (3) Dispositivo de seguridad contra caídas | (14) Tobera guía del cable |
| (4) Limitador de recogida del cable | (15) Boca de cable |
| (5) Grapa sujetacable | (16) Tornillo para el enganche del cable |
| (6) Casquillo sujetacable | (17) Casquillo para el enganche del cable |
| (7) Mordaza prensora | (18) Dispositivo antirrotación |
| (8) Retenedor de resorte | (19) Cables portantes (2 unidades) |
| (9) Mosquetón de carga | (20) Mordaza de transporte |
| (10) Tornillo de ajuste (tornillo sin fin) | Sólo 7261: |
| (11) Dispositivo de retención | (21) Polea de cable |
| (12) Disco de protección | |

USO PREVISTO

- El equilibrador está diseñado exclusivamente para la descarga de peso al trabajar con herramientas y equipos de manejo manual (p. ej., taladradoras, atornilladoras mecánicas, pinzas portaelectrodos, máquinas de matadero, etc.) y para la descarga de conducciones (cables, mangueras, etc.).
- ¡Cualquier otra utilización o utilizaciones que vayan más allá de las descritas, se considerarán contrarias al uso previsto! El fabricante/proveedor no se responsabiliza por daños resultantes de utilizaciones contrarias al uso previsto. El usuario asume el riesgo por cuenta propia.
- El equilibrador sólo debe utilizarse dentro del rango de capacidad de carga indicado en la placa de características.
- Antes de que se utilice el equilibrador fuera del ámbito de aplicación descrito más arriba, deberá solicitarse una autorización por escrito de Carl Stahl Kromer GmbH, ya que de lo contrario se perderá la garantía.
- El equilibrador sólo debe ser instalado, operado, mantenido y reparado por personas debidamente instruidas al respecto.

USO INDEBIDO

- El equilibrador no debe utilizarse como grúa.
- El dispositivo de retención no debe utilizarse para efectuar cambios de carga.

INDICACIONES DE SEGURIDAD – PREVENCIÓN DE ACCIDENTES

- Cualquier modificación del equilibrador y de sus accesorios sólo podrá ser efectuada previo consentimiento explícito y por escrito del fabricante.
- El trabajo con el aparato sólo estará exento de peligro si previamente se han leído por completo el manual de instrucciones y las indicaciones de seguridad, se han comprendido las instrucciones contenidas en éstas, cumpliéndose sin excepción.
- El equilibrador sólo debe ser instalado y operado por personas debidamente instruidas al respecto. El personal ha de ser informado previamente de los peligros potenciales que pueden conllevar estos trabajos.
- El equilibrador sólo debe ser mantenido y reparado por personal formado o autorizado por el fabricante.
- Desmontar el equilibrador es extremadamente peligroso y está estrictamente prohibido.
- ¡El dispositivo o estructura de suspensión en donde se fija el equilibrador y el dispositivo de seguridad contra caídas debe presentar suficiente estabilidad!
- Se prohíbe estrictamente el funcionamiento del equilibrador sin la instalación de los componentes de seguridad suministrados (dispositivo de seguridad contra caídas).
- El aparato y sus componentes, en especial el cable, la suspensión y el dispositivo de seguridad contra caídas, deben inspeccionarse cada día visualmente (antes de empezar a trabajar). En cuanto se

observen signos de desgaste o desperfectos en el equilibrador, deberán sustituirse de inmediato los componentes afectados o retirarse el equilibrador del servicio.

- El cable del equilibrador debe ser controlado al menos una vez al año por un técnico competente en base a desperfectos (ISO 4309). Si el cable presenta desperfectos, el equilibrador no debe seguir utilizándose.
- Antes de realizar trabajos de mantenimiento, destense por completo el resorte – excepto para cambiar el cable (ver instrucciones de servicio “Sustitución del resorte”).

PELIGROS RESIDUALES

¡PELIGRO!



¡Posible peligro de lesiones físicas graves o letales!

NUNCA deberá andar, trabajar o permanecer debajo de cargas en suspensión.

¡ADVERTENCIA!



¡Posible peligro de lesiones físicas de suma gravedad!

- ¡Las cargas únicamente deberán colgarse o descolgarse cuando el cable esté **TOTALMENTE** recogido!
NUNCA deberá descolgar cargas estando el cable extendido. Los cables sin carga pueden retroceder con energía extremadamente alta en estos casos.
- El retroceso súbito del cable (en estado sin carga) puede hacer que éste ya no esté debidamente anclado dentro del equilibrador (el cable puede haberse desprendido del enganche interior). Asegúrese de que el equilibrador se saca de servicio inmediatamente, marcándolo como defectuoso e informando al superior o a la persona responsable.
- El equilibrador sólo debe operarse a través de la carga suspendida. Está estrictamente prohibido realizarlo en el limitador de recogida del cable y en la grapa sujetacable debido al peligro de aplastamiento.
- Si las herramientas se estiran más allá del tiro oblicuo autorizado de 5°, éstas pueden oscilar con ímpetu después de soltarlas y, como consecuencia, causar lesiones físicas.

¡PRECAUCIÓN!



- El propietario, antes de iniciar los trabajos con el equilibrador, deberá instruir a su personal en correspondencia con las indicaciones contenidas en este manual de instrucciones.
- Los dispositivos de seguridad (p. ej., suspensión (2), dispositivo de seguridad contra caídas (3) o mosquetón de carga (9)) nunca deberán eliminarse o inutilizarse por modificaciones.
- La utilización de un equilibrador defectuoso está estrictamente prohibida. Esta situación podría darse, por ejemplo, cuando un equilibrador se desprenda y caiga o cuando caiga y sea retenido por el dispositivo de seguridad contra caídas. Un equilibrador que haya sido objeto de una situación así sólo podrá volverse a utilizar una vez que se haya cambiado la carcasa y el dispositivo de seguridad contra caídas (3).
- Las reparaciones, así como los trabajos de desmontaje y remontaje en el equilibrador, sólo deben ser realizadas por personas encargadas al efecto y con la debida formación. Deberá observarse que en estos casos es obligatorio utilizar piezas de recambio originales de Carl Stahl Kromer GmbH. Sólo éstas cumplen los criterios de seguridad requeridos.

INSTALACIÓN

¡PRECAUCIÓN!

- La instalación del equilibrador, el ajuste de la longitud del cable y el ajuste de la carga útil de los aparatos sólo deben realizarla personas expresamente encargadas y aleccionadas al respecto.



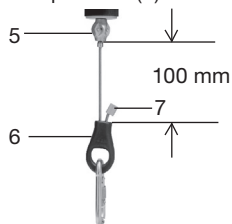
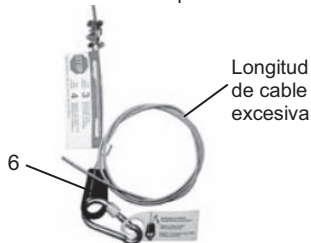
- Las versiones con carcasa de plástico no se deben instalar en las inmediaciones de ventiladores de aire caliente.
- Durante la utilización del equilibrador con pinzas de soldadura, éste deberá suspenderse aislado de las corrientes de fuga. Para ello deberán observarse las disposiciones nacionales.
- Las estructuras de suspensión en las que se sujeten el equilibrador y el dispositivo de seguridad contra caídas (3) deben estar diseñadas con un factor de seguridad de como mínimo 5 (5x [tara del equilibrador + carga máxima autorizada]).

1. Suspenda el equilibrador en una estructura con suficiente estabilidad mediante la suspensión de seguridad (2).
2. Asegúrese de que el equilibrador no pueda deslizarse fuera de la suspensión de seguridad (2) => apriete la tuerca de seguridad (7228, 7235/36, 7245) o cierre el seguro del gancho de carga (7230, 7241, 7248, 7251, 7261).
3. Sujete el dispositivo de seguridad contra caídas (3) en una estructura de suspensión independiente (otra que la de la suspensión de seguridad):
 - En este caso no debe limitarse la libertad de movimiento del equilibrador.
 - ¡La distancia de caída no deberá exceder los 100 mm en caso de que el equilibrador se desprenda y caiga!

AJUSTE DE LA LONGITUD DEL CABLE

Si el equilibrador se suministra de fábrica con un casquillo sujetacable en el cable, es posible ajustar la longitud adicional de cable deseada.

1. Para alargarlo deberá pasar el cable a través del casquillo sujetacable (6). La distancia mínima representada de 100 mm entre el casquillo sujetacable (6) y la grapa sujetacable (5) debe cumplirse.
2. Después de ajustar la longitud deseada, deberá asegurarse la mordaza prensora (7) suministrada en el cable.
3. El extremo del cable que sobresale detrás de la mordaza prensora (7) se cortará.



AJUSTE DEL LIMITADOR DE RECOGIDA DEL CABLE

¡PRECAUCIÓN! Nunca deberá sobrepasar el alcance máximo de carrera del cable:



	← max. →		← max. →	
7228	1,6 m	min. 1,5 Nm	7245	1,6 m min. 7,5 Nm
7230/7231	2,0 m	min. 1,5 Nm	7248	2,0 m min. 7,5 Nm
7235/7236	2,0 m	min. 2 Nm	7251	3,0 m min. 7,5 Nm
7241	2,0 m	min. 7,5 Nm	7251080101-115	3,0 m min. 10 Nm
7241080131-137	2,0 m	min. 10 Nm	7261	1,5 m min. 7,5 Nm

1. Suspnda una carga correspondiente y estire el cable hasta la posición deseada.
2. Afloje los tornillos de la grapa sujetacable (5), ajuste la longitud de cable deseada y, a continuación, vuelva a apretar los tornillos.

AJUSTE DE LA CARGA ÚTIL

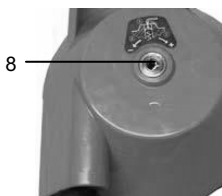
¡PRECAUCIÓN!



- Antes de ajustar la carga útil deberá suspenderse la carga con el cable totalmente retraído.
- Los equilibradores abandonan la fábrica con el ajuste “carga máxima”.
- Un ajuste en dirección “menos” (-) reduce la carga útil (tensión del resorte).
- Un ajuste en dirección “más” (+) aumenta la carga útil (tensión del resorte).
- Se habrá alcanzado el ajuste correcto cuando la carga suspendida pueda estirarse con facilidad hacia la posición deseada, permaneciendo en la posición hasta la cual ha sido estirada.
- Se recomienda documentar por escrito los ajustes realizados para asegurar que no se rebasen los límites de “carga máxima” y “carga mínima” autorizados al realizar reajustes. Para ello deberán observarse las indicaciones específicas de precarga por modelo que se detallan en las tablas de las páginas 18 y 19 en la columna “X”. ¡En el caso de que no se observen estas indicaciones puede destruirse el resorte dentro de la carcasa!
- Sólo 7228: ¡Al presionar el retenedor de resorte (8) hacia dentro, notará que la tensión previa del resorte actúa sobre la herramienta de ajuste, por lo que deberá sujetar con firmeza la herramienta!

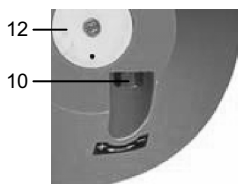
7228

- Para el ajuste necesitará una llave Allen (6 mm).
- Introduzca la llave Allen en el retenedor de resorte (8), realizando a continuación el ajuste de carga útil deseada dentro del rango de ajuste autorizado.
- X = número máximo de revoluciones permitidas en dirección "menos" partiendo de la "carga máxima" ajustada de fábrica. (=> página 18)



7230/7231, 7235/36, 7241, 7245, 7248, 7251, 7261

- Para realizar ajustes de carga necesitará las siguientes herramientas: llave de tubo de 17 mm
- Coloque la llave de tubo en el tornillo de ajuste (10), realizando el ajuste deseado dentro del rango de carga útil autorizado. No obstante, deberán tenerse en cuenta las siguientes restricciones:



¡PRECAUCIÓN!



- En los modelos 7235/36, 7241 y 7251 sólo deberá realizar el ajuste de la carga mínima cuando el cable esté totalmente retraído o no se haya extraído más de 1,0 m.
- En el modelo 7261 sólo deberá realizar el ajuste de la carga mínima cuando el cable esté totalmente retraído o no se haya extraído más de 0,5 m.

¡INDICACIÓN!



- El tornillo de ajuste (10) actúa sobre un engranaje de transmisión que a su vez actúa sobre el retenedor de resorte (8). Para que pueda reconocer en cuántas revoluciones ha reajustado el retenedor de resorte (8), el disco de protección (12) fijado a éste está dotado de una marca de color en el sector del retenedor de resorte (8) (en el modelo 7248 el disco presenta un pequeño taladro).

MANEJO DEL EQUILIBRADOR

Para el manejo adecuado y seguro del equilibrador, asegure observar la información proporcionada en la página 39/40, apartado “Indicaciones de seguridad – prevención de accidentes”.

Equilibradores sin dispositivo de retención

La herramienta suspendida se estira hacia abajo y se mantiene colgada en la posición estirada. Para volver a la posición inicial deberá empujar la herramienta suspendida hacia arriba.

Equilibradores con dispositivo de retención (7231 y 7236)

La herramienta suspendida se estira hacia abajo y se mantiene colgada en la posición estirada. Para volver a la posición inicial, la herramienta suspendida se estirará con la mano un poco hacia abajo, presionándola a continuación hacia arriba. La velocidad es decisiva, ya que los movimientos lentos hacia arriba hacen que el dispositivo de retención bloquee el tambor.

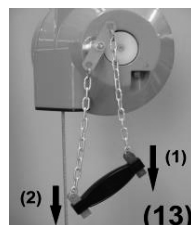
Equilibradores con dispositivo de retención manual (7241 0800 81...87)

¡PRECAUCIÓN! • Sólo deberá soltar el dispositivo de retención manual (13) cuando se encuentre una carga suspendida.



• El dispositivo de retención manual (13) no debe utilizarse para efectuar cambios de carga. El cambio de carga siempre deberá realizarse con el cable totalmente retraído.

- La herramienta suspendida se estira hacia abajo. Si se suelta después de acabar la operación, se mantiene colgando en la posición de trabajo estirada.
- Para el bloqueo debe estirar el mango del dispositivo de retención manual (13) en dirección hacia la marca roja (1).
- Para el desbloqueo debe estirar el mango del dispositivo de retención manual (13) en dirección hacia la marca verde (2).
- Para volver a la posición inicial deberá empujar la herramienta suspendida hacia arriba estando el dispositivo de retención desbloqueado.



MANTENIMIENTO E INSPECCIÓN

¡PRECAUCIÓN! • En el caso de que se detecten desperfectos o corrosión, asegúrese de que el equilibrador se saca de servicio de inmediato, marcándolo como defectuoso e informando al superior o a la persona responsable.



• El cuidado de todas las piezas móviles y de las zonas de rozamiento con una grasa exenta de ácido incrementa significativamente la vida útil del producto.

Realice controles visuales diarios en base a corrosión o posibles daños en:

- Cable(s) de acero
- Suspensión de seguridad (2)
- Dispositivo de seguridad contra caídas (3)
- Mosquetón de carga (9)
- Polea de cable (21) (sólo 7261)
- Si la suspensión de seguridad (2) es un gancho de grúa, deberá comprobarse si el gatillo de seguridad vuelve a cerrarse de forma automática después de abrirlo.

ELIMINACIÓN



- En la eliminación deberán tenerse en cuenta todas las directivas conocidas en este momento relativas al tratamiento de metales, plásticos, componentes eléctricos y electrónicos, grasas, aceites, etc.
- En el caso de que para ello sea necesario desmontar el equilibrador, estos trabajos solamente deberán realizarlos personal técnico especializado.

INLEIDING

- Deze gebruiksaanwijzing is opgesteld voor gewichtscompensators van de volgende typereeksen: **7228, 7230/7231, 7235/7236, 7241, 7245, 7248, 7251 en 7261**.
- De basisopbouw van de gewichtscompensators is identiek. Elke typereeks is ontworpen voor een bepaald draagvermogen en een bepaalde kabeluittrekkingslengte en daarom zijn de afmetingen verschillend. Raadpleeg hiervoor het hoofdstuk => "**Technische specificaties**".
- Deze gebruiksaanwijzing bevat de informatie voor de installatie van de gewichtscompensators door hiertoe opgeleid vakkundig personeel alsmede de informatie voor de bediening door hiertoe geïnstrueerd personeel.
- Voor het uitvoeren van onderhouds- en reparatiewerkzaamheden die uitsluitend door hiertoe opgeleid vakkundig personeel mogen worden uitgevoerd, zijn speciale servicehandleidingen opgesteld. Deze kunnen op onze website (www.kromer.com) worden geraadpleegd.

FABRIKANTGEGEVENS

Carl Stahl Kromer GmbH
Nägelseestraße 37
D-79288 Gottenheim

Tel.: +49 (0) 7665 / 50 207-0
FAX: +49 (0) 7665 / 50 207-22

E-mail: kromer@kromer.com
Homepage: www.kromer.com

EG-VERKLARING VAN OVEREENSTEMMING

Wij verklaren als enige verantwoordelijke dat de gewichtscompensators in overeenstemming met de hiervoor geldige EG-machinerichtlijn 2006/42/EG worden ontwikkeld, geconstrueerd en vervaardigd.

De volgende normen werden toegepast: DIN EN ISO 12100 en DIN 15112.

Documentatiefunctionaris: Carl Stahl Kromer GmbH, tel.: +49 (0) 7665 / 50 207-0

Deze EG-verklaring van overeenstemming verliest haar geldigheid, wanneer de gewichtscompensators worden omgebouwd of aangepast.

Thomas Steinle

Thomas Steinle
Directeur

Gottenheim,
26.03.2019

B. Lhd

Bernd Lienhard
Hoofd kwaliteitsborging

GARANTIE

Voor de gewichtscompensators aanvaarden wij een garantie op deugdelijkheid van het materiaal van 24 maanden vanaf leverdatum. Deze strekt zich niet uit tot gevolgen van normale slijtage, van overbelasting, ondeskundige behandeling of de inbouw van niet-originele reserveonderdelen.

Garantie kan slechts worden aanvaard, wanneer het apparaat ons zonder gedemonteerd te zijn ter keuring is aangeboden. Schade die door materiaalfouten of fouten van de producent is ontstaan, wordt kosteloos verholpen door vervangende levering of reparatie. Daarbij gelden uitsluitend enkel onze algemene voorwaarden.

TYPEPLAATJE

- Het typeplaatje is op het basisdeel aangebracht.
- Hier vindt u alle informatie over de fabrikant, de typereeks en het toegestane draagvermogen van de gewichtscompensator.

TECHNISCHE SPECIFICATIES

De technische specificaties van elk apparaattype zijn te vinden in de tabellen op de pagina's 18 en 19.

ID-nr.	Eigen gewicht (kg)	Draaglast (kg)	Kabeluittrekking (m)	Max. voorspanning (slagen)
ID	G	K	L	(ca.) X

BESCHRIJVING VAN DE ELEMENTEN

- | | |
|--|-----------------------------------|
| (1) Typeplaatje | alleen 7241 0800 81...87: |
| (2) Veiligheidsophanging | (13) Manuele arrêtering |
| (2.1) Arrêteerschroef (7241, 7248, 7251, 7261) | alleen 7248: |
| (3) Neerstortbeveiliging | (14) Kabelgeleidingsmondstuk |
| (4) Kabelintrekkingsbegrenzing | (15) Kabelopening |
| (5) Kabelklem | (16) Schroef voor kabelinhangning |
| (6) Kabelslot | (17) Bus voor kabelinhangning |
| (7) Persklem | (18) Lastwartel |
| (8) Veerarrêteergrendel | (19) Draagkabels (2 stuks) |
| (9) Lasthaak | (20) Transportklem |
| (10) Instelschroef (wormschroef) | alleen 7261: |
| (11) Arrêteervoorziening | (21) Kabelschijf |
| (12) Afdekplaat | |

BEOOGD GEBRUIK

- De gewichtscompensator is uitsluitend ontworpen voor de gewichtsontlasting van met de hand vastgehouden gereedschappen (bijv. boormachines, schroefmachines, lastangen, slachterijmachines enz.) en voor de ontlasting van toevoerleidingen (kabels, slangen enz.) tijdens het werk.
- Een ander of verdergaand gebruik wordt aangemerkt als niet volgens de voorschriften! Voor schade die hieruit voortvloeit, kan de fabrikant/leverancier niet aansprakelijk worden gesteld. Het risico draagt enkel en alleen de gebruiker.
- De gewichtscompensator mag alleen worden gebruikt binnen het draagvermogen dat op het typeplaatje staat vermeld.
- Het gebruik van de gewichtscompensators buiten het hierboven beschreven toepassingsgebied resulteert in het vervallen van de garantie, tenzij hiervoor vooraf de schriftelijke toestemming van Carl Stahl Kromer GmbH werd verkregen.
- De gewichtscompensator mag alleen door daartoe opgeleide personen worden bediend, geïnstalleerd, onderhouden en gerepareerd.

ONEIGENLIJK GEBRUIK

- De gewichtscompensator mag niet als hijskraan worden gebruikt.
- De arrêteervoorziening mag niet voor lastwissel worden gebruikt.

VEILIGHEIDSAANWIJZINGEN – PREVENTIE VAN ONGEVALLLEN

- Iedere wijziging van de gewichtscompensator en zijn toebehoren mag uitsluitend met uitdrukkelijke schriftelijke toestemming van de producent worden uitgevoerd.
- Risiceloos werken met het apparaat is alleen mogelijk, wanneer u de gebruiksaanwijzing en de veiligheidsaanwijzingen volledig gelezen, de instructies daarin begrepen heeft en deze ook strikt naleeft.
- De gewichtscompensator mag alleen door daartoe opgeleide personen worden bediend en geïnstalleerd. Het personeel moet zijn ingelicht over de risico's die bij deze werkzaamheden kunnen optreden.
- De gewichtscompensator mag alleen door daartoe door de fabrikant opgeleid of geautoriseerd personeel worden onderhouden en gerepareerd.
- Het demonteren van de gewichtscompensator is uiterst gevaarlijk en ten strengste verboden.
- De inrichting waaraan de gewichtscompensator en de neerstortbeveiliging worden bevestigd, moet voldoende stabiliteit hebben!
- Het gebruik van de gewichtscompensator zonder installatie van de meegeleverde veiligheidscomponenten (neerstortbeveiliging) is ten strengste verboden.

- Het apparaat en zijn componenten, vooral kabel, ophanging en neerstortbeveiliging, dienen dagelijks (vóór aanvang van het werk) te worden gecontroleerd. Als beschadigingen resp. slijtageverschijnselen zichtbaar worden, dan dienen de componenten of de gewichtscompensator onmiddellijk te worden vervangen.
- De kabel van de gewichtscompensator dient ten minste één keer per jaar door een deskundige op beschadigingen te worden gecontroleerd (ISO 4309). Een beschadigde kabel bij de gewichtscompensator mag niet langer worden gebruikt.
- Bij onderhoudswerkzaamheden moet de veer volledig worden ontspannen – behalve bij het vervangen van de kabel (zie servicehandleiding "Vervanging van de kabel").

RESTRISICO'S

GEVAAR!



Risico op lichamelijk en zelfs dodelijk letsel!

NOOIT onder hangende lasten lopen, werken of blijven staan.

WAARSCHUWING!



Zeer ernstig letsel mogelijk!

- Lasten altijd losmaken of aanhangen, als de kabel HELEMAAL is ingetrokken. Lasten NOOIT losmaken, als de kabel is uitgetrokken. Onbelaste kabels (zonder last) kunnen met extreem hoge energie terugschieten.
- Het terugschieten van de kabel (in onbelaste toestand) kan ertoe leiden dat de kabel niet meer goed verankerd is (kabel is eventueel uit de binnenste kabelinhangings gegleden). De gewichtscompensator moet onmiddellijk buiten gebruik worden gesteld, als defect aangemerkt en de verantwoordelijke superieur geïnformeerd worden.
- De gewichtscompensator mag uitsluitend aan de last worden bediend. Het vastpakken van de kabelintrekkingsbegrenzing of de kabelklem is vanwege het risico van beknelling ten strengste verboden.
- Als de gereedschappen boven de toegestane hoek van 5° schuin worden uitgetrokken, kunnen deze na het loslaten hevig heen en weer bewegen en letsel bij personen veroorzaken.

VOORZICHTIG!



- De exploitant dient het personeel, voordat dit met de gewichtscompensator gaat werken, volgens de informatie in deze gebruiksaanwijzing te instrueren.
- Gebruik de gewichtscompensator nooit zonder veiligheidsvoorzieningen (bijv. ophanging (2), neerstortbeveiliging (3) of lasthaak (9))! Stel dergelijke veiligheidsvoorzieningen nooit buiten werking door deze te verwijderen of aan te passen.
- Het gebruik van een defecte gewichtscompensator is ten strengste verboden. Dit is bijv. het geval, wanneer een gewichtscompensator in de neerstortbeveiliging valt of neerstort. Een dergelijke gewichtscompensator mag pas weer worden gebruikt, nadat zowel de behuizing als de neerstortbeveiliging (3) werden vervangen.
- De gewichtscompensator mag alleen door hiertoe bevoegde en opgeleide personen gerepareerd, uit elkaar genomen en weer in elkaar gezet worden. Gebruik daarbij altijd de originele vervangende onderdelen van Carl Stahl Kromer GmbH, aangezien alleen deze aan de vereiste veiligheidscriteria voldoen.

INSTALLATIE

VOORZICHTIG!



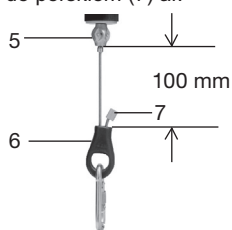
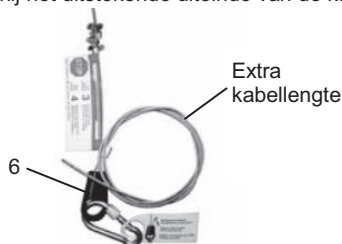
- De installatie van de gewichtscompensator, het instellen van de kabel lengte en het instellen van de draaglast van de apparaten mogen uitsluitend door hiertoe bevoegde en opgeleide personen worden uitgevoerd.
- Uitvoeringen met kunststof behuizingen mogen niet in de onmiddellijke nabijheid van heteluchtblazers worden geplaatst.
- Bij het gebruik van de gewichtscompensator met lastangen dient deze van lekstromen geïsoleerd te worden opgehangen. De nationale voorschriften dienen hierbij te worden nageleefd.
- De inrichting waarop de gewichtscompensator en de neerstortbeveiliging (3) worden aangebracht, moet met een veiligheidsfactor van ten minste 5 zijn ontworpen (5 x [eigen gewicht van de gewichtscompensator + maximaal toegestane draaglast]).

1. Hang de gewichtscompensator m.b.v. de veiligheidsophanging (2) aan een inrichting met voldoende stabiliteit.
2. Zorg ervoor dat de gewichtscompensator niet uit de veiligheidsophanging (2) kan glijden => draai de borgmoer vast (7228, 7235/36, 7245) resp. sluit de haakbekborging (7230, 7241, 7248, 7251, 7261).
3. Bevestig de neerstortbeveiliging (3) aan een ophanginrichting die onafhankelijk is van de veiligheidsophanging:
 - Let er hierbij op dat de gewichtscompensator steeds vrij kan bewegen.
 - De valhoogte bij het eventueel neerstorten van de gewichtscompensator mag niet groter zijn dan 100 mm!

INSTELLEN VAN DE KABELLENGTE

Als de gewichtscompensator af fabriek wordt geleverd met een kabelslot aan de kabel, dan kan de gewenste extra kabellengte worden ingesteld:

1. Trek de kabel door het kabelslot (6) om deze te verlengen. De aangegeven minimumafstand van 100 mm tussen kabelslot (6) en kabelklem (5) moet worden aangehouden.
2. Na het instellen van de gewenste lengte moet de meegeleverde persklem (7) op de kabel worden geperst.
3. Snij het uitstekende uiteinde van de kabel achter de persklem (7) af.



INSTELLEN VAN DE KABELINTREKKINGSBEGRENZING

VOORZICHTIG! De maximaal toegestane kabeluittrekkingslengte mag hierbij niet worden overschreden:



	← max. →			← max. →	
7228	1,6 m	min. 1,5 Nm	7245	1,6 m	min. 7,5 Nm
7230/7231	2,0 m	min. 1,5 Nm	7248	2,0 m	min. 7,5 Nm
7235/7236	2,0 m	min. 2 Nm	7251	3,0 m	min. 7,5 Nm
7241	2,0 m	min. 7,5 Nm	7251080101-115	3,0 m	min. 10 Nm
7241080131-137	2,0 m	min. 10 Nm	7261	1,5 m	min. 7,5 Nm

1. Hang een passende last aan en trek de kabel naar de gewenste positie uit.
2. Draai de schroeven op de kabelklem (5) los, stel de gewenste kabellengte in en draai daarna de schroeven weer vast.

INSTELLEN VAN DE DRAAGLAST

VOORZICHTIG!



- Voordat de draaglast wordt ingesteld, moet de last bij volledig ingetrokken kabel eraan worden gehangen.
- De gewichtscompensators verlaten de fabriek met de instelling "maximumlast".
- Verstellen in richting "min" (-) vermindert de draaglast.
- Verstellen in richting "plus" (+) verhoogt de draaglast.
- De correcte instelling is bereikt, wanneer de aangehangen last gemakkelijk in de gewenste positie kan worden getrokken en in de uitgetrokken positie blijft.
- Er wordt geadviseerd om de uitgevoerde instellingen schriftelijk vast te leggen, zodat in het vervolg noch de toegestane "maximumlast" noch de toegestane "minimumlast" wordt over- of onderschreden. Hiervoor moet goed nota worden genomen van de volgende typespecifieke informatie in de tabellen op de pagina's 18 en 19 in de kolom "X". Wordt deze instructie niet in acht genomen, dan kan de veer in de behuizing worden vernietigd!
- Alleen 7228: Bij het indrukken van de veerarrêteergrendel (8) werkt de voorspanning op het verstelgereedschap. Houd het verstelgereedschap goed vast!

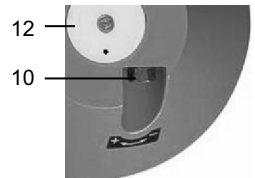
7228

- Voor het instellen is een binnenzeskantsleutel (6 mm) nodig.
- Zet de binnenzeskantsleutel in de veerarrêteergrendel (8) en voer de gewenste instelling van de draaglast binnen het toegestane verstellbereik uit.
- X = maximaal toegestaan aantal slagen in richting "min", uitgaande van de in de fabriek ingestelde "maximumlast". (=> pagina 18)



7230/7231, 7235/36, 7241, 7245, 7248, 7251, 7261

- Voor het instellen zijn de volgende gereedschappen nodig: steeksleutel **SW 17 mm**
- Steek de steeksleutel op de instelschroef (10) en voer de gewenste instelling binnen het toegestane draagvermogen uit. Let hierbij op het volgende:



VOORZICHTIG!



Bij de types 7235/36, 7241 en 7251 mag het instellen van de minimumlast alleen gebeuren, wanneer de kabel helemaal ingetrokken resp. niet meer dan 1,0 m uitgetrokken is.

Bij types 7261 mag het instellen van de minimumlast alleen gebeuren, wanneer de kabel helemaal ingetrokken resp. niet meer dan 0,5 m uitgetrokken is.

LET OP!



De instelschroef (10) werkt op een overbrengingsmechanisme dat op de veerarrêteergrendel (8) werkt. Om ervoor te zorgen dat u ziet met hoeveel slagen u de veerarrêteergrendel (8) heeft vermeld, is de daaraan bevestigde afdekkplaat (12) in het bereik van de veerarrêteergrendel (8) voorzien van een kleurmarkering (bij type 7248 van een klein boorgat).

BEDIENING VAN DE GEWICHTSCOMPENSATORS

Bij een correcte en veilige bediening van de gewichtscompensator hoort ook het hoofdstuk -> "Veiligheidsaanwijzingen – Preventie van ongevallen" op pagina 45/46.

Uitvoering zonder arrêtering

Het aangehangen gereedschap wordt omlaag getrokken en blijft in de uitgetrokken positie hangen. Voor het terugplaatsen in uitgangspositie wordt het aangehangen gereedschap omhoog geduwd.

Uitvoering met arrêtering (7231 en 7236)

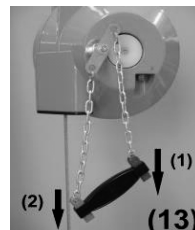
Het aangehangen gereedschap wordt omlaag getrokken en blijft in de uitgetrokken positie hangen. Voor het terugplaatsen in uitgangspositie wordt het aangehangen gereedschap met de hand een stukje omlaag getrokken en snel omhoog geduwd. Langzame bewegingen naar boven zorgen ervoor dat de arrêtering vastklikt.

Uitvoering met manuele arrêtering (7241 0800 81...87)

- VOORZICHTIG!**
- Maak de manuele arrêtering (13) alleen bij aangehangen last los.
 - De manuele arrêtering (13) mag niet voor lastwissel worden gebruikt. De lastwissel moet altijd bij helemaal ingetrokken kabel plaatsvinden.



- Het aangehangen gereedschap wordt omlaag getrokken. Als het na het gebruik wordt losgelaten, blijft het in de uitgetrokken positie hangen.
- Trek voor het arrêteren de handgreep van de manuele arrêtering (13) in de richting van de rode markering (1).
- Trek voor het ontgrendelen de handgreep van de manuele arrêtering (13) in de richting van de groene markering (2).
- Voor het terugplaatsen in uitgangspositie wordt het aangehangen gereedschap, bij ontgrendelde arrêtering, omhoog geduwd.



ONDERHOUD EN CONTROLE

- VOORZICHTIG!**
- Als er schade of corrosie wordt vastgesteld, moet de gewichtscompensator onmiddellijk buiten gebruik worden gesteld, als defect aangemerkt en de verantwoordelijke superieur geïnformeerd worden.
 - De verzorging van alle bewegende delen en wrijvingspunten met een zuurvrij vet verlengt de levensduur aanzienlijk.



Voer dagelijks visuele controles op corrosie of beschadigingen uit:

- draadkabel(s)
- veiligheidsophanging (2)
- neerstortbeveiliging (3)
- lasthaak (9)
- kabelschijf (21) (alleen 7261)
- Als de veiligheidsophanging (2) als kraanhaak is uitgevoerd, moet worden gecontroleerd of de veiligheidspal na bediening weer vanzelf sluit.

AFVOER



- Bij de verwijdering als afval dienen alle op dat moment bekende richtlijnen voor metalen, kunststoffen, elektrische en elektronische componenten, vetten, oliën, enz. in acht te worden genomen.
- Eventueel noodzakelijke demontagewerkzaamheden dient men door vakkundig personeel te laten uitvoeren.

INLEDNING

- Denna bruksanvisning gäller för viktutjämningsdon av följande typserier: **7228, 7230/7231, 7235/7236, 7241, 7245, 7248, 7251 och 7261**.
- De olika typerna har identisk basstruktur, men varje typserie är avsedd för ett specifikt belastningsområde resp. arbetsområde och har därför också olika mått. Se avsnitt => "**Tekniska specifikationer**".
- Denna bruksanvisning innehåller anvisningar för speciellt utbildade personer om viktutjämningsdonens installation samt anvisningar för insatt personal om hur viktutjämningsdonen ska användas.
- Viktutjämningsdonens underhåll och reparation, arbeten som endast speciellt utbildad personal får utföra, beskrivs i särskilda service-anvisningar som finns på vår webbplats (www.kromer.com).

TILLVERKARENS UPPGIFTER

Carl Stahl Kromer GmbH
Nägelsestraße 37
D-79288 Gottenheim

Tel.: +49 (0) 7665 / 50 207-0
Fax: +49 (0) 7665 / 50 207-22

E-post: kromer@kromer.com
Webbplats: www.kromer.com

EG-FÖRSÄKRAN OM ÖVERENSTÄMMELSE

Vi försäkras som ensamt ansvariga att viktutjämningsdonen har utvecklats, konstruerats och tillverkats i enlighet med gällande EG-maskindirektiv 2006/42/EG.

Följande normer har tillämpats: DIN EN ISO 12100 och DIN 15112.

Dokumentationsansvarig: Carl Stahl Kromer GmbH, tel. +49 (0) 7665 / 50 207-0

Denna försäkran om överensstämmelse upphör att gälla om viktutjämningsdonen byggs om eller modifieras.

Thomas Steinle

Thomas Steinle
Verkställande direktör

Gottenheim
2019-03-26

B. Lhd

Bernd Lienhard
Kvalitetsansvarig

GARANTI

För viktutjämningsdonen ger vi en tillverkargaranti på felfrihet i material på 24 månader från leveransdatum. Denna gäller inte vid följder av vanligt slitage, överbelastning, felaktig behandling eller montering av främmande reservdelar.

Garantin kan endast åberopas om apparaten kommit oss tillhanda i hopmonterat skick för provning. Skador som har uppkommit på grund av material- eller tillverkningsfel åtgärdas kostnadsfritt genom ersättningsleverans eller reparation. Här gäller endast våra allmänna affärsvillkor.

MÄRKSKYLT

- Märkskylten är fäst på grundkroppen.
- På märkskylten finns uppgifter om tillverkaren, typserien och viktutjämningsdonets tillåtna belastning.

TEKNISKA SPECIFIKATIONER

Den tekniska specifikationen för varje typ finns i tabellerna på sidan 18 och 19.

ID nr	Egenvikt (kg)	Belastning (kg)	Arbetsområde (m)	Max. förspänning varv
ID	G	K	L	(ca) X

KOMPONENTBESKRIVNING

(1) Märkskylt	endast 7241 0800 81...87:
(2) Säkerhetskrok	(13) Manuell lintrummespärr
(2.1) Spärrskruv (7241, 7248, 7251, 7261)	endast 7248:
(3) Fallsäkring	(14) Slitageskydd för linan
(4) Linstopp	(15) Öppning i huset för linan
(5) Skoning för linstopp	(16) Skruv för lininfästning
(6) Linlås	(17) Hylsa för lininfästning
(7) Skoning för säkring av den fria linänden	(18) Lekare
(8) Fjäderspärr	(19) Bärlinor (2 styck)
(9) Lastkrok	(20) Transportklämma
(10) Inställningsskruv (skruv för lastjustering)	endast 7261:
(11) Lintrummespärr	(21) Linrulle
(12) Täckbricka	

AVSEDD ANVÄNDNING

- Viktutjämningsdon är endast avsedda för att underlätta hanteringen av handmanövrerade verktyg (t.ex. bormaskiner, skruvdragare, elektrodhållare, slakterimaskiner etc.) och för att avlasta matarledningarna (kablar, slangar etc.).
- Varje annan användning eller användning utöver detta anses vara ej avsedd användning! Tillverkaren/leverantören ansvarar inte för skador som följer av ej avsedd användning. Riskansvaret åligger i detta fall helt användaren.
- Viktutjämningsdon får endast användas inom det belastningsområde som står på märkskylten.
- Innan viktutjämningsdon används utanför det ovan beskrivna användningsområdet måste ett skriftligt medgivande inhämtas från Carl Stahl Kromer GmbH eftersom garantin annars upphör att gälla.
- Viktutjämningsdon får endast användas, installeras, underhållas och repareras av speciellt utbildade personer.

FELAKTIG ANVÄNDNING

- Viktutjämningsdon får inte användas som lyftkran.
- Lintrummespärrarna får inte användas för byte av last.

SÄKERHETSANVISNINGAR – FÖREBYGGANDE AV OLYCKSFALL

- Viktutjämningsdon får endast förändras om tillverkaren uttryckligen och skriftligen har godkänt det. Detta gäller även för tillbehöret.
- Riskfri användning är endast möjlig om man noga har läst igenom hela bruksanvisningen samt alla säkerhetsanvisningar, har förstått innehållet i dessa och sedan alltid exakt beaktar alla anvisningar.
- Viktutjämningsdon får endast användas och installeras av undervisad personal. Personalen ska ha upplysts om eventuella faror och risker i samband med sådana arbeten.
- Underhållsarbeten och reparationer på viktutjämningsdon får endast utföras av personal som tillverkaren har utbildat eller auktoriserat.
- Det är mycket farligt och absolut förbjudet att ta isär viktutjämningsdon.
- Anordningen som man fäster viktutjämningsdon och fallsäkringen på ska vara tillräckligt stabil!
- Det är absolut förbjudet att använda viktutjämningsdon utan att ha installerat alla säkerhetskomponenter (fallsäkringen) som ingår i leveransen.
- Själva viktutjämningsdonet och alla komponenter (framför allt linan, upphängningen och fallsäkringen) ska kontrolleras varje dag (innan arbetet påbörjas).

- Viktutjämningsdonets lina ska kontrolleras minst en gång om året av en expert med avseende på skador (ISO 4309). Det är inte tillåtet att fortsätta använda en lina på viktutjämningsdonet som har tagit skada.
- Vid underhållsarbeten ska fjädern först slakas helt – utom vid byte av linan (se serviceanvisningen "Byte av fjädern").

RESTERANDE FAROR

FARA!



Livsfara och risk för mycket svåra kroppsskador!

Gå, vistas eller arbeta **ALDRIG** under hängande last.

WARNING!



Risk för mycket svåra kroppsskador!

- Lossa eller koppla på en last endast när linan är **HELT** indragen. Lossa **ALDRIG** en last när linan är utdragen. En avlastad lina (utan last) kan fara tillbaka som en piska med extremt stor energi.
- När linan plötsligt far tillbaka (utan last) kan linans förankring förstöras (linan har eventuellt brutits loss ur den inre lininfästningen). Stoppa arbetet med viktutjämningsdonet omedelbart, märk viktutjämningsdonet som defekt och underrätta behörig överordnad.
- Det är endast tillåtet att använda viktutjämningsdonet genom att ta tag i själva lasten. Det är inte tillåtet att gå med händerna i linans arbetsområde eller att ta tag i skoningen eftersom det annars finns risk att klämma sig.
- När verktyg som används dras snett i en vinkel på över 5° kan verktyget svänga kraftigt och orsaka kroppsskador när det sedan släpps.

VIKTIGT!



- Verksamhetsutövaren ska instruera sin personal enligt anvisningarna i denna bruksanvisning innan personalen får arbeta med viktutjämningsdon.
- Ta aldrig bort någon säkerhetsanordning (t.ex. säkerhetskroken (2), fallsäkringen (3) eller lastkroken (9)) och ta dessa heller aldrig ur drift genom att förändra dem.
- Det är absolut förbjudet att använda defekta viktutjämningsdon. Ett viktutjämningsdon är t.ex. defekt, om det har fångats upp av fallsäkringen eller har fallit ner. Viktutjämningsdonet får inte användas igen förrän huset och fallsäkringen (3) har bytts ut.
- Reparationer samt demonterings- och återmonteringsarbeten på viktutjämningsdonet får endast utföras av behörig och för sådana arbeten utbildad personal. Använd alltid endast original reservdelar från Carl Stahl Kromer GmbH. Endast dessa uppfyller de nödvändiga säkerhetskraven.

INSTALLATION

VIKTIGT!



- Endast auktoriserad och undervisad personal får installera viktutjämningsdon, ställa in arbetsområdet samt ställa in belastningen.
- Utföranden med plasthus får inte placeras i omedelbar närhet av varmluftfläktar.

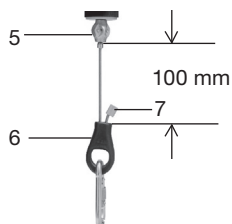
- Om viktutjämningsdonet används med elektrodhållare ska viktutjämningsdonet hängas upp isolerat från avledningsströmmar. Beakta alla nationella föreskrifter som gäller för sådan användning.
- Den anordning som viktutjämningsdonet och fallsäkring (3) är fästa till måste vara dimensionerad med säkerhetsfaktor 5 (5 ggr [viktutjämningsdonets egenvikt + maximalt tillåten belastning]).

1. Häng upp viktutjämningsdonet med hjälp av säkerhetskroken (2) på en anordning med tillräcklig stabilitet.
2. Se till att viktutjämningsdonet inte kan glida ut ur säkerhetskroken (2) => dra åt låsmuttern (7228, 7235/36, 7245), resp. stäng karbinkroken (7230, 7241, 7248, 7251, 7261).
3. Fäst fallsäkring (3) i en upphängningsanordning som är oavhängig av säkerhetskroken:
 - Observera att viktutjämningsdonets rörelsefrihet inte får påverkas.
 - Om viktutjämningsdonet skulle falla ner så får fallhöjden får inte överskrida 100 mm!

INSTÄLLNING AV LINLÄNGDEN

Om viktutjämningsdonet levereras med ett linlås på linan kan man, om så önskas, ställa in en längre linlängd:

1. Gör linan längre genom att dra den genom linlåset (6). Det ska emellertid alltid finnas ett avstånd på minst 100 mm mellan linlåset (6) och skoningen för linstoppet (5).
2. När önskad längd har ställts in ska den medlevererade skoningen för säkring av den fria linändan (7) pressas fast på linan.
3. Klipp av den utskjutande linändan bakom skoningen för säkring av den fria linändan (7).




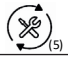
INSTÄLLNING AV LINSTOPPET

VIKTIGT!

Linans max. tillåtna arbetsområde får inte överskridas:



	← max. →	 (5)
7228	1,6 m	min. 1,5 Nm
7230/7231	2,0 m	min. 1,5 Nm
7235/7236	2,0 m	min. 2 Nm
7241	2,0 m	min. 7,5 Nm
7241080131-137	2,0 m	min. 10 Nm

	← max. →	 (5)
7245	1,6 m	min. 7,5 Nm
7248	2,0 m	min. 7,5 Nm
7251	3,0 m	min. 7,5 Nm
7251080101-115	3,0 m	min. 10 Nm
7261	1,5 m	min. 7,5 Nm

1. Koppla på respektive last och dra ut linan till önskat läge.
2. Lossa skruvarna på skoningen för linstopp (5), ställ in önskad linlängd och dra sedan åt skruvarna igen.

INSTÄLLNING AV BELASTNINGEN

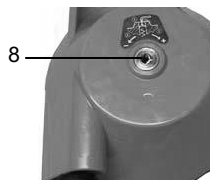
VIKTIGT!



- Innan belastningen ställs in ska lasten kopplas på med helt indragen lina.
- Vid leveransen är viktutjämningsdonen inställda på "maximal belastning".
- Förskjutning i riktning "minus" (-) för mindre belastning.
- Förskjutning i riktning "plus" (+) för högre belastning.
- Inställningen är korrekt när den påkopplade lasten lätt kan dras till önskat läge och sedan stannar kvar i detta läge.
- Vi rekommenderar att skriftligen notera de valda inställningsvärdena så att varken den tillåtna "maximala belastningen" eller den tillåtna "minimala belastningen" senare överskrids. Beakta de följande för respektive typ specifika uppgifterna i tabellen på sidan 18 och 19 för värdet "X". Om denna anvisning inte beaktas finns risk att fjädern i huset förstörs!
- Endast 7228: När fjäderspärren (8) trycks in påverkas inställningsverktyget av fjäderns förspänning. Håll därför i inställningsverktyget ordentligt!

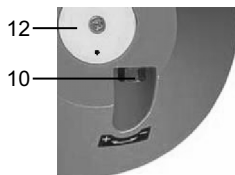
7228

- För inställningen behövs en insexnyckel (6 mm).
- Tryck ner insexnyckeln i fjäderspärren (8) och ställ in den önskade belastningen inom det tillåtna inställningsområdet.
- X = max. tillåtna varv i riktning "minus" utgående från den vid leveransen in ställda "maximala belastningen". (=> sidan 18)



7230/7231, 7235/36, 7241, 7245, 7248, 7251, 7261

- För inställningen behövs följande verktyg: hylsnyckel 17 mm
- Placera hylsnyckeln på inställningsskruven (10) och ställ in önskad inställning inom det tillåtna belastningsområdet. Observera följande:



VIKTIGT!



På typerna 7235/36, 7241 och 7251 får man endast ställa in den minimala belastningen om linan är helt indragen resp. inte är utdragen mer än 1,0 m.

På Typ 7261 får man endast ställa in den minimala belastningen om linan är helt indragen resp. inte är utdragen mer än 0,5 m.

OBSERVERA!



Inställningsskruven (10) påverkar en reduktionsväxel som i sin tur påverkar fjäderspärren (8). För att kunna se med hur många varv fjäderspärren (8) har justerats finns på den en täckbricka (12) som har en färgmarkering i området kring fjäderspärren (8) (på typ 7248 med ett litet borrhål).

VIKTUTJÄMNINGSDONENS HANDHAVANDE

Till lämpligt och säkert handhavande av viktutjämningsdonen hör också kapitlet -> "Säkerhetsanvisningar – förbryggande av olycksfall" på sidan 51/52.

Utförande utan lintrummespärr

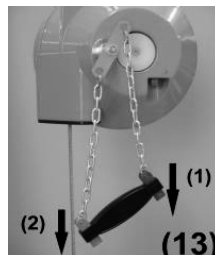
Det påkopplade verktyget dras ner och stannar kvar i det utdragna läget. För att verktyget ska återgå till utgångsläget måste det skjutas uppåt.

Utförande med lintrummespärr (7231 och 7236)

Det påkopplade verktyget dras ner och stannar kvar i det utdragna läget. För att verktyget ska återgå till utgångsläget måste det först dras ner något för hand och sedan skjutas upp igen med ett snabbt ryck. Långsamma rörelser uppåt leder till att lintrummespärrarna går i lås.

Utförande med manuell lintrummespärr (7241 0800 23...26)**VIKTIGT!**

- Den manuella lintrummespärr (13) får endast lossas med påkopplad last.
- Den manuella lintrummespärr en (13) får inte användas för byte av last. När en last ska bytas ska linan alltid vara helt indragen.
- Det påkopplade verktyget dras ner. När du sedan släpper verktyget igen efter det att det aktuella arbetsmomentet har utförts stannar det kvar i det utdragna läget.
- För låsning drar du handgreppet på den manuella lintrummespärr (13) i riktning mot den röda markeringen (1).
- För att lossa låsningen drar du handgreppet på den manuella lintrummespärr (13) i riktning mot den gröna markeringen (2).
- För att verktyget ska återgå till utgångsläget trycker du det påkopplade verktyget i riktning uppåt efter det att du har lossat lintrummespärrarna.

**UNDERHÅLL OCH INSPEKTION****VIKTIGT!**

- Om skador eller korrosion upptäcks ska arbetet med viktutjämningsdonet avbrytas omedelbart, viktutjämningsdonet märkas som defekt och behörig överordnad informeras.
- Alla rörliga delar samt friktionsytorna ska smörjas med ett syrafritt fett. Detta förlänger livslängden avsevärt.

Genomför en okulär kontroll varje dag med hänseende på korrosion eller skador:

- Stållina (stållinor)
- Säkerhetskrok (2)
- Fallsäkring (3)
- Lastkrok (9)
- Linrulle (21) (endast 7261)
- Om säkerhetskroken (2) är utförd som lastkrok ska det kontrolleras att säkerhetsspärrhaken sedan också stängs automatiskt igen.

AVFALLSHANTERING

- Vid avfallshandling ska alla gällande direktiv för metall, plast, elektriska och elektroniska komponenter, fett, olja etc. beaktas.
- Endast utbildad och i arbetet insatta personer får utföra eventuella isärtagningsarbeten.

INDLEDNING

- Denne driftsvejledning er udarbejdet til balancer i følgende serier: **7228, 7230/7231, 7235/7236, 7241, 7245, 7248, 7251 og 7261**.
- Balancerens grundkonstruktion er ens for alle. Hver byggeserie er konciperet til en bestemt bærelast og kabeludtrækningslængde og skelner sig i målene. Nærmere herom findes i afsnittet => "**Apparatets specifikationer**".
- Denne driftsvejledning indeholder informationer om balancerens installation. Installationen skal udføres af specialuddannet personale, og betjeningen må kun foretages af instrueret personale.
- Der er udfærdiget særlige servicevejledninger til servicearbejder og reparationer, som kun må udføres af specialuddannet personale. Disse vejledninger findes på www.kromer.com.

FABRIKANTOPLYSNINGER

Carl Stahl Kromer GmbH
Nägelsestraße 37
D-79288 Gottenheim

Tlf.: +49 (0) 7665 / 50 207-0
FAX: +49 (0) 7665 / 50 207-22

E-mail: kromer@kromer.com
Homepage: www.kromer.com

EF-OVERENSSTEMMELSESERKLÆRING

Vi erklærer under almindeligt ansvar, at balanceren er udviklet, konstrueret og fremstillet i henhold til det gældende maskindirektiv 2006/42/EF.

Følgende standarder er blevet benyttet: DIN EN ISO 12100 og DIN 15112.

Ansvarlig for dokumentationen: Carl Stahl Kromer GmbH, tlf.: +49 (0) 7665 / 50 207-0

Denne overensstemmelseserklæring mister sin gyldighed, hvis balancerne ombygges eller ændres.

Thomas Steinle

Thomas Steinle
Direktør

Gottenheim,
26.03.2019

B. Lhd

Bernd Lienhard
Leder kvalitetssikring

MANGELBEFØJELSE

Vi yder 24 måneders garanti for fejlfrit materiale på balancerne. Garantien dækker ikke fejl, som måtte opstå som følge af naturligt slid, overbelastning, ukorrekt behandling eller indbygning af fremmede reservedele.

Du kan kun gøre brug af garantien, hvis apparatet sendes uadskilt til os til kontrol. Skader, som opstår som følge af materiale- eller fabriktionsfejl, afhjælpes gratis i form af udskiftning af defekte dele eller reparation. Kun vores almindelige salgs- og leveringsbetingelser er gældende.

TYPESKILT

- Typeskiltet er anbragt på grundlegemet.
- Her findes alle oplysninger om fabrikanten, serien og balancerens tilladte bærelastområde.

APPARATETS SPECIFIKATIONER

Apparatets specifikationer ses af tabellerne for hver apparattype på siderne 18 og 19.

ID-nr.	Nettovægt (kg)	Belastning (kg)	Kabeludtræk (m)	Maks. forspænding omdrejninger
ID	G	K	L	(ca.) X

BESKRIVELSE AF APPARATETS ELEMENTER

(1) Typeskilt	Kun 7241 0800 81...87
(2) Sikkerhedsophæng	(13) Manuel blokering
(2.1) Låseskrue (7241, 7248, 7251, 7261)	Kun 7248:
(3) Faldsikring	(14) Kabelføringsdyse
(4) Kabelindtræksbegrænser	(15) Kabelkanal
(5) Kabelklemme	(16) Skrue til kabelholder
(6) Kabellås	(17) Bøsning til kabelholder
(7) Presseklemme	(18) Svirvel
(8) Fjederstop	(19) Bærekabler (2 stykker)
(9) Lastkrog	(20) Transportklemme
(10) Indstillingskrue (snekke)	Kun 7261:
(11) Blokeringsmekanisme	(21) Kabelrulle
(12) Dækskive	

TILSIGTET BRUG

- Balanceren er udelukkende dimensioneret til at aflaste vægten på håndførte værktøjer (f.eks. boremaskiner, skruemaskiner, skæreudstyr, slagterimaskiner, etc.) samt til aflastning af tilledningerne (kabler, slanger etc.).
- Enhver anden brug eller brug herudover er ikke tilsigtet! Fabrikanten/leverandøren frasiger sig ethvert ansvar for skader som følge heraf. Operatøren har alene ansvaret for anvendelsen.
- Balanceren må kun drives i det bærelastområde, der er angivet på typeskiltet.
- Før balanceren anvendes til andre formål end beskrevet ovenfor, skal der indhentes skriftlig tilladelse fra Carl Stahl Kromer GmbH, da mangelbeføjelsen ellers bortfalder.
- Balanceren må kun betjenes, installeres, vedligeholdes og istandsættes af specialuddannet personale.

UKORREKT BRUG

- Balanceren må ikke bruges som kran.
- Blokeringsmekanismen må ikke anvendes til lastveksel.

SIKKERHEDSANVISNINGER – FOREBYGGELSE AF ULYKKER

- Ændringer på balanceren og dets tilbehør må kun foretages med udtrykkelig skriftlig tilladelse fra fabrikanten.
- Du kan kun arbejde sikkert med disse produkter, når du har læst driftsvejledningen og sikkerhedsforskrifterne helt igennem og forstår og nøje følger anvisningerne heri.
- Balanceren må kun betjenes og installeres af specialuddannet personale. Personalet skal være informeret om eventuelle farer, der kan opstå i forbindelse med disse arbejders udførelse.
- Balanceren må kun vedligeholdes og istandsættes af personale, der er specialuddannet hos eller autoriseret af fabrikanten.
- Det er yderst farligt at skille balanceren ad. Dette er derfor strengt forbudt.
- Anordningen, hvorpå balanceren og faldsikringen er fastgjorte, skal være tilstrækkelig stabilt!
- Det er forbudt at bruge balanceren, hvis de medfølgende sikkerhedskomponenter (faldsikring) ikke er installeret.

- Apparatet og dets komponenter, først og fremmest kabel, ophæng og faldsikring, skal kontrolleres dagligt (før arbejdet påbegyndes). Balanceren eller komponenterne skal udskiftes, så snart der konstateres beskadigelser eller slitage.
- Balancerens kabel skal kontrolleres mindst en gang om året for beskadigelser af en sagkyndig (ISO 4309). Et beskadiget kabel på balanceren må ikke bruges mere.
- Fjederen skal være helt slap, før vedligeholdelsesarbejde påbegyndes – undtagen ved kabelskift (se servicevejledningen "**Udskiftning af fjeder**").

RESTERENDE RISICI

FARE!

Kvæstelser, evt. med døden til følge!



Gå, arbejd eller stå **ALDRIG** under hængende last.

ADVARSEL!

Risiko for alvorlige kvæstelser!



- Hæng kun last på eller af, når kablet er trukket **HELT** ind. Hæng **ALDRIG** lasten af, når kablet er trukket ud. Aflastede kabler (uden last) kan trække sig hurtigt tilbage med stor kraft.
- Hvis kablet farer tilbage (i ubelastet tilstand), sidder det ikke evt. længere ordentligt fast (kablet kan være rykket ud af kabelholderen). Tag straks balanceren ud af brug, markér den som defekt, og informér den ansvarlige leder.
- Balanceren må kun betjenes ved lasten og ikke i kabelindtræksbegrænseren og kabelklemmen pga. risiko for klemninger.
- Hvis værktøjer trækkes ud i en vinkel over den tilladte vinkel (5°), kan de svinge voldsomt frem og tilbage, når de slippes, og forårsage kvæstelser.

FORSIGTIGT!



- Ejeren skal instruere sit personale i korrekt brug af balanceren i henhold til denne driftsvejledning, inden personalet må arbejde med balanceren.
- Demonter aldrig sikkerhedsudstyr (f.eks. ophæng (2), faldsikring (3) eller lastkroge (9)), og sæt dem aldrig ude af funktion som følge af ændringer.
- Det er strengt forbudt at anvende en defekt balancer. Det er f.eks. tilfældet, hvis en balancer styrter ned eller opfanges af faldsikringen. Balanceren må i så fald først bruges igen, efter at huset og faldsikringen (3) er blevet udskiftet.
- Balanceren må kun repareres, afmonteres og genmonteres af autoriserede og uddannede personer. Brug altid originale reservedele fra firmaet Carl Stahl Kromer GmbH. Kun disse opfylder de særlige sikkerhedskrav.

INSTALLATION

FORSIGTIGT!

- Installation af balanceren, indstilling af kabellængden og indstilling af apparaternes bærelast må kun udføres af autoriserede og uddannede personer.



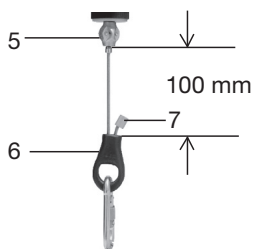
- Udførelser med plasthus må ikke placeres i umiddelbar nærhed af varmluftblæsere.
- Bruges balanceren med svejsetænger, skal balanceren hænges op isoleret mod lækstrømme. Overhold nationale forskrifter.
 - Den anordning, som balanceren og faldsikringen (3) skal fastgøres til, skal have en sikkerhedsfaktor på mindst 5 (5 x [balancerens egenvægt + maks. tilladt bærelast]).

1. Hæng balanceren op ved hjælp af sikkerhedsophænget (2) på en anordning med tilstrækkelig stabilitet.
2. Kontroller, at balanceren ikke kan glide ud af sikkerhedsophænget (2) => spænd låsemøtrikken til (7228, 7235/36, 7245), eller luk sikringen (7230, 7241, 7248, 7251, 7261).
3. Fastgør faldsikringen (3) til en ophængningsanordning, der er uafhængig af sikkerhedsophænget:
 - Balancerens bevægelsesfrihed må ikke indskrænkes.
 - Faldet hvis balanceren falder ned må ikke overskride 100 mm!

INDSTILLING AF KABELLÆNGDE

Den ønskede kabellængde kan indstilles, hvis balanceren leveres fra fabrikken med en kabellås:

1. Kablet forlænges ved at trække det gennem kabellåsen (6). Den viste mindsteafstand på 100 mm mellem kabellåsen (6) og kabelklemmen (5) skal overholdes.
2. Efter at den ønskede længde er indstillet, presses den medfølgende presseklemme (7) på kablet.
3. Klip den udragende kabelende bag presseklemmen (7) over.



INDSTILLING AF KABELINDTRÆKSBEGRÆNSER

FORSIGTIGT! Den maks. tilladte kabeludtrækningslængde må ikke overskrides:



	← max. →		← max. →	
7228	1,6 m	min. 1,5 Nm	7245	1,6 m
7230/7231	2,0 m	min. 1,5 Nm	7248	2,0 m
7235/7236	2,0 m	min. 2 Nm	7251	3,0 m
7241	2,0 m	min. 7,5 Nm	7251080101-115	3,0 m
7241080131-137	2,0 m	min. 10 Nm	7261	1,5 m

1. Hæng en passende last på, og træk kablet ud til den ønskede position.
2. Løsn skruerne på kabelklemmen (5), indstil den ønskede kabellængde, og spænd derefter skruerne igen.

INDSTILLING AF BÆRELAST

FORSIGTIGT!



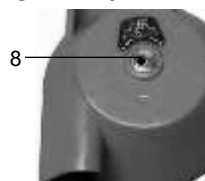
- Før bærelasten indstilles, skal lasten hænges på med kablet trukket helt ind.
- Balanceren forlader fabrikken med indstillingen "Maks. last".
- Justering i retning af "minus" (-) reducerer bærelasten.
- Justering i retning af "plus" (+) øger bærelasten.
- Indstillingen er korrekt, når den påhængte last let kan trækkes i den ønskede position og forbliver i den udtrukne position.
- De udførte indstillinger bør noteres, så den tilladte "Maks. last" eller "Min. last" senere hverken kan over- eller underskrides. Se også de følgende specifikationer for typerne i tabellerne på siderne 18 og 19 under værdien "X". Hvis denne anvisning tilsidesættes, kan fjederen blive ødelagt i huset!
- Kun 7228: Når fjederstoppet (8) trykkes ind, virker forspændingen på justeringsværktøjet. Hold derfor godt fast i justeringsværktøjet!

7228

- Der skal bruges en sekskantnøgle (6 mm) til indstillingen.
- Tryk sekskantnøglen ind i fjederstoppet (8), og indstil den ønskede bærelast inden for det tilladte justeringsområde.
- X = maks. tilladt antal omdrejninger i "minus"-retning, startende fra den fabriksindstillede "maks. last". (=> side 18)

7230/7231, 7235/36, 7241, 7245, 7248, 7251, 7261

- Følgende værktøjer skal anvendes:
Topnøgle **SV 17**
- Sæt topnøglen på indstillingsskruen (10), og indstil som ønsket inden for det tilladte bærelastområde. Bemærk følgende:



FORSIGTIGT!



På typerne 7235/36, 7241 og 7251 må den minimale last kun indstilles, hvis kablet er trukket helt ind eller ikke er trukket mere end 1,0 m ud.

På type 7261 må den minimale last kun indstilles, hvis kablet er trukket helt ind eller ikke er trukket mere end 0,5 m ud.

OBS!



Indstillingsskruen (10) påvirker en transmission, som selv påvirker fjederstoppet (8). For at du kan se, hvor mange omdrejninger fjederstoppet (8) er drejet, har dækskiven (12) en farvemærkning ved fjederstoppet (8) (på type 7248 er der et lille hul).

BETJENING AF BALANCEREN

For at kunne betjene balanceren korrekt og sikkert skal kapitlet "**Sikkerhedsanvisninger – forebyggelse af ulykker**" på side 57/58 også læses.

Model uden fastlåsning

Det påhængte værktøj trækkes nedad og bliver hængende i den udtrukne position. Det påhængte værktøj trykkes opefter, så det kører tilbage til udgangspositionen.

Model med fastlåsning (7231 og 7236)

Det påhængte værktøj trækkes nedad og bliver hængende i den udtrukne position. Værktøjet føres manuelt tilbage til udgangspositionen igen ved at trække det lidt nedad og derefter trykke det hurtigt opad. Langsomme bevægelser opefter bevirker en fastlåsning.

Model med manuel fastlåsning (7241 0800 81...87)**FORSIGTIGT!**

- Løsn kun den manuelle fastlåsning (13), når lasten hænger på.
- Den manuelle fastlåsning (13) må ikke benyttes til skift af lasten. Skift kun last, når kablet er trukket helt ind.



- Det påhængte værktøj trækkes ned. Når værktøjet slippes efter arbejdet, forbliver det hængende i den udtrukne position.
- For at låse grebet skal den manuelle fastlåsning (13) trækkes mod den røde markering (1).
- For at løsne grebet skal den manuelle fastlåsning (13) trækkes mod den grønne markering (2).
- Det påhængte værktøj med løsnet fastlåsning trykkes opefter, så det kører tilbage til udgangspositionen.

**SERVICE OG KONTROL****FORSIGTIGT!**

- I tilfælde af skader eller korrosion skal balanceren straks tages ud af brug, markeres som defekt, og den ansvarlige leder skal informeres.
- Levetiden forlænges betydeligt, hvis alle bevægelige dele og gnidningsstederne smøres med syrefrit fedt.



Efterse dagligt følgende dele for korrosion eller beskadigelser:

- Kabel/kabler
- Sikkerhedsophæng (2)
- Faldsikring (3)
- Lastkrog (9)
- Kabelrulle (21) (kun 7261)
- Er sikkerhedsophænget (2) udført som en krankrog, skal det kontrolleres, om sikringen selv lukker sig efter brug.

BORTSKAFFELSE

- Ved bortskaffelse af produktet skal de til enhver tid gældende direktiver og retningslinjer for metal, kunststof, elektriske og elektroniske komponenter, fedt, olie osv. overholdes.
- Eventuelle demonteringsarbejder skal udføres af et fagligt uddannet personale.

INNLEDNING

- Denne bruksveiledningen ble utarbeidet for vektutlignere av følgende typeserier: **7228, 7230/7231, 7235/7236, 7241, 7245, 7248, 7251 og 7261.**
- Basiskonstruksjonen for vektutlignerne er identisk. Hver typeserie er konstruert for et bestemt arbeidslastområde og en bestemt wireuttrekkslengde, de har derfor forskjellige dimensjoner. Se her avsnittet => „**Apparatets spesifikasjoner**“.
- Denne bruksveiledningen inneholder opplysninger for installasjon av vektutligneren ved tilsvarende opplærte fagfolk samt opplysninger om betjening ved spesielt opptrent personale.
- For gjennomføring av vedlikehold og reparasjoner som kun skal gjennomføres av tilsvarende opplærte personer, er det satt opp spesielle serviceveiledninger som er tilgjengelige på vårt nettsted (www.kromer.com).

OPPLYSNINGER OM PRODUSENTEN

Carl Stahl Kromer GmbH
Nägelsestraße 37
D-79288 Gottenheim

Tel.: +49 (0) 7665 / 50 207-0
FAKS: +49 (0) 7665 / 50 207-22

E-post: kromer@kromer.com
Nettsted: www.kromer.com

EF-SAMSVARERKLÆRING

Vi erklærer på eget ansvar at vektutligneren utvikles, konstrueres og produseres i samsvar med gjeldende EF-maskindirektiv 2006/42/EF.

Følgende standarder fant anvendelse: DIN EN ISO 12100 og DIN 15112.

Ansvarlig for dokumentasjonen: Carl Stahl Kromer GmbH, tel.: +49 (0) 7665 / 50 207-0

Denne samsvarserklæringen taper sin gyldighet hvis vektutligneren ombygges eller endres.

Thomas Steinle

Thomas Steinle
Daglig leder

Gottenheim,
26.03.2019

B. Lhd

Bernd Lienhard
Leder kvalitetssikring

GARANTI

For vektutligneren yter vi en garanti for feilfritt materiale på 24 måneder fra leveringsdato. Denne omfatter ikke følger fra vanlig slitasje, overbelastning, usakkyndig behandling eller montering av fremmede reservedeler.

En garantiytelse kan bare gis når apparatet er blitt forelagt oss til kontroll i ikke-demontert stand. Skader som er oppstått som følge av material- eller produksjonsfeil utbedres vederlagsfritt, enten ved ny levering eller ved reparasjon. Kun våre Alminnelige forretningsvilkår gjelder.

TYPESKILT

- Typeskiltet er plassert på grunnlegemet.
- Det inneholder alle opplysninger om vektutlignerens produsent, typeserie og tillatt arbeidslastområde.

APPARATETS SPESIFIKASJONER

Apparatets spesifikasjoner er oppført i tabellene for hver apparattype på side 18 og 19.

Ident-nr.	Egenvekt (kg)	Arbeidslast (kg)	Wireuttrekk (m)	Maks. forspenning omdreininger
ID	G	K	L	(ca.) X

BESKRIVELSE APPARATETS ELEMENTER

- | | |
|--|-------------------------------|
| (1) Typeskilt | kun 7241 0800 81...87: |
| (2) Sikkerhetsoppheng | (13) Manuell sperreanordning |
| (2.1) Låseskrue (7241, 7248, 7251, 7261) | kun 7248: |
| (3) Fallsikring | (14) Wireføringsdyse |
| (4) Wireinntrekkbegrensning | (15) Wireutgangsåpning |
| (5) Wireklemme | (16) Skrue for wireoppheng |
| (6) Wirelås | (17) Bøssing for wireoppheng |
| (7) Pressklemme | (18) Lasthvirvel |
| (8) Fjærklinke | (19) Bærewire (2 stk) |
| (9) Krok for last | (20) Transportklemme |
| (10) Reguleringskrue (snekkeskrue) | kun 7261: |
| (11) Låsemekanisme | (21) Wirerull |
| (12) Deksklave | |

FORMÅLSMESSIG BRUK

- Vektutligneren er utelukkende konstruert for vektavlastning under arbeider med manuelt ført verktøy (f.eks. boremaskiner, skrumaskiner, sveisetenger, slakterimaskiner osv.) og til avlastning av tilførselsledninger (kabler, slanger osv.).
- Annen bruk eller bruk som går utover dette anses som ikke formålsmessig! Produsenten/leverandøren er ikke ansvarlig for skader som resulterer av slik bruk. Brukeren alene bærer risikoen.
- Vektutligneren må kun brukes innenfor det arbeidslastområdet som er angitt på typeskiltet.
- Før vektutligneren tas i bruk utenfor de bruksområdene som er beskrevet ovenfor, må det innhentes skriftlig samtykke fra Carl Stahl Kromer GmbH, hvis ikke bortfaller garantien.
- Vektutligneren må bare betjenes, installeres, vedlikeholdes og repareres av fagfolk som er spesielt opplært til dette formål.

IKKE FORMÅLSMESSIG BRUK

- Vektutligneren må ikke brukes som kran.
- Låsemekanismen må ikke brukes til lastveksling.

SIKKERHETSINSTRUKSER – FOREBYGGELSE AV ULYKKER

- Enhver form for endring av vektutligneren og tilbehøret må kun foretas når det foreligger uttrykkelig skriftlig tillatelse fra produsentfirmaet.
- Risikofritt arbeid med apparatet er kun mulig når du leser bruksveiledningen og sikkerhetsinstruksene fullstendig, og har forstått veiledningene og følger dem nøye.
- Vektutligneren må kun betjenes og installeres av personer som er opplært til dette. Personalet må være informert om de farer som kan oppstå under disse arbeidene.
- Vektutligneren må kun vedlikeholdes og repareres av personer som er opplært og autorisert av produsenten.
- Det er meget farlig og strengt forbudt å ta vektutligneren fra hverandre.
- Anordningen som vektutligneren eller fallsikringen festes til, må være tilstrekkelig stabil!
- Det er strengt forbudt å bruke vektutligneren uten at de medleverte sikkerhetskomponentene (fallsikring) er installert.

- Apparatet og komponentene, fremfor alt wire, oppheng og fallsikring, skal kontrolleres hver dag (før arbeidet begynner). Hvis det oppdages skader eller slitasje, skal komponentene hhv. vektutligneren skiftes ut omgående.
- Wiren på vektutligneren skal kontrolleres av en sakkyndig for skader minst en gang i året (ISO 4309). En skadet wire på vektutligneren må ikke lenger brukes.
- Under vedlikeholdsarbeider må fjæren først slakkes fullstendig – bortsett fra når wiren skiftes ut (se serviceveiledning „Skifte av fjær“).

RESTRISIKO

FARE!



Personskader mulig – helt til dødelige ulykker!

Gå, arbeid eller stå ALDRI under svevende last.

ADVARSEL!



Alvorlige personskader mulig!

- Last må alltid hektes på eller av ved FULLT inntrukket wire. Hekt ALDRI av last når wiren er trukket ut. En slakk wire (uten last) kan slå tilbake med ekstremt stor kraft.
- Når wiren slår tilbake (i ubelastet tilstand) kan dette føre til at wiren ikke lenger er riktig forankret (wiren er muligens brukket ut av det indre wireopphenget. Stans omgående arbeidet med vektutligneren, marker vektutligneren som defekt og informer omgående ansvarlig foresatt person.
- Betjening av vektutligneren må kun foretas på lasten, betjening på wireinntreksbegrensningen og wireklemmen er strengt forbudt på grunn av klemfare.
- Hvis verktøy trekkes ut mer enn tillatt skråtrekk (5°), kan det pendle sterkt og forårsake personskader når det blir sluppet.

FORSIKTIG!



- Før arbeidet med vektutligneren begynner, må brukeren instruere personalet i samsvar med opplysningene i denne bruksveiledningen.
- Sikkerhetsinnretninger (f.eks. oppheng (2), fallsikringer (3) eller lastekroker (9)) må aldri fjernes eller forandres så de settes ut av drift.
- Drift av en defekt vektutligner er strengt forbudt. Dette er f.eks. tilfellet hvis en vektutligner faller inn i fallsikringen eller faller ned. Videre drift av denne vektutligneren er ikke tillatt igjen før huset og fallsikringen (3) er skiftet ut.
- Reparasjoner samt demontering og ny montering på vektutligneren må kun gjennomføres av personer som er opplært og har fått oppdrag om dette. Bruk alltid originale reservedeler fra firma Carl Stahl Kromer GmbH. Bare de er i samsvar med de påkrevde sikkerhetskriteriene.

INSTALLASJON

FORSIKTIG!

- Installasjon av vektutligneren, innstilling av wirelengden og innstilling av apparatens arbeidslast må bare utføres av personer som har dette i oppdrag og er tilsvarende opplært.



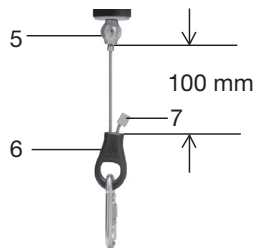
- **Utførelser med hus av kunststoff må ikke plasseres i umiddelbar nærhet av varmluftvifter.**
- **Under drift av vektutligner med sveisetenger må den henges opp isolert fra avledningsstrøm. Nasjonale forskrifter skal overholdes.**
- **Anordninger som vektutligner og fallsikringen (3) plasseres på, må minst være konstruert med en sikkerhetsfaktor på 5 (5 x [vektutlignerens egenvekt + maksimalt tillatt arbeidslast]).**

1. Heng vektutligner ved hjelp av sikkerhetsopphengningen (2) på en anordning med tilstrekkelig stabilitet.
2. Pass på at vektutligner ikke kan skli ut av sikkerhetsopphengningen (2) => trekk til låsemutteren (7228, 7235/36, 7245), hv. lukk krokkjevesikringen (7230, 7241, 7248, 7251, 7261).
3. Fest fallsikringen (3) på en opphengsanordning som er uavhengig av sikkerhetsopphengningen:
 - Vektutlignerens bevegelsesfrihet ikke påvirkes av dette.
 - Fallstrekningen, hvis vektutligner faller ned, må ikke overskride 100 mm!

INNSTILLING AV WIRELENGDEN

Når vektutligner leveres fra fabrikk med en wirelås på wiren, kan den ønskede ekstra wirelengden innstilles:

1. Wiren forlenges ved å trekke den gjennom wirelåsen (6). Den viste minsteavstanden på 100 mm mellom wirelås (6) og wireklemme (5) må overholdes.
2. Etter at den ønskede lengden er innstilt, presses den medleverte pressklemmen (7) på wiren.
3. Skjær av den utstående enden av wiren bak pressklemmen (7).



INNSTILLING AV WIREINNTREKKSBEGRENSNING

FORSIKTIG! Maksimalt tillatt wireuttrekslengde må ikke overskrides:



	← max. →		← max. →	
7228	1,6 m	min. 1,5 Nm	7245	1,6 m
7230/7231	2,0 m	min. 1,5 Nm	7248	2,0 m
7235/7236	2,0 m	min. 2 Nm	7251	3,0 m
7241	2,0 m	min. 7,5 Nm	7251080101-115	3,0 m
7241080131-137	2,0 m	min. 10 Nm	7261	1,5 m

1. Hekt på en passende last og trekk wiren ut til ønsket posisjon.
2. Løsne skruene på wireklemmen (5), innstill ønsket wirelengde og trekk så skruene fast igjen.

INNSTILLING AV ARBEIDSLASTEN

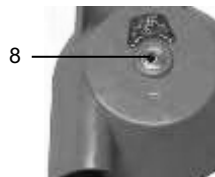
FORSIKTIG!



- Før arbeidslasten innstilles, må lasten hektes på ved fullt inntrukket wire.
- Vektutligneren forlater fabrikken med innstilling ”maksimal last“.
- Justering i retning ”minus” (-) reduserer arbeidslasten.
- Justering i retning ”pluss” (+) øker arbeidslasten.
- Riktig innstilling er nådd når den påhengte lasten kan trekkes lett til ønsket posisjon og holder seg i uttrukket stilling.
- Det anbefales å skrive ned de innstillinger som er foretatt, slik at hverken tillatt ”maksimal last“ eller ”minimal last“ blir over- eller underskredet senere. Her skal man være oppmerksom på de følgende typespesifikke angivelsene i tabellene på side 18 og 19 under verdi ”X“. Hvis denne anvisningen ikke følges, kan fjæren i huset ødelegges!
- Kun 7228: Når fjærklinken (8) blir trykket inn, virker forspenningen inn på reguleringsverktøyet. Hold reguleringsverktøyet godt fast!

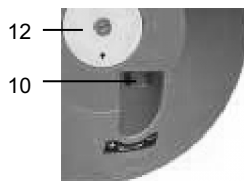
7228

- For innstilling behøves en unbrakonøkkel (6 mm).
- Trykk unbrakonøkkel inn i fjærklinken (8) og foreta den ønskede innstillingen av arbeidslasten innenfor tillatt reguleringsområde.
- ”X” = maksimalt tillatte omdreininger i retning ”minus”, med utgangspunkt i ”maksimal last” som er innstilt fra fabrikken. (=> side 18)



7230/7231, 7235/36, 7241, 7245, 7248, 7251, 7261

- For innstilling behøves følgende verktøy:
Pipenøkkel **str. 17**
- Sett pipenøkkel på innstillingsskruen (10) og foreta ønsket innstilling innenfor tillatt arbeidslastområde. Pass på følgende:



FORSIKTIG!



Ved typene 7235/36, 7241 og 7251 må innstilling av minimal last bare foretas når wiren er fullstendig trukket inn hhv. ikke er trukket ut mer enn 1,0 m.

Ved type 7261 må innstilling av minimal last bare foretas når wiren er fullstendig trukket inn hhv. ikke er trukket ut mer enn 0,5 m.

HENVISNING!



Innstillingsskruen (10) virker på et utvekslingsgir som virker på fjærklinken (8). For at du skal kunne merke med hvor mange omdreininger du har justert fjærklinken (8), har dekkskiven (12) ved fjærklinken (8) en farget markering (ved type 7248 et lite hull).

BETJENING AV VEKTUTLIGNEREN

Kyndig og sikker betjening omfatter også kapittelet -> ”Sikkerhetsinstrukser – Forebyggelse avulykker” på side 63/64.

Utførelse uten sperreanordning

Det påhektede verktøyet trekkes nedover og blir hengende i uttrukket stilling. Det påhektede verktøyet trykkes oppover for at det skal gå tilbake til utgangsstilling.

Utførelse med sperreanordning (7231 og 7236)

Det påhektede verktøyet trekkes nedover og blir hengende i uttrukket stilling. For å kjøre det påhektede verktøyet tilbake til utgangsstilling trekkes det et stykke nedover med hånden og trykkes så hurtig oppover. Langsomme bevegelser oppover fører til at sperreanordningen smekker i lås.

Utførelse med manuell sperreanordning (7241 0800 81...87)**FORSIKTIG!**

- Den manuelle sperreanordningen (13) må kun løsnes når last er heklet på.
- Den manuelle sperreanordningen (13) må ikke brukes til lastveksling. Lastveksling må alltid skje når wiren er trukket helt inn.



- Det påhektede verktøyet blir trukket nedover. Når det blir sluppet etter arbeidsoperasjonen, blir det hengende i uttrukket stilling.
- Lås ved å trekke håndtaket på den manuelle sperreanordningen (13) mot den røde markeringen (1).
- Lås opp ved å trekke håndtaket på den manuelle sperreanordningen (13) mot den grønne markeringen (2).
- Det påhektede verktøyet trykkes oppover, når sperreanordningen er låst opp, for at det skal gå tilbake til utgangsstilling.

**VEDLIKEHOLD OG KONTROLL****FORSIKTIG!**

- Hvis det konstateres skader eller korrosjon må arbeidet med vektutligneren omgående innstilles, vektutligneren markeres som defekt og ansvarlig foresatt informeres.
- Behandling av alle bevegelige deler, samt av steder der det forekommer friksjon, med syrefritt fett, forlenger levetiden betraktelig.



Foreta daglig visuell kontroll for korrosjon eller skader:

- Wire(r)
- Sikkerhetsoppheng (2)
- Fallsikring (3)
- Krok for last (9)
- Wirerull (21) (kun 7261)
- Når sikkerhetsopphengningen (2) er utført som krankrok, må det kontrolleres om sikkerhetsklinken lukker av seg selv igjen etter betjening.

AVFALLSBEHANDLING

- For avfallsbehandling gjelder at alle retningslinjer for metall, kunststoff, elektriske og elektroniske komponenter, fett, olje osv. som gjelder på vedkommende tidspunkt iakttas og overholdes.
- Eventuelt nødvendige demonteringsarbeider skal gjennomføres av fagfolk.

INTRODUZIONE

- Queste istruzioni per l'uso sono state create per i bilanciatori delle seguenti serie: **7228, 7230/7231, 7235/7236, 7241, 7245, 7248, 7251 e 7261**.
- La costruzione di base dei bilanciatori è identica. Ogni serie è concepita per un determinato intervallo di carico e una determinata lunghezza della fune estraibile. Si distinguono soltanto nelle dimensioni. A questo scopo si veda il capitolo => "**Dati tecnici**".
- Queste istruzioni per l'uso contengono i dati per l'installazione dei bilanciatori da parte di personale specializzato formato appositamente nonché i dati per il comando da parte di personale istruito a questo scopo.
- Per l'esecuzione delle riparazioni e della manutenzione sono state create speciali istruzioni per l'assistenza alle quali il personale specializzato può accedere sulla nostra homepage (www.kromer.com).

INDICAZIONI DEL PRODUTTORE

Carl Stahl Kromer GmbH
Nägelseestrasse 37
D-79288 Gottenheim

Tel.: +49 (0) 7665 / 50 207-0
FAX: +49 (0) 7665 / 50 207-22

e-mail: kromer@kromer.com
Homepage: www.kromer.com

DICHIARAZIONE DI CONFORMITÀ CE

Dichiariamo sotto nostra unica responsabilità che i bilanciatori vengono progettati, costruiti e realizzati in conformità alla direttiva comunitaria valida in materia di macchinari 2006/42/CE.

Sono state applicate le seguenti normative: DIN EN ISO 12100 e DIN 15112.

Addetto alla documentazione: Carl Stahl Kromer GmbH, tel.: +49 (0) 7665 / 50 207-0

Questa dichiarazione di conformità perde validità se i bilanciatori vengono trasformati o modificati.

Thomas Steinle

Thomas Steinle
Managing Director

Gottenheim,
26.03.2019

B. Lhd

Bernd Lienhard
Direttore assicurazione qualità

GARANZIA

Per i bilanciatori viene concessa una garanzia di esclusione di difetti e anomalie del materiale per un periodo pari alla durata di 24 mesi a partire dalla data della fornitura. Questa garanzia non si riferisce alle conseguenze della normale usura e delle condizioni di sovraccarico né all'utilizzo non conforme o all'installazione di ricambi non originali.

La garanzia può essere applicata esclusivamente nel caso in cui l'apparecchio venga consegnato integro ai fini del controllo richiesto. I danni derivanti da anomalie del materiale o da difetti di produzione verranno eliminati senza alcun costo attraverso la fornitura di componenti sostitutivi o attraverso interventi di riparazione. A questo proposito valgono esclusivamente le nostre condizioni generali di contratto.

TARGHETTA DI IDENTIFICAZIONE

- La targhetta di identificazione è montata sul corpo.
- Qui si trovano i dati relativi al produttore, alla serie e all'intervallo di carico consentito del bilanciatore.

DATI TECNICI

I dati tecnici si evincono dalle tabelle rispettivamente alle pagine 18 e 19 relative a ciascun tipo di apparecchio.

N. identificativo	Peso proprio (kg)	Intervallo di carico (kg)	Estensione fune (m)	Precarico max della molla (rotazioni)
ID	G	K	L	(ca.) X

DESCRIZIONE DEI COMPONENTI DELL'APPARECCHIO

(1) Targhetta di identificazione	solo 7241 0800 81...87:
(2) Sospensione di sicurezza	(13) Arresto manuale
(2.1) Vite di serraggio (7241, 7248, 7251, 7261)	solo 7248:
(3) Protezione anticaduta	(14) Guidafune
(4) Finecorsa dell'avvolgimento della fune	(15) Apertura di imbocco fune
(5) Morsetto della fune	(16) Vite di agganciamento della fune
(6) Anello a cuneo	(17) Boccola di agganciamento della fune
(7) Morsetto serratfune	(18) Rocchetto di carico
(8) Arresto della molla	(19) Fune portante (2 pezzi)
(9) Gancio per il carico	(20) Morsetto di trasporto
(10) Vite di regolazione (vite senza fine)	solo 7261:
(11) Dispositivo di serraggio	(21) Puleggia
(12) Copertura	

USO CONFORME

- Il bilanciatore è stato concepito esclusivamente per assolvere alla funzione di alleggerire il carico durante il lavoro con utensili e apparecchi guidati a mano (ad es. trapani, avvitatori, pinze portaelettrodi, macchine di macellazione, ecc.) e alleggerire, altresì, il carico delle linee di alimentazione (cavi, tubi flessibili, ecc.).
- Un uso diverso, o in aggiunta a questo, viene considerato uso non conforme! Il produttore/fornitore non è responsabile per i danni che ne risultano. I rischi relativi sono completamente a carico dell'utente.
- All'esterno dell'intervallo di carico indicato sulla targhetta di identificazione non è consentito l'esercizio del bilanciatore.
- Prima che il bilanciatore venga utilizzato al di fuori dell'ambito d'impiego sopra descritto è necessario ottenere il consenso scritto della Carl Stahl Kromer GmbH, pena l'annullamento della garanzia.
- Il bilanciatore può essere comandato, installato, sottoposto a interventi di manutenzione e di riparazione esclusivamente da personale adeguatamente addestrato.

UTILIZZO NON CORRETTO

- Il bilanciatore non deve essere utilizzato come gru.
- Il dispositivo di serraggio non deve essere impiegato per il cambio del carico.

NOTE RELATIVE ALLA SICUREZZA – PREVENZIONE DEGLI INFORTUNI

- Qualsiasi modifica al bilanciatore nonché ai relativi accessori può essere effettuata esclusivamente previa espressa autorizzazione scritta da parte dell'impresa costruttrice.
- L'utilizzo in completa sicurezza dell'apparecchio è possibile soltanto dopo aver letto integralmente le istruzioni per l'uso nonché le note relative alla sicurezza e a condizione che siano state comprese e osservate scrupolosamente le istruzioni ivi contenute.
- Il bilanciatore può essere comandato e installato solo da personale competente e adeguatamente addestrato. Il personale deve essere informato sui pericoli che potrebbero eventualmente insorgere nel corso di questi lavori.
- Il bilanciatore può essere sottoposto a interventi di manutenzione e di riparazione solo da personale adeguatamente addestrato o autorizzato dal produttore.
- Smontare il bilanciatore è estremamente pericoloso ed è pertanto assolutamente vietato.
- Il dispositivo, al quale vanno fissati il bilanciatore e la protezione anticaduta, deve avere una stabilità sufficiente!
- Il funzionamento del bilanciatore senza previa installazione dei componenti di sicurezza forniti in dotazione (protezione anticaduta) è assolutamente vietato.

- L'apparecchio e i suoi componenti, soprattutto la fune, la sospensione e la protezione anticaduta devono essere controllati quotidianamente (prima di iniziare il lavoro). Nel caso in cui siano rilevabili danneggiamenti o stati di usura è necessario sostituire immediatamente i componenti ovvero il bilanciatore.
- La fune del bilanciatore deve essere sottoposta a controlli periodici – almeno una volta all'anno – da parte di un esperto al fine di accertare l'assenza di eventuali danneggiamenti (conformemente a quanto previsto dalla normativa ISO 4309). Non è consentito utilizzare oltre il bilanciatore nel caso in cui la fune sia danneggiata.
- Prima degli interventi di manutenzione è necessario scaricare completamente la tensione della molla, fatta eccezione per i lavori di sostituzione della fune (si vedano a questo proposito le istruzioni per l'assistenza "Sostituzione della molla").

RISCHI RESIDUI

PERICOLO!



Sono possibili lesioni anche mortali!

MAI recarsi, lavorare o sostare sotto carichi sospesi.

AVVERTIMENTO!



Sono possibili lesioni gravissime!

- **Agganciare o sganciare un carico sempre con la fune COMPLETAMENTE avvolta.**
Non sganciare **MAI** carichi nel caso di fune estratta.
Le funi scariche (senza carico) possono tornare indietro con un'energia estremamente elevata.
- Un ritorno veloce della corda (se non è sotto carico) può far sì che la fune non sia più correttamente ancorata (la fune può essere rotta dall'agganciamento interno della fune). Ritirare immediatamente dal lavoro il bilanciatore, contrassegnarlo come difettoso e informare il diretto superiore.
- Assicurarsi di utilizzare il bilanciatore esclusivamente tramite il carico sospeso. A causa del pericolo di schiacciamento è severamente vietato afferrare il dispositivo di arresto dell'avvolgimento e il morsetto della fune.
- Se gli attrezzi vengono spinti in fuori oltre l'angolazione consentita di 5°, questi possono oscillare una volta rilasciati e ferire le persone.

ATTENZIONE!



- L'operatore deve istruire il proprio personale secondo i dati contenuti nelle presenti istruzioni per l'uso prima di consentirgli di lavorare con il bilanciatore.
- Non rimuovere mai o mettere fuori uso i dispositivi di sicurezza (ad es. la sospensione (2), la protezione anticaduta (3) o il gancio per il carico (9)) modificandoli.
- È severamente vietato utilizzare bilanciatori difettosi, come nei casi in cui un bilanciatore cade o precipita nella protezione anticaduta. Il bilanciatore può essere utilizzato successivamente solo dopo aver sostituito la protezione anticaduta (3) e l'alloggiamento.
- I lavori di riparazione e di smontaggio e rimontaggio sul bilanciatore devono essere eseguiti solo dalle persone incaricate e istruite. Utilizzare a questo scopo sempre componenti originali della Carl Stahl Kromer GmbH. Soltanto questi corrispondono ai criteri di sicurezza necessari.

INSTALLAZIONE

ATTENZIONE!



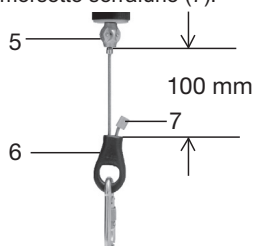
- Solo il personale appositamente incaricato e istruito può effettuare l'installazione, la regolazione della lunghezza della fune e la regolazione del carico degli apparecchi.
- Le versioni con alloggiamenti in plastica non devono essere posizionate nelle dirette vicinanze di soffianti ad aria calda.
- Se con il bilanciatore vengono azionate delle pinze portaelettrodi è necessario agganciarlo per isolarlo dalle correnti di dispersione. A tal proposito devono essere rispettate le norme nazionali vigenti in materia.
- I dispositivi sui quali vengono montati i bilanciatori e la protezione anticaduta (3) devono disporre di un fattore di sicurezza di almeno 5 ($5 \times$ [peso proprio del bilanciatore + carico massimo consentito]).

- 1) Agganciare il bilanciatore tramite sospensione di sicurezza (2) a un dispositivo dotato di sufficiente stabilità.
- 2) Assicurarsi che il bilanciatore non possa scivolare fuori dalla sospensione di sicurezza (2) => serrare il dado di sicurezza (7228, 7235/36, 7245) ovvero chiudere il moschettone (7230, 7241, 7248, 7251, 7261).
- 3) Fissare la protezione anticaduta (3) a un dispositivo di aggancio indipendente dalla sospensione di sicurezza:
 - la libertà di movimento del bilanciatore non deve essere limitata;
 - l'altezza di caduta del bilanciatore non deve superare i 100 mm!!

REGOLAZIONE DELLA LUNGHEZZA DELLA FUNE

Se il bilanciatore viene fornito con un anello a cuneo sulla fune è possibile regolare la lunghezza aggiuntiva della fune desiderata.

- 1) Per allungare la fune tirare attraverso l'anello a cuneo (6). Osservare la distanza minima rappresentata di 100 mm tra l'anello a cuneo (6) e il morsetto della fune (5).
- 2) Dopo aver regolato la lunghezza desiderata occorre pressare il morsetto serrafune (7) sulla fune.
- 3) Tagliare l'estremità della fune che sporge dietro al morsetto serrafune (7).



REGOLAZIONE DELL'ARRESTO DELL'AVVOLGIMENTO DELLA FUNE

ATTENZIONE! Non superare la lunghezza massima consentita della fune estraibile:



	← max. →		← max. →		
7228	1,6 m	min. 1,5 Nm	7245	1,6 m	min. 7,5 Nm
7230/7231	2,0 m	min. 1,5 Nm	7248	2,0 m	min. 7,5 Nm
7235/7236	2,0 m	min. 2 Nm	7251	3,0 m	min. 7,5 Nm
7241	2,0 m	min. 7,5 Nm	7251080101-115	3,0 m	min. 10 Nm
7241080131-137	2,0 m	min. 10 Nm	7261	1,5 m	min. 7,5 Nm

- 1) Agganciare un carico adeguato e tirare la fune alla posizione desiderata.
- 2) Allentare le viti sul morsetto della fune (5), regolare la lunghezza della fune desiderata e quindi serrare di nuovo le viti.

REGOLAZIONE DEL CARICO

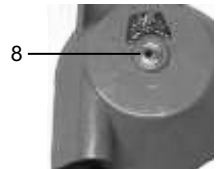
ATTENZIONE!



- Prima di regolare il carico agganciare il carico con la fune completamente avvolta.
- I bilanciatori vengono spediti con la regolazione sul "carico massimo".
- La regolazione in direzione "meno" (-) fa diminuire il carico.
- La regolazione in direzione "più" (+) fa aumentare il carico.
- La regolazione corretta è raggiunta quando il carico sospeso si lascia facilmente tirare nella posizione desiderata e vi rimane.
- Si consiglia di documentare per iscritto le regolazioni eseguite, per assicurare che in seguito, quando vengono eseguite regolazioni successive, non vengano superate per eccesso o per difetto né il "carico massimo" né il "carico minimo" consentiti. A tal proposito occorre osservare i seguenti dati specifici per il modello contenuti nella colonna "X" delle tabelle riportate rispettivamente alle pagine 18 e 19. In caso di inosservanza di queste istruzioni può verificarsi la rottura della molla all'interno dell'alloggiamento!
- Solo 7228: Premendo l'arresto della molla (8) il relativo precarico agisce sull'attrezzo di regolazione. Tenere ben fermo l'attrezzo di regolazione!

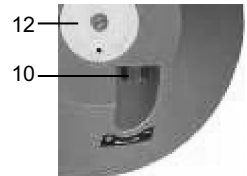
7228

- Per eseguire la regolazione è necessaria una brugola (6 mm).
- Inserire la brugola nell'arresto della molla (8) ed eseguire la regolazione del carico desiderata all'interno dell'intervallo di regolazione consentito.
- X = numero massimo di rotazioni consentite in direzione "meno", partendo dal "carico massimo" preimpostato. (=> pagina 18)



7230/7231, 7235/36, 7241, 7245, 7248, 7251, 7261

- Per le regolazioni sono necessari i seguenti attrezzi:
Chiave a tubo da 17 mm
- Inserire la chiave a tubo sulla vite di regolazione (10) e ruotarla per impostare il carico all'interno dell'intervallo consentito. Tuttavia, occorre osservare le seguenti restrizioni:



ATTENZIONE!



Per i modelli 7235/36, 7241 e 7251 la regolazione del carico minimo può avvenire solo se la fune è completamente avvolta ovvero non è estratta oltre 1,0 m.

Per il modello 7261 la regolazione del carico minimo può avvenire solo se la fune è completamente avvolta ovvero non è estratta oltre 0,5 m.

AVVISO!



La vite di regolazione (10) agisce su un riduttore di trasmissione che agisce, a sua volta, sull'arresto della molla (8). Al fine di riconoscere il numero di rotazioni eseguite dall'arresto della molla (8), la copertura (12) fissa è contrassegnata con un colore nella zona dell'arresto della molla (8) (nel caso del modello 728 con un piccolo foro).

COMANDO DEI BILANCIATORI

Per un uso conforme e sicuro assicurarsi di osservare anche le informazioni contenute nel Capitolo -> "Note relative alla sicurezza – Prevenzione degli infortuni" a pagina 69/70.

Versione senza arresto

Se l'attrezzo sospeso viene tirato verso il basso rimane appeso nella posizione scelta. Per riportare l'attrezzo sospeso nella posizione di partenza, questo viene spinto verso l'alto.

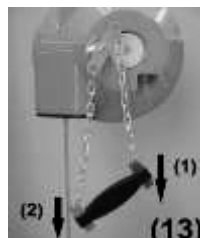
Modello con dispositivo di arresto (7231 e 7236)

Se l'attrezzo sospeso viene tirato verso il basso rimane appeso nella posizione scelta. Per riportarlo nella posizione di partenza tirarlo leggermente verso il basso e quindi spingerlo velocemente verso l'alto. La velocità è importante, dato che i movimenti lenti verso l'alto fanno ingranare il dispositivo di arresto.

Modello con dispositivo di arresto manuale (7241 0800 81...87)**ATTENZIONE!**

- Rilasciare il dispositivo di arresto manuale (13) solo in caso di carico sospeso.
- Il dispositivo di arresto manuale (13) non deve essere impiegato per il cambio del carico. Il cambio del carico deve avvenire sempre con la fune completamente avvolta.

- L'attrezzo sospeso viene tirato verso il basso. Qualora venga rilasciato, l'attrezzo rimane sospeso nell'attuale posizione di lavoro.
- Per arrestare tirare la manopola del dispositivo di arresto manuale (13) nella direzione della marcatura rossa (1).
- Per sbloccare tirare la manopola del dispositivo di arresto manuale (13) nella direzione della marcatura verde (2).
- Per riportare l'attrezzo sospeso nella posizione di partenza, questo viene spinto verso l'alto una volta che il dispositivo di arresto è stato sbloccato.

**MANUTENZIONE E CONTROLLO****ATTENZIONE!**

- Se vengono rilevati danni o corrosione, ritirare immediatamente dal lavoro il bilanciatore, contrassegnarlo come difettoso e informare il diretto superiore.
- Curare tutte le parti mobili e i punti di sfregamento con un grasso privo di acidi ne aumenta considerevolmente la durata.

Effettuare controlli visivi giornalieri per verificare la corrosione o eventuali danni su:

- fune/i metallica/che;
- sospensione di sicurezza (2);
- protezione anticaduta (3);
- gancio per il carico (9);
- puleggia (21) (solo 7261).
- Se la sospensione di sicurezza (2) è sotto forma di gancio di una gru occorre assicurarsi che la maniglia di sicurezza si richiuda automaticamente dopo il suo utilizzo.

SMALTIMENTO

- Per lo smaltimento a fine vita considerare tutte le direttive attualmente note per metalli, materiali plastici, componenti elettrici ed elettronici, grassi, oli e via dicendo.
- Eventuali interventi di smontaggio devono essere effettuati da personale specializzato.

ÚVOD

- Tento návod k obsluze je určen pro vyrovnávače hmotnosti těchto typových řad:
- **7228, 7230/7231, 7235/7236, 7241, 7245, 7248, 7251 a 7261.**
- Základní konstrukce vyrovnávačů hmotnosti je stejná. Každá typová řada je však určena pro určitý rozsah nosnosti a určitou délku vytažení lanka a liší se tedy v rozměrech. Tyto údaje jsou uvedeny v části => „**Parametry přístroje**“.
- Tento návod k obsluze obsahuje údaje pro instalaci vyrovnávačů hmotnosti vyškoleným odborným personálem a informace o obsluze zaškoleným personálem.
- Pro provádění údržby a oprav, které smí provádět pouze příslušně vyškolený odborný personál, byly vypracovány speciální servisní návody, do kterých lze nahlédnout na našich internetových stránkách (www.kromer.com)

INFORMACE O VÝROBCI

Carl Stahl Kromer GmbH
Nägelseestraße 37
D-79288 Gottenheim

Tel.: +49 (0) 7665 / 50 207-0
FAX: +49 (0) 7665 / 50 207-22

E-mail: kromer@kromer.com
Internet: www.kromer.com

PROHLÁŠENÍ O SHODĚ ES

S výhradní zodpovědností prohlašujeme, že vyrovnávače hmotnosti jsou vyvíjeny, konstruovány a vyráběny v souladu s příslušně platnou směrnicí ES o strojích 2006/42/ES.

Použity byly tyto normy: DIN EN ISO 12100 a DIN 15112.

Osoba zodpovědná za dokumentaci: Carl Stahl Kromer GmbH, tel.: +49 (0) 7665 / 50 207-0

Toto prohlášení o shodě ES pozbývá platnosti, pokud dojde k přestavbě nebo změně vyrovnávačů hmotnosti.

Thomas Steinle

Thomas Steinle
jednatel

Gottenheim,
26.03.2019

B. Lhd

Bernd Lienhard
vedoucí zajištění kvality

ZÁRUKY

U vyrovnávačů hmotnosti poskytujeme záruku na nezávadnost materiálu v délce 24 měsíců od data dodání. Tato záruka se nevztahuje na důsledky obvyklého opotřebení, přetížení, neodborného zacházení nebo použití cizích náhradních dílů.

Záruky lze převzít pouze tehdy, pokud nám byl přístroj předložen ke kontrole v nerozebraném stavu. Škody, které byly způsobeny vadou materiálu či chybou výrobce, budou odstraněny bezplatně poskytnutím náhradních dílů nebo opravou. Platí výhradně pouze naše všeobecné obchodní podmínky.

TYPOVÝ ŠTÍTEK

- Typový štítek je umístěn na základním tělese vyrovnávače.
- Na štítku jsou uvedeny všechny údaje o výrobcí, typové řadě a přípustném rozsahu nosnosti vyrovnávače hmotnosti.

PARAMETRY PŘÍSTROJE

Parametry přístroje jsou uvedeny v tabulkách pro příslušný typ přístroje na stranách 18 a 19.

Ident. č.	Vlastní hmotnost (kg)	Rozsah nosností (kg)	Vytažení lanka (m)	Max. předpětí (otočení)
ID	G	K	L	(cca) X

POPIS KOMPONENT PŘÍSTROJE

- | | |
|--|---------------------------------|
| (1) Typový štítek | pouze 7241 0800 81...87: |
| (2) Bezpečnostní zavěšení | (13) Manuální aretace |
| (2.1) Zajišťovací šroub (7241, 7248, 7251, 7261) | pouze 7248: |
| (3) Pojistka proti pádu | (14) Průchod pro vedení lanka |
| (4) Pružný omezovač vtažení lanka | (15) Hrdlo pro vstup lanka |
| (5) Svorka lanka na omezovači vtažení lanka | (16) Šroub pro zavěšení lanka |
| (6) Zámek lanka | (17) Pouzdro pro zavěšení lanka |
| (7) Přítlačná svorka | (18) Kloubový závěs |
| (8) Západka pružiny | (19) Nosná lanka (2 kusy) |
| (9) Háček pro zavěšení břemene | (20) Převrácená svorka |
| (10) Nastavovací šroub (šnek) | pouze 7261: |
| (11) Zajišťovací čep | (21) Lanová kladka |
| (12) Krycí kotouč | |

POUŽITÍ KE STANOVENÉMU ÚČELU

- Vyrovnávače hmotnosti jsou koncipovány výhradně ke kompenzaci hmotnosti při práci s ručními nástroji (např. vrtáky, šroubováky, svařovacími kleštěmi, jatečními stroji atd.) a k odlehčení přívodních vedení (kabely, hadice atd.).
- Jiné použití je považováno za použití k jinému než stanovenému účelu! Výrobce/dodavatel neručí za škody z toho plynoucí. Riziko nese pouze uživatel.
- Vyrovnávač hmotnosti smí být používán pouze v rozsahu nosnosti uvedeném na typovém štítku.
- Předtím, než vyrovnávač hmotnosti použijete k jinému účelu, než výše stanovenému, musíte si vyžádat písemný souhlas společnosti Carl Stahl Kromer GmbH, v opačném případě zaniká záruka.
- Vyrovnávač hmotnosti smí obsluhovat, instalovat, udržovat a opravovat pouze personál, který byl k tomuto účelu vyškolen.

POUŽITÍ V ROZPORU S ÚČELEM

- Vyrovnávač hmotnosti nesmí být používán jako jeřáb.
- Zajišťovací čep nesmí být použit pro výměnu břemene.

BEZPEČNOSTNÍ POKYNY – OCHRANA PŘED ÚRAZY

- Každá změna vyrovnávače hmotnosti a jeho příslušenství smí být prováděna pouze s výslovným písemným souhlasem výrobce.
- Bezpečná práce se zařízením je možná pouze po přečtení návodu k obsluze a bezpečnostních pokynů, po pochopení zde obsažených pokynů a za jejich přísného dodržování.
- Vyrovnávač hmotnosti smí obsluhovat a instalovat pouze personál, který byl k tomuto účelu vyškolen. Personál musí být informován o případných nebezpečích, která se mohou při těchto pracích vyskytnout.
- Vyrovnávač hmotnosti smí udržovat a opravovat pouze personál, který byl k tomuto účelu vyškolen a autorizován výrobcem.
- Demontáž vyrovnávače hmotnosti je nanejvýš nebezpečná a je přísně zakázána.
- Zařízení, na kterém jsou vyrovnávač hmotnosti a pojistka proti pádu upevněny, musí být dostatečně stabilní.
- Provoz vyrovnávače hmotnosti bez dodaných bezpečnostních prvků (pojistka proti pádu) je přísně zakázán.

- Přístroj a jeho součásti, především lanko, zavěšení a pojistku proti pádu denně (před započítáním práce) kontrolujte. Jsou-li znatelná poškození resp. opotřebenění, musí být tyto komponenty resp. vyrovnávač hmotnosti okamžitě vyměněny.
- Lanko vyrovnávače hmotnosti musí být alespoň jednou ročně zkontrolováno odborníkem, zda není poškozeno (ISO 4309). S poškozeným lankem nesmí být vyrovnávač hmotnosti dále používán.
- Při provádění údržby musí být pružina nejprve zcela uvolněna – výjimkou je výměna lanka (viz návod k údržbě – „Výměna pružiny“).

ZBÝVAJÍCÍ NEBEZPEČÍ

NEBEZPEČÍ!

Hrozí nebezpečí až smrtelných úrazů!



NIKDY nechoďte, nepracujte ani nestůjte pod zavěšenými břemeny.

VAROVÁNÍ!

Možnost velmi těžkých zranění!



- Břemeno vždy zavěšujte nebo svěšujte při ZCELA zataženém lanku. NIKDY nesvěšujte břemena, je-li lanko vytažené. Nezatížená lanka (bez břemene) mohou s extrémně vysokou energií zajet zpět do krytu.
- Prudké zajetí lanka (v nezatíženém stavu) může vést k tomu, že lanko již nebude správně ukotveno (lanko může být případně vylomené z vnitřního zavěšení lanka). Okamžitě ukončete práci s vyrovnávačem hmotnosti, vyrovnávač hmotnosti označte jako vadný a informujte příslušného nadřízeného.
- Vyrovnávač hmotnosti smí být obsluhován pouze za břemeno. Uchopování za omezovač vtažení lanka nebo za svorku lanka na omezovači vtažení lanka je z důvodu nebezpečí pohmoždění přísně zakázáno.
- Při vytažení nástrojů nad přípustný šikmý tah 5° se nástroje mohou po uvolnění značně rozkývat a způsobit poranění osob.

POZOR!



- Provozovatel musí svůj personál před prací s vyrovnávačem hmotnosti poučit v souladu s údaji v tomto návodu k obsluze.
- Nikdy neodstraňujte bezpečnostní prvky (např. zavěšení (2), pojistku proti pádu (3) nebo hák pro zavěšení břemene (9)) ani je nevyřazujte z provozu provedením nějakých změn.
- Používání vadného vyrovnávače hmotnosti je přísně zakázáno. To je například tehdy, pokud vyrovnávač hmotnosti zachytí pojistka proti pádu nebo pokud vyrovnávač spadne. Další používání takového vyrovnávače hmotnosti je povoleno pouze po výměně krytu a pojistky proti pádu (3).
- Opravy a demontáž a opětovnou montáž vyrovnávače hmotnosti smí provádět pouze k tomu pověřené a vyškolené osoby. Je nutno vždy používat originální náhradní díly společnosti Carl Stahl Kromer GmbH. Pouze ty splňují potřebná bezpečnostní kritéria.

INSTALACE

POZOR!

- Instalaci vyrovnávače hmotnosti, nastavení délky lanka a nastavení nosnosti přístrojů smí provádět pouze pověřené a vyškolené personál.



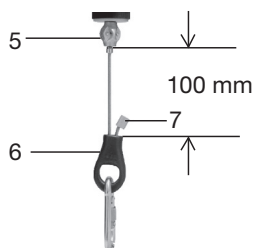
- Typy s plastovými kryty nesmí být umístěny v bezprostřední blízkosti horkovzdušných ventilátorů.
- Je-li vyrovnávač hmotnosti použit pro svářecí kleště, musí být vyrovnávač kvůli svodovým proudům zavěšen izolovaně. Přitom je nutno dodržovat národní předpisy.
- Zařízení, na kterém je vyrovnávač hmotnosti a pojistka proti pádu (3) umístěna, musí mít minimálně bezpečnostní faktor 5 (5x [vlastní hmotnost vyrovnávače hmotnosti + maximální přípustná nosnost]).

1. Vyrovnávač hmotnosti zavěste pomocí bezpečnostního zavěšení (2) na zařízení s dostatečnou stabilitou.
2. Zajistěte, aby vyrovnávač hmotnosti nemohl z bezpečnostního zavěšení (2) vyklouznout -> zašroubujte pojistnou matici (7228, 7235/36, 7245) resp. uzavřete bezpečnostní uzávěr háku (7230, 7241, 7248, 7251, 7261).
3. Pojistku proti pádu (3) upevněte na zařízení nezávislém na bezpečnostním zavěšení:
 - Pohyblivost vyrovnávače hmotnosti nesmí být omezena.
 - Dráha pádu při spadnutí vyrovnávače hmotnosti nesmí překročit 100 mm!

NASTAVENÍ DÉLKY LANKA

Je-li vyrovnávač hmotnosti dodáván ze závodu se zámkem lanka, lze nastavit požadovanou dodatečnou délku lanka:

1. K prodloužení lanka protáhněte lanko zámkem lanka (6). Musí být dodržena uvedená minimální vzdálenost 100 mm mezi zámkem lanka (6) a svorkou lanka (5).
2. Po dosažení požadované délky přitlačte na lanko dodanou přitlačnou svorku (7).
3. Přesahující část lanka za přitlačnou svorkou (7) odřízněte.





NASTAVENÍ OMEZOVAČE VTAŽENÍ LANKA

POZOR!

Maximální přípustná délka vytažení lanka přitom nesmí být překročen:



	← max. →	 (5)		← max. →	 (5)
7228	1,6 m	min. 1,5 Nm	7245	1,6 m	min. 7,5 Nm
7230/7231	2,0 m	min. 1,5 Nm	7248	2,0 m	min. 7,5 Nm
7235/7236	2,0 m	min. 2 Nm	7251	3,0 m	min. 7,5 Nm
7241	2,0 m	min. 7,5 Nm	7251080101-115	3,0 m	min. 10 Nm
7241080131-137	2,0 m	min. 10 Nm	7261	1,5 m	min. 7,5 Nm

1. Zavěste příslušné břemeno a lanko vytáhněte do požadované polohy.
2. Uvolněte šrouby na svorce lanka (5), nastavte požadovanou délku lanka a pak šrouby opět utáhněte.

NASTAVENÍ NOSNOSTI

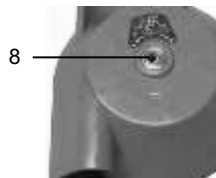
POZOR!



- Před nastavením nosnosti zavěste břemeno při plně zataženém lanku.
- Vyrovnávače hmotnosti jsou ze závodu nastaveny na „maximální zatížení“.
- Nastavení ve směru „mínus“ (-) snižuje nosnost.
- Nastavení ve směru „plus“ (+) zvyšuje nosnost.
- Správného nastavení jste dosáhli, pokud lze zavěšené břemeno snadno stáhnout do požadované pozice a ve vytažené poloze zůstane.
- Doporučujeme zapsat si provedená nastavení, aby následně nedošlo k nastavení hodnot překračujících přípustné „maximální zatížení“ resp. nedosahujících přípustné „minimální zatížení“. Zde je potřeba dodržovat údaje specifické pro jednotlivé typy a uvedené v tabulkách na stranách 18 a 19 pod hodnotou „X“. Při nedodržení těchto pokynů může dojít ke zničení pružiny v krytu!
- Pouze 7228: Při zatlačení západky pružiny (8) působí na nastavovaný nástroj předpětí. Nastavovaný nástroj pevně přidržujte!

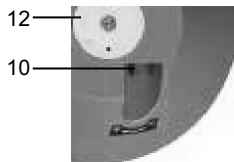
7228

- Pro nastavení je zapotřebí inbusový klíč (6 mm).
- Inbusový klíč vsadte do západky pružiny (8) a proveďte požadované nastavení v rámci přípustného rozsahu nastavení.
- X = maximálně přípustné otáčky ve směru „mínus“, vycházejí z „maximálního zatížení“ nastaveného v závodě. (=> strana 18)



7230/7231, 7235/36, 7241, 7245, 7248, 7251, 7261

- Pro nastavení jsou zapotřebí tyto nástroje:
nástrčný klíč SW 17
- Nástrčný klíč nasadte na nastavovací šroub (10) a proveďte požadované nastavení v rámci přípustného rozsahu nosnosti. Přitom dodržujte:



POZOR!



U typů 7235/36, 7241 a 7251 se smí nastavení minimálního zatížení provádět pouze tehdy, je-li lanko plně zatažené resp. není-li vytaženo více než 1,0 m.

U typu 7261 se smí nastavení minimálního zatížení provádět pouze tehdy, je-li lanko plně zatažené resp. není-li vytaženo více než 0,5 m.

UPOZORNĚNÍ!



Nastavovací šroub (10) působí na převodové ústrojí, které působí na západku pružiny (8). Abyste poznali, o kolik otáček jste západku pružiny (8) otočili, je krycí kotouč (12) v prostoru západky pružiny (8) opatřen barevnými značkami (u typu 7248 s malým otvorem).

OBSLUHA VYROVNÁVAČE HMOTNOSTI

Ke správné a bezpečné obsluze vyrovnávače hmotnosti patří také kapitola -> „Bezpečnostní pokyny – Ochrana před úrazu“ na straně 75/76.

Provedení bez aretace

Zavěšený nástroj stáhněte dolů a nástroj zůstane ve vytažené poloze. Pro navrácení do výchozí polohy zatlačte nástroj nahoru.

Provedení s aretací (7231 a 7236)

Zavěšený nástroj stáhněte dolů a nástroj zůstane ve vytažené poloze. Pro zajištění do výchozí polohy zatáhněte nástroj rukou kousek dolů a rychle jej zatlačte nahoru. Pomalé pohyby nahoru a dolů způsobí, že aretace zaskočí.

Provedení s manuální aretací (7241 0800 81...87)**POZOR!**

- **Manuální aretaci (13) uvolněte pouze při zavěšeném břemeni.**
- **Manuální aretace (13) nesmí být používána pro výměnu břemene. Výměna břemene musí vždy probíhat se zcela zataženým lankem.**

- Zavěšený nástroj se stáhne dolů. Při uvolnění po provedení pracovního úkonu zůstane viset ve stažené poloze.
- Pro aretaci zatáhněte držadlo manuální aretace (13) ve směru červené značky (1).
- Pro uvolnění zatáhněte držadlo manuální aretace (13) ve směru zelené značky (2).
- Pro navrácení do výchozí polohy zatlačte nástroj nahoru, aretace přitom musí být odblokována.

**ÚDRŽBA A KONTROLA****POZOR!**

- **Zjistíte-li poškození nebo korozi, okamžitě ukončete práci s vyrovnávačem hmotností, vyrovnávač hmotností označte jako vadný a informujte příslušného nadřízeného.**
- **Ošetřování všech pohyblivých dílů a třecích míst tukem bez obsahu kyselin podstatně zvyšuje životnost přístroje.**

Denně kontrolujte pohledem přítomnost koroze nebo poškození:

- Lanko(a)
- Bezpečnostní zavěšení (2)
- Pojistku proti pádu (3)
- Hák pro zavěšení břemene (9)
- Lanovou kladku (21) (jen 7261)
- Je-li bezpečnostní zavěšení (2) provedeno jako hák jeřábu, je nutno zkontrolovat, zda se bezpečnostní západka po stisknutí znovu samostatně zavře.

LIKVIDACE

- **Při likvidaci je třeba zohlednit všechny aktuálně známé směrnice pro kovy, plastické hmoty, elektrické a elektronické součásti, tuky, oleje atd.**
- **Případně potřebnou demontáž smí provést pouze příslušně vzdělaný a vyškolený odborný personál.**

WPROWADZENIE

- Niniejsza instrukcja eksploatacji dotyczy balanserów następujących typozrzegów: **7228, 7230/7231, 7235/7236, 7241, 7245, 7248, 7251 i 7261**.
- Podstawa konstrukcja wszystkich balanserów jest identyczna. Każdy typozrzereg zaprojektowano dla konkretnego zakresu obciążenia i konkretnej długości wyciąganej liny w związku z tym typozrzeregi różnią się wymiarami. Patrz podrozdział => „**Parametry urządzenia**”.
- Niniejsza instrukcja eksploatacji zawiera informacje dotyczące instalacji balanserów przez odpowiednio wykwalifikowany personel, jak również informacje dotyczące ich obsługi przez odpowiednio przeszkolony personel.
- Opis prac konserwacyjnych i naprawczych, których wykonanie wolno powierzyć wyłącznie odpowiednio wykwalifikowanemu personelowi, zawarto w specjalnych instrukcjach serwisowych dostępnych na naszej stronie internetowej (www.kromer.com).

INFORMACJE O PRODUCENCIE

Carl Stahl Kromer GmbH
Nägelseestraße 37
D-79288 Gottenheim

Tel.: +49 (0) 7665 / 50 207-0
Faks: +49 (0) 7665 / 50 207-22

E-mail: kromer@kromer.com
Strona internetowa:
www.kromer.com

DEKLARACJA ZGODNOŚCI WE

Niniejszym oświadczamy na własną odpowiedzialność, że balansery zostały zaprojektowane, skonstruowane i wyprodukowane zgodnie z obowiązującą Dyrektywą Maszynową 2006/42/WE.

Zastosowano następujące normy: DIN EN ISO 12100 i DIN 15112.

Odpowiedzialny za dokumentację: Carl Stahl Kromer GmbH, tel.: +49 (0) 7665 / 50 207-0

Niniejsza deklaracja zgodności traci ważność, jeżeli zmieniono konstrukcję lub wprowadzono zmiany w konstrukcji balanserów.

Thomas Steinle

Thomas Steinle
Dyrektor zarządzający

Gottenheim,
26.03.2019

B. Lhd

Bernd Lienhard
Kierownik działu
zabezpieczenia jakości

GWARANCJA

Udzielamy gwarancji na działanie balanserów i wolne od wad materiały na okres 24 miesięcy od daty dostawy. Gwarancja nie obejmuje następstw normalnego zużycia, przeciążenia, nieprawidłowego obciążenia się lub zamontowania części zamiennych innych producentów.

Gwarancja jest udzielana pod warunkiem, że urządzenie w stanie nierozłożonym zostanie nam przedłożone do sprawdzenia. Uszkodzenia powstałe w wyniku wad materiałowych lub produkcyjnych będą usuwane bezpłatnie poprzez dostawę zamienną lub naprawę. Obowiązują wyłącznie nasze Ogólne Warunki Handlowe.

TABLICZKA ZNAMIONOWA

- Tabliczka znamionowa jest umieszczona na korpusie.
- Znajdują się na niej informacje na temat producenta, typozrzeregu i dopuszczalnego zakresu obciążenia balanserów.

PARAMETRY URZĄDZENIA

Parametry urządzenia zostały podane w tabelach dla każdego typu urządzenia na stronie 18 i 19.

Ident.-nr	Ciężar własny (kg)	Obciążenie graniczne (kg)	Długość liny (m)	Maks. naprężenie wstępne obroty
ID	G	K	L	(ok.) X

OPIS KOMPONENTÓW URZĄDZENIA

- | | |
|---|---------------------------------|
| (1) tabliczka znamionowa | tylko 7241 0800 81...87: |
| (2) podwieszenie zabezpieczające | (13) ręczna blokada |
| (2.1) śruba ustalająca (7241, 7248, 7251, 7261) | tylko 7248: |
| (3) zabezpieczenie przed opadnięciem | (14) otwór prowadzenia liny |
| (4) ogranicznik wciągania liny | (15) gardziel liny |
| (5) zacisk na linie | (16) śruba do zawieszenia liny |
| (6) zamek na linie | (17) tuleja do zawieszenia liny |
| (7) zacisk zabezpieczający | (18) krętlik ładunku |
| (8) zapadka sprężyny | (19) liny nośne (2 sztuki) |
| (9) hak ładunkowy | (20) zacisk transportowy |
| (10) śruba nastawcza (ślimak) | tylko 7261: |
| (11) blokada bębna | (21) krążek linowy |
| (12) osłona | |

ZASTOSOWANIE ZGODNE Z PRZEZNACZENIEM

- Balansery służą wyłącznie do odciążania ciężaru ręcznych narzędzi (np. wiertarek, wkrętarek, pistoletów do zgrzewania, maszyn do uboju, itd.) i do odciążania przewodów doprowadzających (kable, węzłów, itd.).
- Zastosowanie inne lub wykraczające poza podany zakres uważane jest jako zastosowanie niezgodne z przeznaczeniem! Za szkody wynikające z takiego zastosowania producent/dostawca nie przejmuje odpowiedzialności. Ryzyko ponosi wyłącznie użytkownik.
- Balanser można stosować wyłącznie w ramach zakresu obciążenia podanego na tabliczce znamionowej.
- Przed zastosowaniem balansera w inny sposób niż w ramach wyżej podanego zakresu zastosowania należy uzyskać pisemną zgodę firmy Carl Stahl Kromer GmbH, w przeciwnym wypadku wygasają roszczenia gwarancyjne.
- Balanser może obsługiwać, montować, konserwować i naprawiać jedynie wyszkolony personel.

ZASTOSOWANIE NIEZGODNE Z PRZEZNACZENIEM

- Balansera nie wolno stosować jako dźwignicy.
- Blokady bębna nie wolno stosować do zmiany ładunku.

WSKAZÓWKI BEZPIECZEŃSTWA – ZAPOBIEGANIE WYPADKOM

- Wszelkie zmiany w balanserze i jego osprzęcie można wprowadzać wyłącznie na podstawie wyraźnej pisemnej zgody producenta.
- Bezpieczna praca urządzenia jest możliwa jedynie wówczas, jeśli użytkownik przeczytał w całości instrukcję eksploatacji i wskazówki bezpieczeństwa, zrozumiał je i ściśle przestrzega wskazanych tam zasad bezpieczeństwa.
- Balanser może obsługiwać i montować jedynie wyszkolony personel. Personel musi być pouczony o ewentualnych zagrożeniach występujących w czasie wykonywania tych prac.
- Konserwację i naprawy balansera może przeprowadzać wyłącznie wyszkolony i autoryzowany personel.
- Rozmontowywanie balansera jest niezwykle niebezpieczne i surowo zabronione.
- Konstrukcja, do której przymocowywane są balanser i zabezpieczenie przed opadnięciem, musi być odpowiednio stabilna.
- Stosowanie balansera bez zainstalowanych komponentów zabezpieczających zawartych w dostawie (zabezpieczenie przed opadnięciem) jest surowo zabronione.

- Należy codziennie (przed rozpoczęciem pracy) sprawdzać komponenty urządzenia, przede wszystkim linę, podwieszenie i zabezpieczenie przed opadnięciem. Jeżeli stwierdzono uszkodzenia lub zużycie należy niezwłocznie wymienić komponenty lub balanser.
- Linę balansera musi co najmniej raz w roku sprawdzić na uszkodzenia rzeczoznawca (ISO 4309). Nie wolno stosować uszkodzonej liny balansera.
- W czasie napraw sprężynę należy wcześniej całkowicie odprężyć – nie odpręzać jedynie w czasie wymiany liny (patrz Instrukcja serwisowa „Wymiana sprężyny”).

POZOSTAŁE ZAGROŻENIA

ZAGROŻENIE! Możliwe urazy powodujące nawet śmierć!



NIGDY nie chodzić, pracować lub stać pod wiszącymi ładunkami.

OSTRZEŻENIE! Możliwe bardzo poważne urazy!



- Ładunki zakładać lub zdejmować tylko wtedy, kiedy linka jest **CAŁKOWICIE** wciągnięta!

NIGDY nie zdejmować ładunków, jeżeli lina jest wyciągnięta!

Odciążone liny (bez ładunku) mogą z gwałtowną siłą odskoczyć.

- Odskok liny (nieobciążonej) może doprowadzić do tego, że lina nie będzie prawidłowo zamocowana (lina może wypaść z wewnętrznego zawieszenia liny). Natychmiast zatrzymać pracę balansera, zaznaczyć balanser jako uszkodzony i poinformować o tym odpowiedzialnego przełożonego.
- Obsługa balansera dozwolona jest wyłącznie przy ładunku i jest surowo zabroniona przy ograniczniku wciągania liny i zacisku na linie w związku z niebezpieczeństwem zmiążdżenia.
- Jeżeli narzędzia wciągane będą poza zakres dozwolonego kąta wynoszącego 5°, to po zwolnieniu mogą się niebezpiecznie kołysać i zranić w ten sposób znajdujące się w zasięgu osoby.

OSTROŻNIE!



- Użytkownik balansera musi przed jego eksploatacją odpowiednio poinstruować personel obsługujący zgodnie ze wskazówkami podanymi w niniejszej instrukcji eksploatacji.
- Nigdy nie usuwać urządzeń zabezpieczających (np. podwieszenia (2), zabezpieczenia przed opadnięciem (3) lub haku ładunkowego (9)) i nie wprowadzać zmian powodujących wyłączenie zabezpieczenia.
- Stosowanie uszkodzonego balansera jest surowo zabronione. Dotyczy to np. takich sytuacji, kiedy balanser zawieszony na zabezpieczeniu przed opadnięciem lub spadnięciem. Ponowna eksploatacja balansera jest dozwolona dopiero po wymianie obudowy i zabezpieczeniu przed opadnięciem (3).
- Napraw, demontażu i ponownego montażu balansera mogą dokonywać wyłącznie osoby przeszkolone i autoryzowane. W czasie w/w prac należy stosować zawsze oryginalne części zamienne firmy Carl Stahl Kromer GmbH. Tylko takie części odpowiadają koniecznym kryteriom bezpieczeństwa.

INSTALACJA

OSTROŻNIE!

- Instalację balansera, ustawianie długości liny i obciążenia granicznego urządzeń może wykonywać wyłącznie autoryzowany i



przeszkolony personel

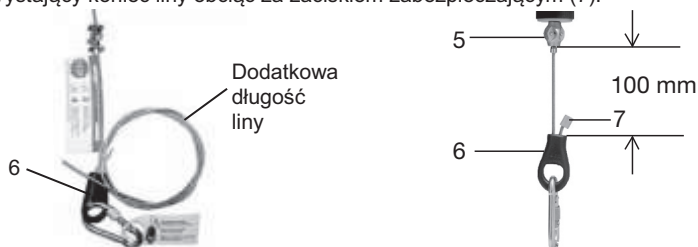
- Wykonań z tworzywa sztucznego nie wolno umieszczać w pobliżu dmuchaw ciepłego powietrza.
- W czasie stosowania balansera z pistoletami do zgrzewania należy go tak zawiesić, aby był odizolowany od prądu upływowego. Należy stosować się w tym wypadku do przepisów narodowych.
- Konstrukcja, na której należy umieścić balanser i zabezpieczenie przed opadnięciem (3) musi odpowiadać współczynnikowi bezpieczeństwa równemu 5 (5 x [ciężar własny balansera + maksymalna dopuszczalna nośność]).

1. Zawiesić balanser przy pomocy podwieszenia zabezpieczającego (2) w miejscu o wystarczającej stabilności.
2. Zapewnić, aby balanser nie wyslizgnął się z podwieszenia zabezpieczającego (2) => dokręcić nakrętkę zabezpieczającą (7228, 7235/36, 7245) lub zamknąć zabezpieczenie gardzieli haka (7230, 7241, 7248, 7251, 7261).
3. Zamocować zabezpieczenie przed opadnięciem (3) na konstrukcji do zawieszania niezależnej od podwieszenia zabezpieczającego:
 - Sposób zawieszenia nie może wpływać negatywnie na swobodę ruchu balansera.
 - Wysokość pokonywana przez balanser w czasie upadku nie może przekraczać 100 mm!

USTAWIENIE DŁUGOŚCI LINY

Jeżeli balanser dostarczony został z fabrycznie zamontowanym na linie zamkiem, to wtedy można ustawić żądaną dodatkową długość liny:

1. W celu przedłużenia liny przeciągnąć ją przez zamek (6). Należy zachować przedstawiony na rysunku minimalny odstęp wynoszący 100 mm pomiędzy zamkiem (6) a zaciskiem na linie (5).
2. Po ustawieniu żądanej długości na linie należy zacisnąć dostarczony zacisk zabezpieczający (7).
3. Wystający koniec liny obciąć za zaciskiem zabezpieczającym (7).



USTAWIENIE OGRANICZNIKA WCIĄGANIA LINY

OSTROŻNIE! Nie wolno przekroczyć maksymalnej dopuszczalnej dodatkowej długości liny:



	← max. →			← max. →	
7228	1,6 m	min. 1,5 Nm	7245	1,6 m	min. 7,5 Nm
7230/7231	2,0 m	min. 1,5 Nm	7248	2,0 m	min. 7,5 Nm
7235/7236	2,0 m	min. 2 Nm	7251	3,0 m	min. 7,5 Nm
7241	2,0 m	min. 7,5 Nm	7251080101-115	3,0 m	min. 10 Nm
7241080131-137	2,0 m	min. 10 Nm	7261	1,5 m	min. 7,5 Nm

1. Zawiesić odpowiedni ładunek i wyciągnąć linę do żądanego położenia.
2. Poluzować śruby na zacisku na linie (5), ustawić żądaną długość liny, następnie z powrotem dokręcić śruby.

USTAWIANIE OBCIĄŻENIA GRANICZNEGO

OSTROŻNIE!



- Przed ustawieniem obciążenia granicznego należy zawiesić ładunek na całkowicie wciągniętą linkę.
- Balansery są ustawiane fabrycznie na „maksymalne obciążenie“.
- Przesławienie w kierunku „minus“ zmniejsza obciążenie graniczne.
- Przesławienie w kierunku „plus“ zwiększa obciążenie graniczne.
- Prawidłowe ustawienie nastąpiło wtedy, kiedy podwieszony ładunek można bez trudu wyciągnąć dożądanego położenia i jeżeli ładunek w tym położeniu pozostaje.
- Zaleca się zapisywanie dokonywanych ustawień, aby nie doszło do przekroczenia lub nieosiągnięcia dopuszczalnego „maksymalnego“ lub „minimalnego obciążenia“. Należy w czasie ustawień stosować się do danych w tabelach podanych dla poszczególnych typów na stronie 18 i 19 pod wartością „X“. Niestosowanie się do tej instrukcji może spowodować zniszczenie sprężyny w obudowie!
- Tylko 7228: W czasie wciskania zapadki sprężyny (8) naprężenie wstępne działania na narzędzie do przestawiania. Mocno trzymać narzędzie do przestawiania!

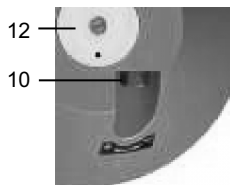
7228

- Do ustawiania konieczny jest wewnętrzny klucz sześciokątny (6 mm).
- Wcisnąć wewnętrzny klucz sześciokątny do zapadki sprężyny (8) i ustawić żądane obciążenie graniczne w ramach dopuszczalnego zakresu przestawiania.
- X = maksymalnie dopuszczalne obroty w kierunku „minus“, wychodząc od fabrycznego ustawienia „maksymalne obciążenie“. (=> strona 18)



7230/7231, 7235/36, 7241, 7245, 7248, 7251, 7261

- Do ustawienia konieczne są następujące narzędzia:
klucz nasadowy, **rozwartość klucza 17**
- Nałożyć klucz nasadowy na śrubę nastawczą (10) i dokonać żądane ustawienia w ramach dopuszczalnego zakresu obciążenia. Stosować się przy tym do:



OSTROŻNIE!



Dla typów 7235/36, 7241 i 7251 ustawienie minimalnego obciążenia może nastąpić tylko wtedy, jeżeli lina jest całkowicie wciągnięta lub wyciągnięta nie więcej niż 1,0 m.

Dla typu 7261 ustawienie minimalnego obciążenia może nastąpić tylko wtedy, jeżeli lina jest całkowicie wciągnięta lub wyciągnięta nie więcej niż 0,5 m.

WSKAZÓWKA!



Śruba nastawcza (10) wywiera działanie na przekładnię, przekładnia natomiast na zapadkę sprężyny (8). W celu stwierdzenia, o ile obrotów przestawiona została zapadka sprężyny (8), umieszczona na niej osłona (12) w strefie zapadki sprężyny (8) posiada znacznik (typ 7248 mały otwór).

OBSŁUGA BALANSERÓW

Prawidłowa i bezpieczna obsługa balansera została opisana również w rozdziale -> „Wskazówki bezpieczeństwa – zapobieganie wypadkom“ na stronie 81/82.

Wykonanie bez blokady

Zawieszona narzędzie należy pociągnąć an dół, następnie pozostaje ono w wyciągniętym położeniu. Powrót do położenia wyjściowego następuje przez naciśnięcie narzędzia do góry.

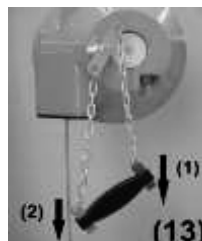
Wykonanie z blokadą (7231 i 7236)

Zawieszona narzędzie należy pociągnąć an dół, następnie pozostaje ono w wyciągniętym położeniu. Powrót do położenia wyjściowego następuje przez manualne pociągnięcie narzędzia na dół a następnie naciśnięcia do góry. Powolne ruch do góry powodują, że blokada zatrzaskuje się.

Wykonanie z ręczną blokadą (7241 0800 81...87)**OSTROŻNIE!**

- **Blokadę ręczną (13) zwalniać tylko, jeżeli podwieszony jest ładunek.**
- **Blokady ręcznej (13) nie wolno stosować do zmiany ładunku. Ładunek można zmieniać tylko wtedy, jeżeli lina jest całkowicie wciągnięta.**

- Zawieszona narzędzie pociągnąć na dół. Jeżeli po wykonaniu pracy wypuścimy z rąk narzędzie, to pozostaje ono w wyciągniętym położeniu.
- W celu zablokowania pociągnąć uchwyt ręcznej blokady (13) w kierunku czerwonego znacznika (1).
- W celu odblokowania pociągnąć uchwyt ręcznej blokady (13) w kierunku zielonego znacznika (2).
- Powrót do położenia wyjściowego następuje, jeżeli blokada jest odblokowana, przez naciśnięcie narzędzia do góry.

**KONSERWACJA I KONTROLA****OSTROŻNIE!**

- **Jeżeli stwierdzi się występowanie uszkodzeń lub korozji, natychmiast zatrzymać pracę balansera, zaznaczyć balanser jako uszkodzony i poinformować o tym odpowiedzialnego przełożonego.**
- **Pielęgnacja wszystkich ruchomych części i miejsc tarć bezkwasowym smarem znacznie przedłuża czas eksploatacji urządzenia.**

Codziennie przeprowadzać kontrole wizualne na korozję i uszkodzenia następujących części:

- Lina(y) stalowa(e)
- Podwieszenie zabezpieczające (2)
- Zabezpieczenie przed opadnięciem (3)
- Hak ładunkowy (9)
- Krążek linowy (21) (tylko 7261)
- Jeżeli podwieszenie zabezpieczające (2) jest hakiem dźwigowym, to należy sprawdzić, czy zapadka po wprawieniu jej w ruch automatycznie się ponownie się zamyka

UTYLIZACJA

- **Utylizacja musi następować zgodnie z aktualnie obowiązującymi wytycznymi dot. metali, tworzyw sztucznych, elementów elektronicznych i elektrycznych, smarów, olei itd.**
- **Jeżeli konieczne są prace demontażowe, to może je wykonać wyłącznie fachowy personel.**

ВВЕДЕНИЕ

- Настоящее руководство по эксплуатации составлено для уравнивающих балансиров следующих типовых рядов: **7228, 7230/7231, 7235/7236, 7241, 7245, 7248, 7251, 7261**.
- Все уравнивающие балансиры имеют одинаковую базовую конструкцию. Каждый типовой ряд рассчитан на определенный диапазон грузоподъемности и определенную длину хода троса, и поэтому они отличаются друг от друга по размерам. Смотри в разделе => «**Технические характеристики**».
- Настоящее руководство содержит указания по установке балансиров силами специально обученного квалифицированного персонала, а также указания по обслуживанию обученным для этого персоналом.
- Для выполнения техобслуживания и ремонта имеются специальные инструкции, размещенные на нашем сайте www.kromer.com. Обращаем ваше внимание на то, что эти работы разрешается выполнять только обученному для этого квалифицированному персоналу.

РЕКВИЗИТЫ ИЗГОТОВИТЕЛЯ

Carl Stahl Kromer GmbH
Nägelseestraße 37
D-79288 Gottenheim,
Германия

Тел.: +49 (0) 7665 / 50 207-0
Факс: +49 (0) 7665 / 50 207-22

Email: kromer@kromer.com
сайт: www.kromer.com

ЗАЯВЛЕНИЕ О СООТВЕТСТВИИ СТАНДАРТАМ ЕС

Мы заявляем со всей ответственностью, что уравнивающие балансиры разрабатываются, конструируются и изготавливаются в соответствии с действующей Директивой 2006/42/ЕС о машинном оборудовании.

Применяемые стандарты: DIN EN ISO 12100; DIN 15112.

Ответственный за документацию: Carl Stahl Kromer GmbH, тел.: +49 (0) 7665 / 50 207-0

Настоящее заявление о соответствии стандартам ЕС теряет силу, если уравнивающие балансиры были переделаны или изменены.

Thomas Steinle

Томас Штайнле
Директор

Готтенхайм,
26.03.2019

B. Lind

Бернд Линхард
Начальник отдела
обеспечения качества

ГАРАНТИЯ

Мы предоставляем гарантию на функционирование уравнивающих балансиров и отсутствие дефектов в материале, из которого он изготовлен, сроком на 24 месяца от даты отгрузки оборудования. Гарантия не распространяется на последствия нормального износа, перегрузки, неквалифицированного обращения или встраивания чужих запасных частей.

Гарантия предоставляется только в том случае, если устройство было доставлено нам на проверку в неразобранном виде. Дефекты, возникшие вследствие брака в материале или производственного брака, устраняются нами бесплатно путем замены или ремонта. Силу имеют исключительно наши Общие условия заключения торговых сделок.

ФИРМЕННАЯ ТАБЛИЧКА

- Фирменная табличка расположена на корпусе.
- В ней содержатся реквизиты изготовителя, а также данные по типовому ряду и допустимому диапазону грузоподъемности уравнивающего балансира.

ТЕХНИЧЕСКИЕ ХАРАКТЕРИСТИКИ

Технические характеристики указываются по каждому типу приборов в таблицах на 18 и 19 страницах.

Идент. №	Собственный вес (кг)	Диапазон грузоподъёмности (кг)	Ход троса (м)	Макс. предвар. натяжение пружины (обороты)
ID	G	K	L	(ок.) X

ОПИСАНИЕ ЭЛЕМЕНТОВ КОНСТРУКЦИИ

- | | |
|--|--------------------------------------|
| (1) фирменная табличка | только для 7241 0800 81...87: |
| (2) предохранительная подвеска | (13) ручной фиксатор |
| (2.1) стопорный винт (7241, 7248, 7251, 7261) | только для 7248: |
| (3) предохранительное устройство для защиты от падения | (14) направляющая втулка |
| (4) ограничитель втягивания троса | (15) зев корпуса |
| (5) тросовый зажим | (16) винт для подвески троса |
| (6) тросовый замок | (17) втулка для подвески троса |
| (7) обжимный зажим | (18) вертлюг |
| (8) арретир | (19) несущие тросы (2 шт.) |
| (9) грузовой крюк | (20) транспортировочный зажим |
| (10) регулировочный винт | только для 7261: |
| (11) стопорное устройство | (21) направляющий ролик |
| (12) защитный диск | |

ИСПОЛЬЗОВАНИЕ ПО НАЗНАЧЕНИЮ

- Уравновешивающие балансиров сконструированы исключительно для весового уравновешивания ручных инструментов (например дрелей, винтовёртов, сварочных клещей, устройств для скотобойни и т.д.) и для разгрузки подводящих проводов (кабелей, шлангов и т.д.).
- Иное или выходящее за эти рамки использование балансиров считается использованием не по назначению! Изготовитель/поставщик не отвечает за возникший при этом ущерб. Риск в таком случае несет только пользователь.
- Уравновешивающий балансир разрешается эксплуатировать только в пределах указанного на фирменной табличке диапазона грузоподъёмности.
- Прежде чем использовать уравновешивающий балансир вне вышеописанной области применения, следует запросить письменное согласие компании Carl Stahl Kromer GmbH. Иначе гарантия теряет силу.
- Эксплуатацию, монтаж, техобслуживание и ремонт уравновешивающих балансиров допускается осуществлять только специально обученному персоналу.

НЕНАДЛЕЖАЩЕЕ ИСПОЛЬЗОВАНИЕ

- Нельзя использовать уравновешивающий балансир в качестве крана.
- Стопорное устройство не допускается использовать для смены груза.

УКАЗАНИЯ ПО БЕЗОПАСНОСТИ – ПРЕДУПРЕЖДЕНИЕ НЕСЧАСТНЫХ СЛУЧАЕВ

- Внесение изменений в балансир и принадлежности к нему допускается только при наличии однозначного письменного согласия фирмы-изготовителя.

- Безопасная работа с данным устройством возможна только при условии прочтения всего руководства по эксплуатации и указаний по безопасности, полного понимания и строгого соблюдения содержащихся в них инструкций.
- Монтировать и эксплуатировать уравнивающий балансир разрешается только подготовленному для этого персоналу. Персонал должен быть проинформирован об опасностях, могущих возникнуть при выполнении данных работ.
- Техобслуживание и ремонт уравнивающего балансира допускается производить только обученному или авторизованному персоналу.
- Строго запрещается разбирать уравнивающий балансир. – Очень опасно!
- Подвесное устройство, на котором крепятся уравнивающий балансир и предохранительное устройство для защиты от падения, должно быть достаточно стабильным!
- Строго запрещается эксплуатировать уравнивающий балансир без поставляемых вместе с ним защитных компонентов (предохранительного устройства для защиты от падения).
- Ежедневно (перед началом работы) контролировать балансир и его детали, в частности трос, подвеску и предохранительное устройство для защиты от падения. При наличии повреждений или износа следует немедленно заменить детали уравнивающего балансира или прекратить его эксплуатацию.
- Трос уравнивающего балансира подлежит периодической (не менее одного раза в год) проверке квалифицированным специалистом на наличие повреждений (ISO 4309). Поврежденный трос уравнивающего балансира к дальнейшей работе не допускается.
- Прежде чем проводить ремонт или техобслуживание, необходимо предварительно полностью разгрузить пружину. Исключения составляют случаи, когда заменяется трос (смотри руководство по техобслуживанию «Замена пружины»).

ОСТАТОЧНЫЕ РИСКИ

ОПАСНОСТЬ! Возможно получение травм вплоть до смерти!



НИ В КОЕМ СЛУЧАЕ не ходить, не работать и не стоять под висящим грузом.

ПРЕДУПРЕЖДЕНИЕ! Возможны тяжелейшие повреждения!



- Груз подвешивать и снимать только при **ПОЛНОСТЬЮ** втянутом тросе! **НИ В КОЕМ СЛУЧАЕ** не снимать груз при вытянутом тросе. Разгруженные тросы (то есть без груза) могут резко и с силой отскочить.
- Отскакивание троса (в разгруженном состоянии) может привести к непрочному креплению троса (трос может выйти из внутренней подвески). В таком случае немедленно прекратить работу с уравнивающим балансиром, пометить балансир как дефектный и осведомить об этом ответственного руководителя.
- Использовать уравнивающий балансир разрешается только с подвешенным грузом. Строго запрещается хвататься за ограничитель втягивания троса или тросовый зажим. – Опасность заземления.
- Если тянуть инструмент под углом, превышающим допустимый угол 5°, то, как его только отпустят, он будет сильно расклевываться и может причинить повреждения людям.

ВНИМАНИЕ!

- Предприятие, эксплуатирующее оборудование, должно проинструктировать свой персонал перед работой с уравновешивающим балансиром в соответствии с указаниями в данном руководстве по эксплуатации.
- Ни в коем случае не удалять защитные устройства (например, подвеску (2), предохранительное устройство для защиты от падения (3) или грузовой крюк (9)) и не выводить их из строя путем их изменения.
- Строго запрещается эксплуатировать дефектные уравновешивающие балансиры. Дефект имеет место, если, например, балансир, падая, будет захвачен предохранительным устройством, или же совсем упадет на пол. Дальнейшая эксплуатация такого балансира разрешается только после замены корпуса и предохранительного устройства (3).
- Ремонтировать, разбирать и собирать уравновешивающий балансир допускается только обученным и уполномоченным лицам. При этом следует использовать только оригинальные запасные части от компании Carl Stahl Kromer GmbH. Лишь эти запасные части отвечают необходимым критериям безопасности.

УСТАНОВКА БАЛАНСИРА**ВНИМАНИЕ!**

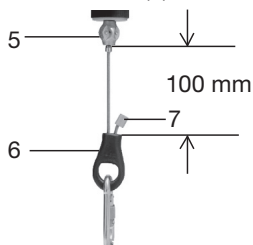
- Монтаж, настройку длины троса и грузоподъемности уравновешивающих балансиров допускается осуществлять только уполномоченным, обученным лицам.
- Балансиры в исполнении с пластмассовыми корпусами не допускается размещать вблизи вентиляторов подогретого воздуха.
- При эксплуатации со сварочными клещами уравновешивающий балансир ввиду токов утечки следует подвешивать изолированно. Учитывайте при этом предписания, действующие в стране использования оборудования.
- Подвесные конструкции, на которых крепятся уравновешивающий балансир и предохранительное устройство для защиты от падения (3), должны быть сконструированы не менее, чем с 5-кратным запасом прочности ($5 \times$ [собственный вес балансира + максимально допустимая грузоподъемность]).

1. Подвесить уравновешивающий балансир с помощью предохранительной подвески (2) на подвесной конструкции, обладающей достаточной стабильностью.
2. Убедиться, что уравновешивающий балансир не может выскользнуть из предохранительной подвески (2) => Закрутить стопорную гайку (7228, 7235/36, 7245) или закрыть арретир крюка (7230, 7241, 7248, 7251, 7261).
3. Закрепить предохранительное устройство (3) на независимом подвесном устройстве (отличном от предохранительной подвески).
 - При этом не ограничивать свободу перемещения уравновешивающего балансира.
 - Путь свободного падения уравновешивающего балансира не должен превышать 100 мм!

РЕГУЛИРОВКА ДЛИНЫ ТРОСА

Если уравнивающий балансир отгружается с завода с замком на тросе, то в таком случае можно будет использовать имеющуюся в наличии дополнительную длину троса:

1. Для удлинения троса протянуть его через тросовый замок (6). Соблюдать изображенное на рисунке минимальное расстояние 100 мм между тросовым замком (6) и тросовым зажимом (5).
2. Установив трос на нужную длину, запрессовать на тросе входящий в комплект поставки обжимный зажим (7).
3. Отрезать выступающий конец троса за обжимным зажимом (7).



НАСТРОЙКА ОГРАНИЧИТЕЛЯ ВТЯГИВАНИЯ ТРОСА

ВНИМАНИЕ! При этом нельзя превышать максимально допустимую длину хода троса:



	← max. →	
7228	1,6 m	min. 1,5 Nm
7230/7231	2,0 m	min. 1,5 Nm
7235/7236	2,0 m	min. 2 Nm
7241	2,0 m	min. 7,5 Nm
7241080131-137	2,0 m	min. 10 Nm

	← max. →	
7245	1,6 m	min. 7,5 Nm
7248	2,0 m	min. 7,5 Nm
7251	3,0 m	min. 7,5 Nm
7251080101-115	3,0 m	min. 10 Nm
7261	1,5 m	min. 7,5 Nm

1. Подвесить соответствующий груз и вытянуть трос на нужную позицию.
2. Отвернуть винты на тросовом зажиме (5), отрегулировать нужную длину троса и снова затянуть винты.

РЕГУЛИРОВКА НАГРУЗКИ

ВНИМАНИЕ!



- Прежде чем регулировать нагрузку, необходимо подвесить груз при полностью втянутом тросе.
- Уравнивающие балансиры отгружаются с завода отрегулированными на "предельную нагрузку".
- Регулировка в сторону "минуса" (-) приводит к уменьшению нагрузки (натяжения пружины).
- Регулировка в сторону "плюса" (+) приводит к увеличению нагрузки (натяжения пружины).
- Правильная настройка имеет место в том случае, если подвешенный груз легко перемещается в нужную позицию и остается там после того, как его отпускают.
- Рекомендуется зафиксировать выполненные настройки в письменном виде, для того чтобы впоследствии не выходить за

рамки "предельной" и "минимальной" нагрузки. Учитывайте при этом типоспецифические значения предварительного натяжения в колонке „X“ в таблицах на 18 и 19 страницах. При несоблюдении данного указания может разрушиться пружина в корпусе!

- Только для 7228: При вдавливании арретира (8) усилие предварительно натянутой пружины действует на регулировочный инструмент. Держите крепко регулировочный инструмент!

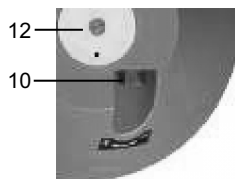
7228

- Для настройки нагрузки понадобится торцовый шестигранный ключ (6 мм).
- Вставить торцовый шестигранный ключ в арретир (8) и отрегулировать нагрузку в пределах допустимых значений.
- X = максимально допустимое число оборотов в направлении "минус", исходя из настроенной на заводе "предельной нагрузки" (=> стр. 18)



7230/7231, 7235/36, 7241, 7245, 7248, 7251, 7261

- Для настройки нагрузки понадобятся следующие инструменты:
17 мм торцовый ключ
- Установить торцовый ключ на регулировочный винт (10) и отрегулировать нагрузку в пределах допустимых значений. При этом учитывать следующее:



ВНИМАНИЕ!



На балансире типа 7235/36, 7241, 7251 настройку минимальной нагрузки разрешается производить только при полностью втянутом тросе или, если трос вытянут не более чем на 1,0 метр.

На балансире типа 7261 настройку минимальной нагрузки разрешается производить только при полностью втянутом тросе или, если трос вытянут не более чем на 0,5 метра.

УВЕДОМЛЕНИЕ!



Регулировочный винт (10) воздействует на передаточный механизм, воздействующий в свою очередь на арретир (8). Для того чтобы видеть, на сколько оборотов был повернут арретир (8), закрепленный на нем защитный диск (12) оснащен в зоне арретира (8) цветной меткой (на балансире типа 7248 – небольшим отверстием).

ЭКСПЛУАТАЦИЯ УРАВНОВЕШИВАЮЩИХ БАЛАНСИРОВ

Для квалифицированной и безопасной эксплуатации уравнивающего балансире следует прочитать также главу -> «Указания по безопасности – Предупреждение несчастных случаев» на странице 87/88.

Исполнение без фиксатора

Подвешенный инструмент оттягивают вниз, и он остается висеть в этом положении. Для возврата в исходное положение подвешенный инструмент отводят вверх.

Исполнение с фиксатором (7231 и 7236)

Подвешенный инструмент оттягивают вниз, и он остается висеть в этом положении. Для возврата в исходное положение подвешенный инструмент отводят рукой чуть-чуть вниз и затем резко вверх. При медленном перемещении вверх фиксатор входит в зацепление.

Исполнение с ручным фиксатором (7241 0800 81...87)

ВНИМАНИЕ!



- Ручной фиксатор (13) разблокировать только при подвешенном грузе.
- Ручной фиксатор (13) не допускается использовать для смены груза. Смену груза осуществлять только при полностью втянутом тросе.
- Подвешенный инструмент оттянуть вниз. Если его отпустить по окончании рабочей операции, то он останется в этом рабочем положении.
- Для осуществления фиксации потянуть ручку ручного фиксатора (13) в сторону красной метки (1).
- Для разблокировки потянуть ручку ручного фиксатора (13) в сторону зеленой метки (2).
- Для возврата в исходное положение подвешенный инструмент отводят вверх, разблокировав фиксатор.



ТЕХОБСЛУЖИВАНИЕ И ПРОВЕРКА

ВНИМАНИЕ!



- При обнаружении дефектов или коррозии немедленно прекратить работу с уравновешивающим балансиром, пометить его как дефектный и осведомить об этом ответственного руководителя.
- Смазывание всех движущихся частей и точек трения бескислотным жиром существенно увеличит срок службы балансиров.

Ежедневно проводить визуальный контроль на наличие коррозии или повреждений следующих деталей:

- стальной трос (тросы);
- предохранительная подвеска (2);
- предохранительное устройство для защиты от падения (3);
- грузовой крюк (9);
- направляющий ролик (21) (только у типа 7261).
- Если предохранительная подвеска (2) выполнена в виде кранового крюка, то необходимо проверить предохранительную защёлку, закрывается ли она самостоятельно после того, как была открыта.

УТИЛИЗАЦИЯ



- При утилизации учитывать все действующие на данный момент директивы по утилизации металлов, пластмасс, электрических и электронных деталей, масел, жиров и т.д.
- Работы по разборке оборудования (если таковые понадобятся) допускается выполнять только специалистам.

INTRODUÇÃO

- Este manual foi criado para equilibradores de carga das seguintes séries de modelos: **7228, 7230/7231, 7235/7236, 7241, 7245, 7248, 7251 e 7261**.
- A estrutura básica dos equilibradores de carga é idêntica. Cada série de modelos está projetada para uma gama de capacidades de carga específica e um determinado comprimento de desenrolamento do cabo, diferindo, assim, apenas nas dimensões. Consultar, a este respeito, a secção => "**Dados técnicos do aparelho**".
- Estas instruções de operação contêm as informações necessárias para a instalação dos equilibradores de carga por técnicos devidamente qualificados, bem como as instruções relativas à operação por pessoal instruído para esse efeito.
- Foram criadas instruções específicas para os trabalhos de manutenção e reparação, que podem ser realizados somente por pessoal devidamente preparado, instruções essas que podem ser consultadas no nosso site (www.kromer.com).

DADOS DO FABRICANTE

Carl Stahl Kromer GmbH
Nägelseestraße 37
D-79288 Gottenheim

Tel.: +49 (0) 7665 / 50 207-0
Fax: +49 (0) 7665 / 50 207-22

e-mail: kromer@kromer.com
Website: www.kromer.com

DECLARAÇÃO CE DE CONFORMIDADE

Declaramos, sob nossa exclusiva responsabilidade, que os equilibradores de carga foram desenvolvidos, projetados e fabricados de acordo com a diretiva CE "Máquinas" 2006/42/CE, válida para este efeito. Foram aplicadas as seguintes normas: DIN EN ISO 12100 e DIN 15112.

Responsável pela documentação: Carl Stahl Kromer GmbH, tel.: +49 (0) 7665 / 50 207-0

Esta declaração CE de conformidade perderá a sua validade se os equilibradores de carga forem transformados ou alterados.

Thomas Steinle

Thomas Steinle
Gerente

Gottenheim,
26.03.2019

B. Lhd

Bernd Lienhard
Chefe da Garantia da
Qualidade

GARANTIA LEGAL

Concedemos ao equilibrador de carga uma garantia legal sobre defeitos de material por um período de 24 meses a contar da data de entrega. Esta garantia não cobre as consequências resultantes de desgaste natural, sobrecarga e utilização imprópria ou montagem de peças sobressalentes de outros fabricantes.

A garantia legal só será aplicável se o aparelho nos for enviado em estado montado para verificação. Os danos devido a defeitos de material ou de fabrico serão eliminados gratuitamente seja por meio de substituição, seja por meio de reparação. São aplicáveis somente os nossos termos e condições gerais.

PLACA DE CARACTERÍSTICAS

- A placa de características está afixada no corpo básico.
- Nesta placa encontram-se todas as informações sobre o fabricante, a série de modelos e a gama de capacidades de carga admissível.

DADOS TÉCNICOS DO APARELHO

Os dados técnicos cada tipo de aparelho constam das tabelas das páginas 18 e 19.

N.º ident.	Peso morto (kg)	Capacidade de carga (kg)	Extensão do cabo (m)	Pré-carga máx. voltas
ID	G	K	L	(aprox.) X

DESCRIÇÃO DOS ELEMENTOS DO APARELHO

- | | |
|---|-------------------------------------|
| (1) Placa de características | apenas no 7241 0800 81...87: |
| (2) Suspensão de segurança | (13) Mecanismo de bloqueio manual |
| (2.1) Parafuso de travamento (7241, 7248, 7251, 7261) | apenas no 7248: |
| (3) Proteção contra queda | (14) Bocal de guia do cabo |
| (4) Limitador de enrolamento do cabo | (15) Abertura de saída do cabo |
| (5) Grampo do cabo | (16) Parafuso para engate do cabo |
| (6) União do cabo | (17) Casquilho para engate do cabo |
| (7) Cerra-cabos | (18) Destorcedor |
| (8) Eixo | (19) Cabos de sustentação (2 unid.) |
| (9) Gancho de carga | (20) Grampo de transporte |
| (10) Parafuso de ajuste (sem-fim) | apenas no 7261: |
| (11) Mecanismo de bloqueio | (21) Polia do cabo |
| (12) Placa de cobertura | |

UTILIZAÇÃO PREVISTA

- O equilibrador de carga serve exclusivamente para aliviar totalmente o peso ao trabalhar com ferramentas manuais (por exemplo, berbequins, aparafusadoras, pinças de soldar, equipamentos de matadouros etc.) e ainda para aliviar o peso de linhas (cabos e mangueiras, etc.).
- Qualquer outro uso ou uma utilização que exceda esta finalidade é considerado(a) anómalo(a)! O fabricante/fornecedor não assume a responsabilidade pelos danos daí resultantes. Neste caso, todo e qualquer risco é assumido pelo utilizador.
- O equilibrador de carga pode ser operado apenas dentro da gama de capacidades de carga especificada na placa de características.
- Caso queira empregar o equilibrador de carga fora da área de aplicação descrita acima é necessário solicitar uma autorização prévia por escrito à Carl Stahl Kromer GmbH, caso contrário perder-se-á o direito à garantia legal.
- A operação, instalação, manutenção e reparação do equilibrador de carga devem ser realizadas apenas por pessoal devidamente instruído para o efeito.

USO INCORRETO

- O equilibrador de carga não pode ser usado como guindaste.
- O imobilizador não deve ser usado para efeitos de mudança de carga.

INDICAÇÕES DE SEGURANÇA – PREVENÇÃO DE ACIDENTES

- Qualquer alteração do equilibrador de carga e dos seus acessórios requer uma autorização expressa e por escrito da empresa fabricante.
- A utilização segura do aparelho só será possível se você ler as instruções de operação e as indicações de segurança na íntegra, se as tiver entendido e se as observar a rigor.
- O equilibrador de carga pode ser operado e instalado apenas por pessoas devidamente instruídas. O pessoal deve ser informado sobre os perigos que podem ocorrer ao realizar estes trabalhos.
- A manutenção e a reparação do equilibrador de carga devem ser realizadas apenas por pessoal devidamente formado e autorizado pelo fabricante.
- É expressamente proibido desmontar o equilibrador de carga por ser extremamente perigoso.
- O dispositivo no qual se pretende fixar o equilibrador de carga e a proteção contra queda tem de possuir estabilidade suficiente!
- É estritamente proibida a operação do equilibrador de carga sem a instalação dos componentes de segurança fornecidos (proteção contra queda).
- O aparelho e os seus componentes, em especial o cabo, a suspensão e a proteção contra queda, devem ser verificados diariamente (antes do início do trabalho). Se forem visíveis danos

ou desgaste no equilibrador de carga ou nos seus componentes, deve-se providenciar a sua substituição imediata.

- O cabo do equilibrador de carga deve ser verificado, pelo menos uma vez por ano, por um especialista em relação à existência de danos (ISO 4309). O equilibrador de carga não deve ser usado caso um cabo esteja danificado.
- A mola deve estar completamente relaxada durante os trabalhos de manutenção, exceto na mudança de cabo (ver as instruções de serviço "**Substituição da mola**").

RISCOS RESIDUAIS

PERIGO!



Risco de ferimentos graves, até mesmo acidentes fatais!

NUNCA passe, nem permaneça nem trabalhe debaixo de cargas suspensas.

AVISO!



Risco de sofrer lesões muito graves!

- Todas as cargas devem ser sempre colocadas e retiradas com o cabo **COMPLETAMENTE** recolhido ou enrolado. **NUNCA** desengate cargas quando o cabo estiver desenrolado. Os cabos aliviados (sem carga) podem recolher-se e enrolar-se de repente, com muita força.
- Um recuo repentino do cabo (sem carga) pode fazer com que a ancoragem do cabo se desprenda (é possível que o engate interno se parta e o cabo se solte). Neste caso, deve-se interromper imediatamente o trabalho com o equilibrador de carga, afixar um aviso a informar que o equilibrador de carga está avariado e comunicar o sucedido ao superior responsável.
- O equilibrador de carga apenas pode ser operado na carga, sendo estritamente proibido fazê-lo no limitador de enrolamento do cabo e no grampo do cabo devido ao perigo de esmagamento.
- Se ferramentas forem puxadas num ângulo que exceda a inclinação permitida (5°), elas podem oscilar violentamente ao serem soltas, ferindo as pessoas que estejam próximo.

CUIDADO!



- Antes de encarregar o seu pessoal de trabalhar com o equilibrador de carga, a entidade exploradora tem a obrigação de instruí-los, familiarizando-os com o conteúdo das presentes instruções de operação.
- Não remova os dispositivos de segurança (por exemplo, a suspensão (2), a proteção contra queda (3) segurança ou o gancho de carga (9)) nem os modifique para os tornar inoperantes.
- É estritamente proibido operar um equilibrador de carga com defeito. Essa situação pode ocorrer, por exemplo, se o equilibrador de carga cair e bater no chão ou se a sua queda for interrompida pela proteção contra queda. Só será permitido voltar a operar o equilibrador de carga depois de substituir a sua carcaça e a proteção contra queda (3).
- As reparações e os trabalhos de desmontagem e remontagem no equilibrador de carga só podem ser realizados por pessoas devidamente encarregadas e treinadas para o efeito. Utilizar sempre peças sobressalentes originais da Carl Stahl Kromer GmbH nestes trabalhos, pois estas são as únicas que cumprem os critérios de segurança exigidos.

INSTALAÇÃO

CUIDADO!



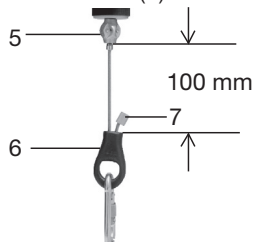
- Apenas pessoal devidamente encarregado e treinado para tal está autorizado a realizar a instalação, o ajuste do comprimento do cabo, bem como o ajuste da capacidade de carga do equilibrador de carga.
- As versões com carcaça de plástico não devem ser posicionadas perto de ventiladores de ar quente.
- Ao operar o equilibrador de carga com pinças de soldar, estas devem ser penduradas isoladas de correntes de fuga. Neste caso, devem ser observados os regulamentos nacionais.
- A estrutura na qual o equilibrador de carga e a proteção contra queda (3) são fixados deverá ter sido dimensionada, no mínimo, para o fator de segurança 5 (5 x [peso morto do equilibrador de carga + capacidade de carga máxima admissível]).

1. Pendure o equilibrador de carga por meio da suspensão de segurança (2) num dispositivo com estabilidade suficiente.
2. Certifique-se de que o equilibrador de carga não pode escapar-se da suspensão de segurança (2) => apertar a porca de segurança (7228, 7235/36, 7245), ou fechar a patilha de segurança do gancho (7230, 7241, 7248, 7251, 7261).
3. Fixar a proteção contra a queda (3) a um dispositivo de suspensão independente da suspensão de segurança:
 - O raio de ação do equilibrador de carga não pode ser prejudicado por causa disso.
 - A distância máxima de queda do equilibrador de carga não pode exceder 100 mm!

AJUSTE DO COMPRIMENTO DO CABO

Se o equilibrador de carga for fornecido de fábrica com uma união do cabo, pode-se ajustar o comprimento adicional do cabo:

1. Para prolongar, puxar o cabo passando pela união do cabo (6). A distância mínima ilustrada de 100 mm entre a união do cabo (6) e o grampo do cabo (5) devem ser respeitadas.
2. Depois de ajustar o comprimento desejado, o cerra-cabos (7) fornecido deve ser crimpado contra o cabo.
3. Cortar a extremidade saliente do cabo a seguir ao cerra-cabos (7).



AJUSTE DO LIMITADOR DE ENROLAMENTO DO CABO

CUIDADO!

O comprimento de desenrolamento máximo não pode ser ultrapassado:



	← max. →		← max. →	
7228	1,6 m	min. 1,5 Nm	7245	1,6 m
7230/7231	2,0 m	min. 1,5 Nm	7248	2,0 m
7235/7236	2,0 m	min. 2 Nm	7251	3,0 m
7241	2,0 m	min. 7,5 Nm	7251080101-115	3,0 m
7241080131-137	2,0 m	min. 10 Nm	7261	1,5 m

1. Engate uma carga adequada e puxe o cabo até atingir a posição desejada.

2. Solte os parafusos no grampo do cabo (5), ajuste o comprimento desejado para o cabo e, em seguida, aperte os parafusos novamente.

AJUSTE DA CARGA DE TRABALHO

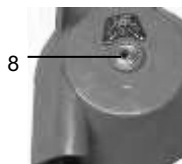
CUIDADO!



- Antes de iniciar o ajuste da carga de trabalho, engate a carga com o cabo completamente enrolado.
- Os equilibradores de carga saem da fábrica configurados para "Carga máxima".
- Um ajuste na direção "menos" (-) diminui a carga de trabalho.
- Um ajuste na direção "mais" (+) aumenta a carga de trabalho.
- O ajuste estará correto quando se conseguir puxar facilmente a carga engatada para a posição desejada e esta permanecer aí em equilíbrio.
- É recomendável que os ajustes efetuados sejam documentados por escrito, para assegurar que, posteriormente, nem a "carga máxima" nem a "carga mínima" permitidas sejam ultrapassadas. Para isso, é preciso respeitar os seguintes dados específicos dos modelos nas tabelas das páginas 18 e 19, sob o valor "X". A não observância desta instrução pode implicar que a mola seja destruída na carcaça!
- Apenas para o 7228: Quando se pressiona o eixo (8), a pré-carga afeta a ferramenta de ajuste. Segure firmemente a ferramenta de ajuste!

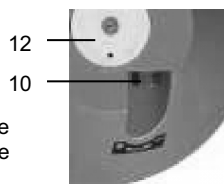
7228

- Para ajustar é necessária uma chave sextavada interior (6 mm).
- Pressionar a chave sextavada interior para dentro do eixo (8) e fazer o ajuste desejado da carga de trabalho dentro da faixa de ajuste permitida.
- X = número máximo de voltas permitidas na direção "menos", partindo da "carga máxima" ajustada de fábrica. (=> página 18)



7230/7231, 7235/36, 7241, 7245, 7248, 7251, 7261

- São necessárias as seguintes ferramentas para o ajuste:
Chave de caixa **tam. 17**
- Aplicar a chave de caixa no parafuso de ajuste (10) e fazer o ajuste pretendido dentro da gama de cargas de trabalho admissível. Preste atenção ao seguinte:



CUIDADO!



Nos modelos 7235/36, 7241 e 7251 só é permitido ajustar a carga mínima quando o cabo estiver totalmente enrolado ou então quando não houver mais do que 1,0 m de fora.

No modelo 7261 só é permitido ajustar a carga mínima quando o cabo estiver totalmente enrolado ou então quando não houver mais do que 0,5 m de fora.

NOTA!



O parafuso de ajuste (10) atua sobre uma engrenagem multiplicadora, que, por sua vez, atua sobre o eixo (8). Para que possa ver quantas voltas já deu ao eixo (8), a placa de cobertura (12), que se encontra fixada no eixo (8), dispõe de uma marca colorida na área do eixo (mod. 7248 com um pequeno orifício).

OPERAÇÃO DO EQUILIBRADOR DE CARGA

Para operar e usar o equilibrador de carga de forma correta e segura é indispensável observar o conteúdo do capítulo -> "Indicações de segurança – Prevenção de acidentes", na página 95/96.

Versões sem mecanismo de bloqueio automático

Nesta versão, a ferramenta engatada permanece na posição estendida ao ser puxada para baixo. Para recolocá-la na sua posição inicial, a ferramenta engatada é empurrada para cima.

Versão com mecanismo de bloqueio automático (7231 e 7236)

Nesta versão, a ferramenta engatada permanece na posição estendida ao ser puxada para baixo. Para recolocá-la na sua posição inicial, a ferramenta engatada é puxada ligeiramente para baixo com a mão e, logo a seguir, pressionada para cima com um movimento forte e rápido. Um movimento lento para cima fará com que o mecanismo de bloqueio atue.

Versão com mecanismo de bloqueio manual (7241 0800 81...87)**CUIDADO!**

- **Soltar o mecanismo de bloqueio manual (13) somente quando houver carga engatada.**
- **O mecanismo de bloqueio manual (13) não pode ser usado para efeitos de mudança de carga. A mudança de carga deve ser efetuada sempre com o cabo totalmente enrolado.**

- A ferramenta engatada é puxada para baixo. Ao largá-la depois de a usar, a ferramenta permanece em posição estendida.
- Para bloquear, puxar o punho do mecanismo de bloqueio manual (13) no sentido da marca vermelha (1).
- Para desbloquear, puxar o punho do mecanismo de bloqueio manual (13) no sentido da marca verde (2).
- Para recolocá-la na sua posição inicial, a ferramenta engatada é empurrada para cima, com o mecanismo de bloqueio desbloqueado.

**MANUTENÇÃO E VERIFICAÇÃO****CUIDADO!**

- **Caso sejam detetados danos ou indícios de corrosão, interromper imediatamente o trabalho com o equilibrador de carga, afixar um aviso a informar que o equilibrador de carga está avariado e comunicar o sucedido ao superior responsável.**
- **A aplicação de massa lubrificante isenta de substâncias ácidas em todas as peças móveis e nos pontos de atrito ajuda a prolongar consideravelmente a vida útil dos componentes.**

Realizar diariamente inspeções visuais para controlar se ocorreram danos ou corrosão:

- Cabo(s) de aço
- Suspensão de segurança (2)
- Proteção contra queda (3)
- Gancho de carga (9)
- Polia do cabo (21) (apenas no mod. 7261)
- Caso a suspensão de segurança (2) esteja concebida como gancho de grua, é preciso verificar se o trinco de segurança volta a fechar-se por si próprio depois de acionar.

ELIMINAÇÃO

- **Para proceder à eliminação do produto é obrigatório respeitar todas as diretrizes vigentes neste momento relativas a metais, plásticos, componentes elétricos e eletrónicos, massas e óleos lubrificantes, etc..**
- **Quaisquer trabalhos de desmontagem que sejam necessários deverão ser entregues a pessoal qualificado.**

导言

- 本使用说明书是为以下型号系列的重量平衡器编写的：
7228、7230/7231、7235/7236、7241、7245、7248、7251 和 7261。
- 各型号系列的基本构造相同，但每个型号系列是为一定的承载范围和一定的绳索拉伸长度而设计的，因此其尺寸不同。就此请参阅章节 =>“**设备参数**”。
- 本使用说明书包含有关安装和操作重量平衡器的说明，重量平衡器必须由具备相应职业技术资格的专业人员来安装和接受过专门指导的人员来操作。
- 只允许具备相应职业技术资格的专业人员从事保养和修理工作，请在本公司网站 (www.kromer.com) 上查阅专为保养和修理工作编写的维修说明书。

制造商信息

Carl Stahl Kromer GmbH
Nägelseestraße 37
D-79288 Gottenheim

电话: +49 (0) 7665 / 50 207-0
传真: +49 (0) 7665 / 50 207-22

电邮: kromer@kromer.com
网站: www.kromer.com

欧共体一致性声明

我们对以下声明单独负责，我们声明：此重量平衡器的开发、设计和制造符合欧共体机器指令“2006/42/EC”。

应用了以下标准：DIN EN ISO 12100 和 DIN 15112。

资料负责人：Carl Stahl Kromer GmbH: +49 (0) 7665 / 50 207-0

改造或更改了重量平衡器，则本欧共体一致性声明失效。

Thomas Steinle

Thomas Steinle
总经理

地点: Gottenheim,
日期: 2019.26.03

B. Lhd

Bernd Lienhard
质量保证部主管

质保期

我们为重量平衡器提供自交货日起 24 个月的材料无缺陷质保期。这不包含因正常磨损、超载、使用不当或装入外来备件而造成的后果。

只有在重量平衡器处于完整未拆卸状态送交本公司检查时才能提供质保服务。由于材料缺陷或制造商错误而发生损坏时，本公司提供免费更换或免费修理。唯一适用本公司的一般交易条件。

铭牌

- 铭牌安装在基体上。
- 您可在找到有关制造商的信息以及重量平衡器的型号系列和允许的承载范围。

设备参数

各型号的设备参数请参阅第 18 和 19 页上的表格。

识别号	自重(kg)	载荷(kg)	绳索拉出长度(m)	最大预张力圈数
ID	G	K	L	(约)X

设备元件描述

(1) 铭牌	仅 7241 0800 81...87:
(2) 安全挂钩	(13) 手动锁定装置
(2.1) 固定螺丝(7241、7248、7251、7261)	仅 7248:
(3) 防坠落装置	(14) 绳索导向管
(4) 绳索缩回限制装置	(15) 绳头
(5) 绳夹	(16) 挂绳装置螺丝
(6) 绳锁	(17) 挂绳装置衬套
(7) 卡箍	(18) 止扭旋转件
(8) 弹簧挡	(19) 承重绳索(2 根)
(9) 起重吊钩	(20) 运输夹
(10) 调节螺丝(蜗杆)	仅 7261:
(11) 锁紧装置	(21) 绳轮
(12) 盖板	

符合规定的使用

- 重量平衡器是专门为使用手持操作工具(如钻机、打螺丝机、焊钳、屠宰场设备等)工作时的重量负荷卸除以及线路(电缆、软管等)负荷卸除而设计的。
- 任何其他或超过上述范围的使用均为不符合规定！对由此而产生的损失制造商/供货商概不负责。该风险由用户单独承担。
- 只允许在铭牌上规定的载荷范围之内使用重量平衡器。
- 如果要重量平衡器用于上述应用范围以外的用途，必须先取得 Carl Stahl Kromer GmbH 的书面许可，否则质保期将失效。
- 重量平衡器只允许由专门为此而培训过的人员进行操作、安装、保养和维修。

错误的使用

- 重量平衡器不允许作为吊车使用。
- 不得将锁紧装置用于负荷更换。

安全提示 - 事故预防

- 重量平衡器及其配件的任何更改都必须事先获得制造商的明确书面准许。
- 只有完整地阅读并理解了使用说明书和安全提示并严格遵守其中的规定，才能确保使用本产品时不会发生危险。
- 只允许经过专门培训的人员操作和安装重量平衡器。工作人员必须了解从事这些工作时可能发生的危险。
- 只允许经制造商培训或授权的人员从事重量平衡器的保养和维修工作。
- 拆卸重量平衡器极其危险，因此严格禁止。
- 重量平衡器和防坠落装置必须固定在一个具备充分稳固性的装置上！
- 严格禁止在不安装随附的安全装置(防坠落装置)的情况下使用重量平衡器。

- 必须每天(在工作开始之前)检查重量平衡器和其部件，尤其是绳索、悬挂装置和防坠落装置。如果发现损坏或磨损迹象，必须立即更换相应部件或重量平衡器。
- 每年必须至少一次由专家检查重量平衡器的绳索有无损坏(ISO 4309)。重量平衡器上损坏的绳索不得再继续使用。
- 从事维护工作时必须先使弹簧完全放松——除了更换绳索外(见维修说明书“**更换弹簧**”)。

剩余危险

危险!



受伤甚至死亡危险!

切勿在悬空的重物下行走、工作或停留。

警告!



可能造成重伤!

- 请始终在绳索完全缩回时才挂上或取下重物。切勿在绳索拉出时取下重物。卸了载的绳索(无重物)可能以极高的能量弹回。
- 绳索(在无载荷状态下)回弹会造成绳索不再正确固定(绳索可能从内部挂绳装置中脱离出来)。这时请立即停止使用重量平衡器，将重量平衡器标记为损坏，并向上级负责人员报告。
- 只允许在悬挂的物体上操作重量平衡器，因挤压危险，严禁在绳索缩回限制装置和绳夹上操作。
- 如果工具拉出超过允许的斜度(5°)，在松开后可能会发生剧烈摆动，从而使人员受伤。

小心!



- 经营者必须在工作人员使用重量平衡器前按照本使用说明书的规定对其进行培训指导。
- 切勿去除安全装置(如悬挂装置(2)、防坠落装置(3)或起重吊钩(9))或通过更改使其不起作用。
- 严禁使用损坏了的重量平衡器。例如当重量平衡器落入防坠落装置(4)或坠落时。只有等更换了壳体和防坠落装置(3)后才可继续使用此重量平衡器。
- 只允许专门被委托的并经培训的人员在重量平衡器上从事修理以及拆卸和装配工作。请始终只使用 Carl Stahl Kromer GmbH 提供的原厂备件。只有原厂备件才符合必需的安全标准。

安装

小心!



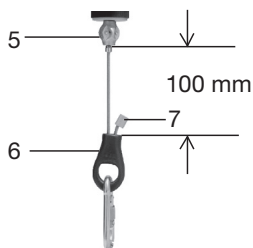
- 只允许专门被委托并经培训的人员从事重量平衡器的安装、绳长调节以及载荷调节工作。
- 带塑料壳体的重量平衡器不允许安装在靠近热风机的地方。
- 将重量平衡器用于焊钳时，必须在吊挂时采取漏电绝缘措施。此处应遵守所在国家的规定。
- 重量平衡器和防坠落装置(3)必须安装在安全系数至少达到 $5(5 \times [\text{重量平衡器自重} + \text{允许的最大负荷}])$ 的装置上。

1. 用安全挂钩(2)将重量平衡器吊挂到一个具备充分稳固性的装置上。
2. 请确保重量平衡器不会从安全挂钩(2)中滑出 => 旋紧锁紧螺母(7228、7235/36、7245)，或关闭钩嘴锁定装置(7230、7241、7248、7251、7261)。
3. 将防坠落装置(3)固定到一个独立于安全挂钩的吊挂装置上：
 - 请注意不可影响重量平衡器的活动范围。
 - 重量平衡器坠落时的坠落距离不可超过 100 mm！

绳长调节

如果重量平衡器在供货时配备了一个绳锁，则可根据需要调节绳索附加长度：

1. 要延长时请将绳索穿过绳锁(6)。必须遵守如图所示的绳锁(6)和绳夹(5)之间 100 mm 的最小距离。
2. 调到了所希望的长度后请将随附提供的卡箍(7)压紧到绳索上。
3. 将卡箍(7)后多出的绳索端剪下。



绳索缩回限制装置调节

小心！

不允许超过允许的最大绳索拉出长度：



	← max. →	⊗ (5)
7228	1,6 m	min. 1,5 Nm
7230/7231	2,0 m	min. 1,5 Nm
7235/7236	2,0 m	min. 2 Nm
7241	2,0 m	min. 7,5 Nm
7241080131-137	2,0 m	min. 10 Nm

	← max. →	⊗ (5)
7245	1,6 m	min. 7,5 Nm
7248	2,0 m	min. 7,5 Nm
7251	3,0 m	min. 7,5 Nm
7251080101-115	3,0 m	min. 10 Nm
7261	1,5 m	min. 7,5 Nm

1. 挂上一个相应的重物，并将绳索拉到到所需的位置。
2. 松开绳夹(5)上的螺丝，调节到想要的绳索长度，然后重新上紧螺丝。

载荷调节

小心！



- 调节载荷前请在绳索完全缩回的状态下挂上重物。
- 重量平衡器出厂时调节为“最大负荷”。
- 朝“减”(-)方向调节减小负荷。
- 朝“加”(+)方向调节增加负荷。
- 当挂入的重物能够被轻松地拉到所希望的位置，并停留在拉出位置时，说明已达到正确的调节。

- 我们推荐您将所做的调节书面记录，以确保不会超过允许的“最大负荷”或达不到允许的“最小负荷”。为此请注意第 18 和 19 页表格“X”值一栏下各型号的规定数据。不遵守规定值会导致壳体中的弹簧毁坏！
- 仅 7228：压入弹簧挡(8)时预张力作用到调节工具上。请握紧调节工具！

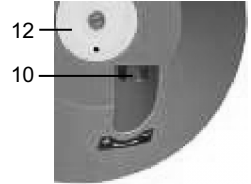
7228

- 调节需要使用一把内六角扳手(6 mm)。
- 将内六角扳手压入弹簧挡(8)，在允许的调节范围内调节载荷。
- X = 从出厂时设置的“最大负荷”出发，朝“减”方向调节所允许的最大圈数。(=> 第 18 页)



7230/7231, 7235/36, 7241, 7245, 7248, 7251, 7261

- 调节所需的工具如下：
套筒扳手开口度 17
- 请将套筒扳手插到调节螺丝(10)上，在允许的载荷范围内进行调节。请注意以下事项：



小心！

7235/36、7241 和 7251 型时，只允许在绳索完全缩回或拉出不超过 1.0 m 时设置为最小载荷。



7261 型时，只允许在绳索完全缩回或拉出不超过 0.5 m 时设置为最小载荷。

提示！

调节螺丝(10)作用到一个传动变速器上，而传动变速器又作用到弹簧挡(8)上。为使您能够识别将弹簧挡(8)调节了多少圈数，固定在其上的盖板(12)在弹簧挡(8)区域中配有颜色标记(7248 型号时为小孔)。



重量平衡器的操作

正确和安全的操作也包括遵守第 101/102 页章节“安全提示 - 事故预防”中的规定。

不带锁定装置的规格

挂入的工具朝下拉，并保持悬挂在拉出的位置上。要回到起始位置，请将挂入的工具朝上推。

带锁定装置的规格(7231 和 7236)

挂入的工具朝下拉，并保持悬挂在拉出的位置上。要回到起始位置，必须将挂入的工具手动朝下拉一点，然后快速朝上推。朝上的动作过慢会造成锁定装置啮合。

带手动锁定装置的规格(7241 0800 81...87)

小心！

- 只允许在悬挂物已挂入的状态下松开手动锁定装置(13)。
- 不允许将手动锁定装置(13)用于更换负荷。更换负荷必须始终在绳索完全缩回的状态下进行。



- 挂入的工具朝下拉。工作步骤完成后，如果将工具放开，则其保持悬挂在拉出的位置上。
- 要锁定时请将手动锁定装置(13)的把手朝红色标记的方向拉 (1)。
- 要解锁时请将手动锁定装置(13)的把手朝绿色标记的方向拉 (2)。
- 要回到起始位置，请将挂入的工具在锁定装置解锁的状态下朝上推。



保养和检查

小心!



- 如果发现损坏或锈蚀，请立即停止使用重量平衡器，将重量平衡器标记为损坏，并向上级负责人员报告。
- 用无酸油脂润滑所有活动部件和摩擦位置可大大提高使用寿命。

请每天用目光检查以下部件有无锈蚀或损坏：

- 绳索
- 安全挂钩(2)
- 防坠落装置(3)
- 起重吊钩(9)
- 绳轮(21)(仅 7261)
- 如果安全挂钩(2)为吊车钩规格，则必须检查操纵后安全爪是否自动重新关闭。

清除



- 清除必须遵守所有现行的有关金属、塑料、电气和电子部件、油脂、油等的规定。
- 如果需要进行拆卸工作，必须指派专业人员进行。

ÚVOD

- Tento návod na používanie bol vytvorený pre vyrovnávače hmotnosti nasledujúcich typových radov: **7228, 7230/7231, 7235/7236, 7241, 7245, 7248, 7251 a 7261**.
- Základná konštrukcia vyrovnávačov hmotnosti je identická. Každý typový rad je koncipovaný na určitý rozsah nosnosti a určitú dĺžku vyťahovania lanka, a tým sa výrobky odlišujú svojimi rozmermi. Pre bližšie informácie si pozrite odsek => „**Parametre zariadení**“, prosím.
- Tento návod na používanie obsahuje údaje pre inštaláciu vyrovnávačov hmotnosti odborným personálom so zodpovedajúcim vzdelaním, ako aj údaje o obsluhu personálom inštruovaným na tieto úkony.
- Na vykonávanie údržby a opráv, ktoré smie vykonávať iba zodpovedajúco vzdelaný odborný personál, sú vytvorené špeciálne servisné návody, do ktorých je možné nahliadnuť na našej domovskej internetovej stránke (www.kromer.com).

ÚDAJE O VÝROBCOVI

Carl Stahl Kromer GmbH
Nägelseestraße 37
D-79288 Gottenheim

Tel.: +49 (0) 7665 / 50 207-0
FAX: +49 (0) 7665 / 50 207-22

E-mail: kromer@kromer.com
Domovská stránka:
www.kromer.com

ES-VYHLÁSENIE O ZHODE

Na vlastnú zodpovednosť vyhlasujeme, že vyrovnávače hmotnosti sú vyvíjané, konštruované a vyrábané v zhode so smernicou ES, ktorá je pre ne platná 2006/42/ES.

Boli aplikované nasledujúce normy: DIN EN ISO 12100 a DIN 15112.

Za dokumentáciu zodpovedá: Carl Stahl Kromer GmbH, tel.: +49 (0) 7665 / 50 207-0

Toto vyhlásenie o zhode ES stráca svoju platnosť v prípade, že vyrovnávače hmotnosti boli podrobené prestavbe alebo zmenené.

Thomas Steinle

Thomas Steinle
Konateľ

Gottenheim,
26.03.2019

B. Lhd

Bernd Lienhard
Vedúci zabezpečenia kvality

ZÁRUKA

Za vyrovnávače hmotnosti preberáme záruku na bezchybnosť materiálu počas 24 mesiacov od dátumu dodania. Táto záruka nepokrýva následky bežného opotrebovania, preťaženia, neodbornej manipulácie alebo montáže cudzích náhradných dielov.

Záruku je možné prevziať iba v prípade, že nám bolo zariadenie v nerozloženom stave poskytnuté na kontrolu. Poškodenia, ktoré vznikli z dôvodu chýb materiálu alebo chýb pri výrobe, budú bezplatne odstránené formou náhradného dodania alebo opravy. Platia výlučne naše všeobecné obchodné podmienky.

TYPOVÝ ŠTÍTK

- Typový štítok je umiestnený na základnom telese zariadenia.
- Tu nájdete všetky údaje o výrobcovi, o typovom rade a prípustnom rozsahu nosnosti vyrovnávača hmotnosti.

PARAMETRE ZARIADENÍ

Parametre zariadení je potrebné zistiť z tabuliek podľa typu zariadenia, na stranách 18 a 19.

Ident. č.	Vlastná hmotnosť (kg)	Nosnosť (kg)	Vytiahnutie lanka (m)	Max. predpätie – otáčky
ID	G	K	L	(cca) X

OPIS PRVKOV ZARIADENIA

- | | |
|---|-------------------------------------|
| (1) Typový štítok | len 7241 0800 81...87: |
| (2) Bezpečnostné zavesenie | (13) Manuálna aretácia |
| (2.1) Aretačná skrutka (7241, 7248, 7251, 7261) | len 7248: |
| (3) Zaistenie proti pádu | (14) Kónický prvok na vedenie lanka |
| (4) Obmedzenie vŕhnutia lanka | (15) Hrdlo pre lanko |
| (5) Svorka lanka | (16) Skrutka pre záves lanka |
| (6) Zámok lanka | (17) Puzdro pre záves lanka |
| (7) Prítlačná svorka | (18) Otočná súčasť pre bremeno |
| (8) Západka pružiny | (19) Nosné lanká (2 ks) |
| (9) Závažový hák | (20) Transportná svorka |
| (10) Nastavovacia skrutka (závitovka) | len 7261: |
| (11) Aretačné zariadenie | (21) Lanková kladka |
| (12) Krycí kotúč | |

POUŽÍVANIE V SÚLADE S URČENÍM

- Vyrovnávač hmotnosti je koncipovaný výlučne na odľahčovanie hmotnosti pri práci s ručne vedeným náradím či nástrojmi (napríklad vŕtačky, skrutkovače, zvracie kliešte, mäsiarske stroje a podobne) a na odľahčovanie prírodných vedení (káble, hadice a podobne).
- Iné alebo tento rámec presahujúce používanie sa považuje za používanie, ktoré nie je v súlade s určením! Za takto vzniknuté škody výrobca/dodávateľ neručí. Riziko znáša výlučne používateľ.
- Vyrovnávač hmotnosti smie byť prevádzkovaný iba v rámci rozsahu nosnosti, ktorý je uvedený na typovom štítku.
- Predtým než sa vyrovnávač hmotnosti použije mimo horeuvedeného rozsahu použitia, je potrebné zaobstarat' si písomný súhlas spoločnosti Carl Stahl Kromer GmbH, pretože v opačnom prípade stráca záruka platnosť.
- Vyrovnávač hmotnosti smie byť obsluhovaný, inštalovaný, udržiavaný a opravovaný iba osobami, ktoré sú na tento účel vyškolené.

NEODBORNÉ POUŽÍVANIE

- Vyrovnávač hmotnosti sa nesmie používať ako žeriav.
- Aretačné zariadenie sa nesmie používať na zmenu bremena.

BEZPEČNOSTNÉ UPOZORNENIA – ZABRÁNENIE VZNIKU NEHŔD

- Akákoľvek zmena vyrovnávača hmotnosti a jeho príslušenstva sa smie vykonávať iba s výslovným písomným súhlasom firmy výrobcu.
- Bezpečná práca so zariadením je možná, iba ak ste si prečítali úplný návod na používanie a bezpečnostné upozornenia, porozumeli pokynom v ňom obsiahnutým a ak boli aj striktné dodržané.
- Vyrovnávač hmotnosti smie byť obsluhovaný a inštalovaný iba osobami vyškolenými na tento účel. Personál musí byť poučený o prípadných nebezpečenstvách, ktoré sa môžu pri týchto prácach vyskytnúť.
- Vyrovnávač hmotnosti smie byť udržiavaný a opravovaný iba personálom, ktorý bol vzdelaný a autorizovaný výrobcou.
- Rozoberanie vyrovnávača hmotnosti je mimoriadne nebezpečné a prísne zakázané.
- Zariadenie, na ktorom sa upevní vyrovnávač hmotnosti a zaistenie proti pádu, musí vykazovať dostatočnú stabilitu!
- Prevádzka vyrovnávača hmotnosti bez nainštalovania dodávaných zabezpečovacích komponentov (zaistenia proti pádu) je prísne zakázaná.

- Zariadenie a jeho súčasti, predovšetkým lanko, zavesenie a zaistenie proti pádu, je potrebné každodenné kontrolovať (pred začatím práce). Pokiaľ budú rozpoznateľné poškodenia alebo znaky opotrebovania, je potrebné komponenty alebo vyrovnávač hmotnosti bezodkladne vymeniť.
- Lanko vyrovnávača hmotnosti treba minimálne jedenkrát ročne prekontrolovať odborníkom, či nevykazuje znaky poškodení (ISO 4309). Poškodené lanko sa na vyrovnávači hmotnosti nesmie ďalej prevádzkovať.
- Pri opravárenských prácach sa musí pružina vopred úplne uvoľniť – okrem výmeny lanka (pozrite si servisný návod na „**Výmenu pružiny**“).

ZVYŠKOVÉ RIZIKÁ

NEBEZPEČENSTVO! Je možný vznik poranení, ktoré môžu mať za následok usmrtenie!



NIKDY sa nepohybujte, nepracujte a ani nestojte pod visutými bremenami.

VÝSTRAHA!



Môže dôjsť k najzávažnejším poraneniam!

- **Bremená** vždy zaveste či zveste pri **ÚPLNE** vtiiahnutom lanku. **NIKDY** nezveste bremená pri vytiahnutom lanku. Odľahčené lanká (bez záťaže) sa môžu s mimoriadne veľkou energiou pohybovať dozadu.
- Rýchly pohyb lanka smerom dozadu (v nezaťaženom stave) môže viesť k tomu, že lanko už nebude správne ukotvené (lanko sa prípadne môže vylomiť z vnútorného závesu lanka). Pracovnú prevádzku s takýmto vyrovnávačom hmotnosti ihneď zastavte, označte vyrovnávač hmotnosti ako poškodený a informujte o tom príslušného nadriadeného.
- Obsluha vyrovnávača hmotnosti sa smie vykonávať iba pri záťaži a je prísne zakázaná na obmedzovaní vtiiahnutia lanka a pri svorke lanka, kvôli nebezpečenstvu pomliaždenia.
- Ak budú náradie či nástroje vytiahnuté nad prípustný šikmý ťah (5°), môžu sa po uvoľnení intenzívne kývať a poraniť osoby.

POZOR!



- Prevádzkovateľ musí svoj personál poučiť pred prácou s vyrovnávačom hmotnosti podľa údajov obsiahnutých v tomto návode na používanie.
- Nikdy neodstraňujte bezpečnostné zariadenia (napríklad zavesenie (2), zaistenie proti pádu (3) alebo záťažové háky (9)) alebo ich nevyraďujte z prevádzky ich zmenou.
- Prevádzkovanie poškodeného vyrovnávača hmotnosti je prísne zakázané. Je to napríklad prípad, kedy vyrovnávač hmotnosti spadne do systému zaistenia proti pádu alebo sa zrúti. Ďalšie prevádzkovanie tohto vyrovnávača hmotnosti je opäť povolené až po výmene krytu a zaistenia proti pádu (3).
- Opravy, ako aj demontáže a opätovné montážne práce na vyrovnávači hmotnosti smú vykonávať iba osoby poverené a vyškolené na tento úkon. Použite pritom vždy originálne náhradné diely od firmy Carl Stahl Kromer GmbH. Len tie zodpovedajú požadovaným bezpečnostným kritériám.

INŠTALÁCIA

POZOR!



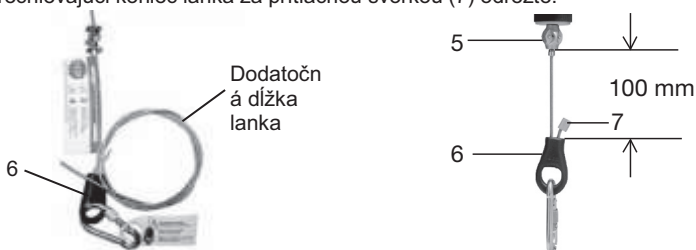
- Inštaláciu vyrovnávača hmotnosti, nastavovanie dĺžky lanka a nastavovanie nosnosti zariadení smú vykonávať iba osoby, ktoré sú tým poverené a sú na tento úkon vyškolené.
- Vyhotovenia s plastovými krytmi sa nesmú umiestňovať do bezprostrednej blízkosti teplovzdušných ventilátorov.
- Pri prevádzkovaní vyrovnávača hmotnosti so zväracími kliešťami sa musí tento vyrovnávač zavesiť izolovane od zvodových prúdov. Pri tomto úkone treba dodržať národné predpisy.
- Zariadenie, na ktorom sa pripevňuje vyrovnávač hmotnosti a zaistenie proti pádu (3), musí byť dimenzované s minimálnym bezpečnostným faktorom 5 (5x [vlastná hmotnosť vyrovnávača hmotnosti + maximálne prípustná nosnosť]).

1. Vyrovnávač hmotnosti zaveste prostredníctvom bezpečnostného zavesenia (2) na zariadení s dostatočnou stabilitou.
2. Uistite sa, že vyrovnávač hmotnosti sa nemôže zošmyknúť z bezpečnostného zavesenia (2) => pevne zatočte zaistovaciu maticu (7228, 7235/36, 7245), alebo uzatvorte poistku v otvorenej časti háka (7230, 7241, 7248, 7251, 7261).
3. Upevnite zaistenie proti pádu (3) na závesnom zariadení, ktoré je nezávislé od bezpečnostného zavesenia:
 - Pri tomto úkone nesmie byť ovplyvnená voľná pohyblivosť vyrovnávača hmotnosti.
 - Dráha pádu pri spadnutí vyrovnávača hmotnosti nesmie prekročiť 100 mm!

NASTAVENIE DĹŽKY LANKA

Ak sa vyrovnávač hmotnosti dodáva z výrobného závodu so zámkom lanka na lanku, dá sa nastaviť želaná dodatočná dĺžka lanka:

1. Na predĺženie ťahajte lanko cez zámok lanka (6). Musí byť dodržaná znázornená minimálna vzdialenosť 100 mm medzi zámkom lanka (6) a svorkou lanka (5).
2. Po nastavení želanej dĺžky je potrebné stlačiť na lanku dodávanú prítlačnú svorku (7).
3. Prečnievajúci koniec lanka za prítlačnou svorkou (7) odrežte.



NASTAVENIE OBMEDZENIA VŤAHOVANIA LANKA

POZOR!



Pri tomto úkone sa nesmie prekročiť maximálna prípustná dĺžka vytiahnutia lanka:

	← max. →			← max. →	
7228	1,6 m	min. 1,5 Nm	7245	1,6 m	min. 7,5 Nm
7230/7231	2,0 m	min. 1,5 Nm	7248	2,0 m	min. 7,5 Nm
7235/7236	2,0 m	min. 2 Nm	7251	3,0 m	min. 7,5 Nm
7241	2,0 m	min. 7,5 Nm	7251080101-115	3,0 m	min. 10 Nm
7241080131-137	2,0 m	min. 10 Nm	7261	1,5 m	min. 7,5 Nm

1. Zaveste zodpovedajúcu záťaž a vytiahnite lanko na želanú pozíciu.
2. Uvoľnite skrutky na svorku lanka (5), nastavte želanú dĺžku lanka a potom skrutky opäť dotiahnite.

NASTAVENIE NOSNOSTI

POZOR!



- Pred nastavovaním nosnosti zaveste bremeno pri úplne vtiiahnutom lanku.
- Vyrovnávač hmotnosti opúšťa výrobný závod s nastavením na „maximálnu záťaž“.
- Prestavenie do smeru so značkou „mínus“ (-) znižuje nosnosť.
- Prestavenie do smeru so značkou „plus“ (+) zvyšuje nosnosť.
- Správne nastavenie je dosiahnuté vtedy, keď sa dá zavesené bremeno ľahko potiahnuť do želanej pozície a zostane vo vytiahnutej pozícii.
- Odporúča sa poznačiť si aplikované nastavenia aj písomne, aby následne nedošlo k prekročeniu alebo nedodržaniu prípustnej „maximálnej záťaže“ alebo „minimálnej záťaže“. Pritom je potrebné dbať na dodržanie nasledujúcich údajov špecifických pre jednotlivé typy, v tabuľkách na stranách 18 a 19, pod hodnotou „X“. Pri nedodržaní tohto pokynu sa môže poškodiť pružina v kryte!
- Len pre typ 7228: Pri zatlačení západky pružiny (8) pôsobí na prestavovacie náradie predpätie. Preto prestavovacie náradie dobre a pevne držte!

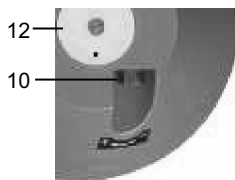
7228

- Na nastavenie je potrebný kľúč na skrutky s vnútorným šesťhranom (6 mm).
- Kľúč na skrutky s vnútorným šesťhranom zatlačte do západky pružiny (8) a vykonajte nastavenie želanej nosnosti, v rámci prípustného rozsahu prestavovania.
- X = maximálne prípustné otáčky do smeru so značkou „mínus“, vychádzajúc z „maximálnej záťaže“ (=> strana 18), nastavenej vo výrobnom závode.



7230/7231, 7235/36, 7241, 7245, 7248, 7251, 7261

- Na nastavenie sú potrebné nasledujúce druhy náradia a nástrojov: násuvný kľúč **veľ. 17**
- Násuvný kľúč nasuňte na nastavovaciu skrutku (10) a aplikujte želané nastavenie, v rámci prípustného rozsahu nosnosti. Venujte pritom pozornosť tomuto:



POZOR!



- Pri typoch 7235/36, 7241 a 7251 sa smie vykonávať nastavenie minimálnej záťaže iba vtedy, keď je lanko úplne vtiiahnuté alebo nie je vytiahnuté viac ako 1,0 m.
- Pri type 7261 sa smie vykonávať nastavenie minimálnej záťaže iba vtedy, keď je lanko úplne vtiiahnuté alebo nie je vytiahnuté viac ako 0,5 m.

UPOZORNENIE!



Nastavovacia skrutka (10) pôsobí na prevodové ústrojenstvo, ktoré pôsobí na západku pružiny (8). Aby ste rozpoznali, o koľko otáčok ste prestavili západku pružiny (8), je tu pripevnený krycí kotúč (12) v oblasti západky pružiny (8) vybavený farebnou značkou (pri type 7248 malým otvorom).

OBSLUHA VYROVNÁVAČA HMOTNOSTI

K odbornej a bezpečnej obsluhu vyrovávača hmotnosti patrí aj kapitola -> „Bezpečnostné upozornenia – zabránenie vzniku nehôd“, na strane 107/108.

Vyhotovenie bez aretácie

Zavesené náradie či nástroj sa potiahne smerom nadol a zostane visieť vo vytiahnutej pozícii. Na opätovné presunutie do východiskovej pozície sa zavesené náradie či nástroj potlačí smerom nahor.

Vyhotovenie s aretáciou (7231 a 7236)

Zavesené náradie či nástroj sa potiahne smerom nadol a zostane visieť vo vytiahnutej pozícii. Na opätovné presunutie do východiskovej pozície sa zavesené náradie či nástroj rukou trochu potiahne smerom nadol a rýchlo potlačí nahor. Pomalé pohyby smerom nahor vedú k tomu, že zaskočí mechanizmus aretácie.

Vyhotovenie s manuálnou aretáciou (7241 0800 23...26)

POZOR!



- Manuálnu aretáciu (13) uvoľňujte iba pri zavesenom bremene.
- Manuálna aretácia (13) sa nesmie používať na vykonanie zmeny bremena (záťaž). Zmena bremena sa musí vždy vykonávať pri úplne vtiiahnutom lanku.

- Zavesené náradie či nástroj sa potiahne smerom nadol. Ak sa po pracovnom úkone uvoľní, zostáva visieť vo vytiahnutej pozícii.
- Na zaaretovanie potiahnite rukoväť manuálnej aretácie (13) do smeru červenej značky (1).
- Na odblokovanie potiahnite rukoväť manuálnej aretácie (13) do smeru zelenej značky (2).
- Na presun naspäť do východiskovej pozície sa zatlačí zavesené náradie či nástroj smerom nahor, pri odblokovanej aretácii.



ÚDRŽBA A KONTROLA

POZOR!



- Ak sa zistí prítomnosť poškodení alebo korózie, ihneď zastavte pracovnú prevádzku s vyrovávačom hmotnosti, označte vyrovávač hmotnosti ako poškodený a informujte nadriadenú osobu.
- Starostlivosť o všetky pohyblivé časti a miesta trenia s použitím tuku bez obsahu kyselín podstatne zvyšuje životnosť zariadenia.

Vykonávajte každodenné vizuálne kontroly výskytu korózie alebo poškodení na častiach:

- Drôtené lanko (drôtené lanká)
- Bezpečnostný záves (2)
- Zaistenie proti pádu (3)
- Záťažový hák (9)
- Lanková kladka (21) (len 7261)
- Ak je bezpečnostné zavesenie (2) vyhotovené vo forme háka žeriava, je potrebné skontrolovať, či sa zabezpečovacia západka po aktivovaní samočinne opäť uzatvorí.

LIKVIDÁCIA



- Pri likvidovaní musíte zohľadniť a brať do úvahy všetky aktuálne známe smernice platné pre kovy, plasty, elektrické a elektronické konštrukčné prvky, tuky, oleje a podobne.
- Prípadne potrebné demontážne práce nechajte vykonať odborným personálom.

UVOD

- Ta navodila za obratovanje so bila izdelana za balansirnike naslednjih vrst tipov: **7228, 7230/7231, 7235/7236, 7241, 7245, 7248, 7251 in 7261**.
- Osnovna sestava balansirnikov je identična. Vsaka vrsta tipa je zasnovana za določeno območje obremenitve in določeno dolžino izvleka vrvi, zaradi česar obstajajo razlike v dimenzijah. V ta namen si prosimo preberite poglavje => „**Karakteristične vrednosti naprave**“.
- Ta navodila za obratovanje vsebujejo podatke za instalacijo balansirnikov s strani ustrezno izšolanega strokovnega osebja, ter podatke o uporabi s strani osebja, ki je uvedeno v posluževanje.
- Za izvajanje vzdrževanja in popravil, ki jih lahko izvaja samo ustrezno izobraženo strokovno osebje, so bila ustvarjena posebna servisna navodila, ki jih lahko najdete na naši spletni strani (www.kromer.com).

PODATKI O PROIZVAJALCU

Carl Stahl Kromer GmbH
Nägelseestraße 37
D-79288 Gottenheim

Tel.: +49 (0) 7665 / 50 207-0
FAKS: +49 (0) 7665 / 50 207-22

E-naslov: kromer@kromer.com
Spletna stran: www.kromer.com

IZJAVA O SKLADNOSTI ES

Pod izključno odgovornostjo izjavljamo, da smo balansirnike razvili, konstruirali in izdelali v skladu z veljavno Direktivo o strojih 2006/42/ES.

Uporabili smo naslednje standarde: DIN EN ISO 12100 in DIN 15112.

Odgovorni za dokumentacijo: Carl Stahl Kromer GmbH, tel.: +49 (0) 7665 / 50 207-0

Ta izjava o skladnosti preneha, če se balansirniki predelajo ali spremenijo.

Thomas Steinle

Thomas Steinle
Poslovodja

Gottenheim,
26.03.2019

B. Lhd

Bernd Lienhard
Vodja zagotavljanja kakovosti

GARANCIJA

Za balansirnike prevzamemo jamstvo za brezhibnost materiala za obdobje 24 mesecev od datuma dobave. Garancija ne velja pri posledicah običajne obrabe, preobremenitvi, nestrokovnem ravnanju ali vgradnji tujih nadomestnih delov.

Jamstvo prevzamemo izključno v primeru, da nam napravo v pregled predložite nerazstavljeno. Škode, ki so nastale zaradi napak materiala ali proizvajalca, odpravimo brezplačno z nadomestno dobavo ali popravilom. Veljajo izključno naši splošni pogoji poslovanja.

TIPSKA TABLICA

- Tipska tablica je nameščena na osnovnem ohišju.
- Na njej so navedeni vsi podatki o proizvajalcu, vrsti tipa in dovoljenem območju obremenitve balansirnika.

KARAKTERISTIČNE VREDNOSTI NAPRAVE

Karakteristične vrednosti naprave najdete v tabelah glede na tip naprave na straneh 18 in 19.

Ident. št.	Lastna teža (kg)	Obremenitev (kg)	Izvlek vrvi (m)	Najv. prednapenjanje vrtljaji
ID	G	K	L	(pribl.) X

OPIS ELEMENTOV NAPRAVE

- | | |
|---|--------------------------------|
| (1) Tipska tablica | samo 7241 0800 81...87: |
| (2) Varnostna obesa | (13) ročno aretiranje |
| (2.1) Naravnalni vijak (7241, 7248, 7251, 7261) | samo 7248: |
| (3) Varovalo pred padcem | (14) Šoba za vodenje vrvi |
| (4) Omejevalo vpotega vrvi | (15) Odprtina za vrv |
| (5) Vrvna prižema | (16) Vijak za pritrditev vrvi |
| (6) Zaklep vrvi | (17) Doza za pritrditev vrvi |
| (7) Stiskalna sponka | (18) Tečaj z obročkoma |
| (8) Vzmetna zaskočka | (19) Nosilne vrvi (2 kosa) |
| (9) Kavelj za breme | (20) Transportna sponka |
| (10) Nastavni vijak (polž) | samo 7261: |
| (11) Fiksirna naprava | (21) Vrvni kolut |
| (12) Prekrivna ploščica | |

NAMENSKA UPORABA

- Balansirnik je koncipiran izključno za razbremenitev teže pri delih z ročno vodenimi orodji (npr. vrtnalnih strojev, vijačnikov, varilnih klešč, strojev v klavnicah, itd.) in za razbremenitev dovodov (kablov, cevi itd.).
- Vsaka druga uporaba ali iz tega izhajajoča uporaba velja za nenamensko! Za tako nastalo škodo proizvajalec/dobavitelj ne jamči. Tveganje nosi izključno uporabnik.
- Balansirnik lahko uporabljate samo znotraj območja obremenitve, ki je navedeno na tipski tablici.
- Preden boste balansirnik uporabljali izven zgoraj opisanega območja uporabe, morate pridobiti pisno dovoljenje podjetja Carl Stahl Kromer GmbH, v nasprotnem primeru garancija ugasne.
- Balansirnik sme uporabljati, nameščati, vzdrževati in servisirati izključno ustrezno izšolano osebo.

NENAMENSKA UPORABA

- Balansirnika ne smete uporabljati kot žerjav.
- Fiksirne naprave ne smete uporabljati za menjavo bremena.

VARNOSTNI NAPOTKI – PREPREČEVANJE NESREČ

- Vsaka sprememba balansirnika in njegove dodatne opreme se sme opraviti izključno s pisnim dovoljenjem proizvajalca.
- Z napravo lahko delate brez nevarnosti izključno, če v celoti preberete navodila za obratovanje in varnostna navodila ter razumete in strogo upoštevati navedene napotke.
- Balansirnik sme uporabljati in nameščati izključno ustrezno izšolano osebo. Osebo mora biti poučeno o nevarnostih, ki lahko nastanejo pri teh delih.
- Balansirnik sme vzdrževati in servisirati izključno osebo, ki ga je izobrazil ali pooblastil proizvajalec.
- Razstavljanje balansirnika je skrajno nevarno in strogo prepovedano.
- Naprava, na kateri sta balansirnik in varovalo pred padcem pritrjena, mora biti dovolj stabilna!
- Uporaba balansirnika brez namestitve priloženih varnostnih komponent (varovalo pred padcem) je strogo prepovedano.
- Napravo in njene komponente, predvsem vrv, obeso in varovalo pred padcem, je potrebno dnevno preveriti (pred pričetkom del). V kolikor so opazne poškodbe oz. obraba, je potrebno komponente oz. balansirnik nemudoma zamenjati.

- Vrv balansirnika mora najmanj enkrat letno glede poškodb preveriti strokovnjak (ISO 4309). Poškodovane vrvi na balansirniku ne smete več uporabljati.
- Pri opravljenih servisiranju morate vzmet predhodno popolnoma sprostiti – razen pri menjavi vrvi (glejte servisna navodila „Zamenjava vzmeti“).

PREOSTALE NEVARNOSTI

NEVARNOST! Možne so poškodbe, tudi smrt!



NIKOLI ne hodite, delajte ali se zadržujte pod visečim tovorom.

OPOZORILO!



Možne so najtežje poškodbe!

- Bremena vselej obešajte ali snemajte pri **POPOLNOMA** vpotegnjeni vrvi. **NIKOLI** ne snemajte bremen pri iztegnjeni vrvi. Razbremenjene vrvi (brez bremena) lahko hipoma udarijo nazaj v prvotni položaj.
- Če vrv (ki ni obremenjena) hipoma udari nazaj v prvotni položaj, lahko to vodi do tega, da vrv ni več pravilno usidrana (to pomeni, da je vrv morda izskočila iz notranje pritrditve vrvi). Nemudoma prenehajte z delovnim procesom uporabe balansirnika, balansirnik označite kot okvarjen in obvestite nadrejenega.
- Upravljanje balansirnika lahko poteka samo na bremenu ter je strogo prepovedano na omejitvi vpetega vrvi in vrvin prižemi zaradi nevarnosti zmečkanja.
- Če se orodja povlečejo čez dovoljeno poševnost (5°), lahko po izpustitvi močno zanihajo in poškodujejo osebe v okolici.

POZOR!



- Upravljavca je dolžan, da pred pričetkom dela z balansirnikom pouči osebje glede na vsebino tega navodila za obratovanje.
- Nikoli ne odstranjujte varnostnih naprav (npr. obesa (2), varovalo pred padcem (3) ali kavelj za breme (9)) ali jih onemogočate s spreminjanjem.
- Uporaba okvarjenega balansirnika je strogo prepovedana. Tak primer nastopi, če npr. balansirnik pade ali se utrga v varovalo pred padcem. Ponovna nadaljnja uporaba tega balansirnika je dovoljena šele po zamenjavi ohišja in varovala pred padcem (3).
- Popravila ter demontažo in ponovno montažo balansirnika sme izvajati izključno v ta namen pooblaščen in izšolan osebje. V ta namen vedno uporabljajte originalne nadomestne dele podjetja Carl Stahl Kromer GmbH. Samo originalni nadomestni deli zadostujejo potrebnim varnostnim kriterijem.

NAMESTITEV

POZOR!



- Namestitev balansirnika, nastavitve dolžine vrvi in nastavitve obremenitve naprav sme opravljati izključno v ta namen pooblaščen in izšolan osebje.
- Izvedbe s plastičnimi ohišji ne smete namestiti v neposredni bližini ventilatorjev toplega zraka.
- Pri uporabi balansirnika z varilnimi kleščami, je tega potrebno obesiti

izolirano od odvodnih tokov. Upoštevati je potrebno nacionalne predpise.

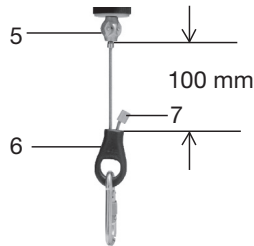
- Priprava, na kateri je nameščen balansirnik in varovalo pred padcem (3), mora biti zasnovana z minimalnim varnostnim faktorjem 5 (5 x [lastna teža balansirnika + maksimalno dovoljena obremenitev]).

1. Balansirnik s pomočjo varnostne obese (2) obesite na pripravo z zadostno stabilnostjo.
2. Prepričajte se, da balansirnik ne more zdrsniti iz varnostne obese (2) => privijte varnostno matico (7228, 7235/36, 7245), oz. zaprite varovalo kavlja (7230, 7241, 7248, 7251, 7261).
3. Pritrdite varovalo pred padcem (3) na pripravi za obešanje, ki je neodvisna od varnostne obese:
 - Pri tem svoboda gibanja balansirnika ne sme biti omejena.
 - Pot pri padanju v primeru padca balansirnika ne sme prekoračiti 100 mm!

NASTAVITEV DOLŽINE VRVI

Če je balansirnik tovarniško dobavljen z zaklepom vrvi na vrvi, lahko nastavite želeno dodatno dolžino vrvi:

1. Za podaljšanje vrv povlecite skozi zaklep vrvi (6). Upoštevati morate prikazano minimalno razdaljo 100 mm med zaklepom vrvi (6) in vrvno prižemo (5).
2. Po nastavitvi zelene dolžine morate priloženo stiskalno sponko (7) stisniti na vrv.
3. Odrežite predolgi konec vrvi za stiskalno sponko (7).





NASTAVITEV OMEJEVALA VPOTEGA VRVI

POZOR!

Pri tem ne smete prekoračiti največje dovoljene dolžine izvleka vrvi:



	← max. →	 (5)
7228	1,6 m	min. 1,5 Nm
7230/7231	2,0 m	min. 1,5 Nm
7235/7236	2,0 m	min. 2 Nm
7241	2,0 m	min. 7,5 Nm
7241080131-137	2,0 m	min. 10 Nm

	← max. →	 (5)
7245	1,6 m	min. 7,5 Nm
7248	2,0 m	min. 7,5 Nm
7251	3,0 m	min. 7,5 Nm
7251080101-115	3,0 m	min. 10 Nm
7261	1,5 m	min. 7,5 Nm

1. Obesite ustrezno breme in izvlecite vrv na zelen položaj.
2. Sprostite vijake na vrvni prižemi (5), nastavite želeno dolžino vrvi in nato ponovno zategnite vijake.

NASTAVITEV OBREMENITVE

POZOR!

- Pred nastavitvijo obremenitve obesite breme, ko je vrv do konca vpo-tegnjena.
- Balansirniki zapustijo tovarno z nastavitvijo „največja obremenitev“.



- Prestavitev v smer „minus“ (-) zmanjša obremenitev.
- Prestavitev v smer „plus“ (+) poveča obremenitev.
- Pravilna nastavitvev je dosežena, ko lahko obešeno breme z lahkoto potegnete v zelen položaj in to tudi ostane v izvlečenem položaju.
- Priporočamo, da si izvedene nastavitve zapišete, da posledično ne boste segli niti nad niti pod dovoljeno „največjo obremenitev“ oz. „najmanjšo obremenitev“. V ta namen upoštevajte za tip specifične podatke v tabelah na straneh 18 in 19 pod vrednostjo „X“. Ob neupoštevanju tega navodila se lahko vzmet v ohišju uniči!
- Samo 7228: Ko potisnete vzmetno zaskočko (8), prednapetje deluje na nastavno orodje. Nastavno orodje dobro pritrдите!

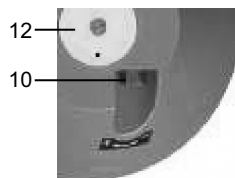
7228

- Za nastavitvev potrebujete imbus ključ (6 mm).
- Imbus ključ vstavite v vzmetno zaskočko (8) in izvedite zeleno nastavitvev obremenitve znotraj dovoljenega nastavnega območja.
- X = največji dovoljeni zasuki v smer „minus“, izhajajoč iz tovarniško nastavljenega „največje obremenitve“. (=> stran 18)



7230/7231, 7235/36, 7241, 7245, 7248, 7251, 7261

- Za nastavitvev so potrebna naslednja orodja:
nasadni ključ, širinaključa 17
- Nasadni ključ vstavite v nastavni vijak (10) in izvedite zeleno nastavitvev znotraj dovoljenega nastavnega območja obremenitve. Pri tem upoštevajte:



POZOR!



Pri tipih 7235/36, 7241 in 7251 lahko nastavitvev najmanjše obremenitve poteka samo, če je vrv popolnoma vpotegnjena oz. ni izvlečena več kot 1,0 m.

Pri tipu 7261 lahko nastavitvev najmanjše obremenitve poteka samo, če je vrv popolnoma vpotegnjena oz. ni izvlečena več kot 0,5 m.

NAPOTEK!



Nastavni vijak (10) deluje na medležje, ki deluje na vzmetno zaskočko (8). Da bi videli, za koliko zasukov ste nastavili vzmetno zaskočko (8), je prekrivna ploščica (12), ki je nameščena nanjo, v področju vzmetne zaskočke (8) označena z barvno oznako (pri tipu 7248 z majhno luknjco).

UPORABA BALANSIRNIKA

Glede pravilne in varne uporabe balansirnika morate upoštevati tudi poglavje -> „Varnostni napotki – Preprečevanje nesreč“ na strani 113/114.

Izvedba brez aretiranja

Obešeno orodje se potegne navzdol in ostane obešeno v izvlečenem položaju. Za vrnitev v izhodiščni položaj je obešeno orodje potisnjeno navzgor.

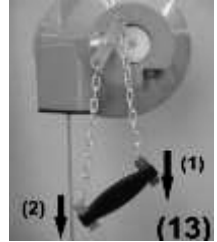
Izvedba z aretiranjem (7231 in 7236)

Obešeno orodje se potegne navzdol in ostane obešeno v izvlečenem položaju. Za vrnitev v izhodiščni položaj je obešeno orodje ročno povlečeno nekoliko proti navzdol in hitro potisnjeno navzgor. Počasni premiki navzgor povzročijo, da se aretiranje zaskoči.

Izvedba z ročnim aretiranjem (7241 0800 81...87)**POZOR!**

- Ročno aretiranje (13) sprostite le pri obešenem bremenu.
- Ročnega aretiranja (13) ne smete uporabiti za zamenjavo bremena. Zamenjava bremena mora vedno potekati pri popolnoma uvlečeni vrvi.

- Obešeno orodje je povlečeno navzdol. Če je sproščeno po delovnem hod, ostane obešeno v izvlečenem položaju.
- Za aretiranje ročaj ročnega aretiranja (13) povlecite v smeri rdeče oznake (1).
- Za deblokiranje ročaj ročnega aretiranja (13) povlecite v smeri zelene oznake (2).
- Za vrnitev v izhodiščni položaj je obešeno orodje, pri deblokiranem aretiranju, potisnjeno navzgor.

**VZDRŽEVANJE IN KONTROLNI PREIZKUSI****POZOR!**

- Če opazite poškodbe ali korozijo, nemudoma prenehajte z delovnim procesom uporabe balansirnika, označite balansirnik kot okvarjen in obvestite nadrejenega.
- Nega vseh gibljivih delov in tornih mest z mazivom, ki ne vsebuje kislin, občutno poveča življenjsko dobo.

Izvedite dnevne vidne preizkuse glede na korozijo in poškodbe na naslednjih delih:

- žičnata(e) vrv(i)
- varnostna obesa (2)
- varovalo pred padcem (3)
- kavelj za breme (9)
- vrvni kolut (21) (samo 7261)
- Če je varnostna obesa (2) izvedena kot kavelj žerjava, je potrebno preveriti ali se varnostna zaskočka po sproženju samodejno ponovno zapre.

ODSTRANJEVANJE

- Pri odstranjevanju morate upoštevati vse trenutno veljavne smernice za kovine, umetne mase, električne in elektronske komponente, masti, olja itd.
- Morebitna potrebna opravila demontaže sme opravljati izključno strokovno osebje.

GİRİŞ

- Bu işletim kılavuzu aşağıda belirtilen model serisi için hazırlanmıştır: **7228, 7230/7231, 7235/7236, 7241, 7245, 7248, 7251 ve 7261.**
- Balansörlerin standart yapısı aynıdır. Her model serisi belirli bir kapasite ve halat çekimi uzunluğu için tasarlanmıştır ve bunun sonucu ebatlarda farklılıklar gösterir. Bu konuda lütfen => „**Aletin Teknik Özellikleri**“ kısmına bakınız.
- Bu işletim kılavuzu, balansörün eğitim görmüş uzman personel tarafından kurulumu ve bu konuda eğitim görmüş personel tarafından kullanım hakkında bilgiler içermektedir.
- Sadece ilgili eğitim görmüş uzman personel tarafından yapılabilen bakım ve tamir çalışmaları için (www.kromer.com) adresindeki internet sayfamızda görülebilen özel servis kılavuzları hazırlanmıştır.

İMALATÇI BİLGİLERİ

Carl Stahl Kromer GmbH
Nägelseestraße 37
D-79288 Gottenheim

Tel.: +49 (0) 7665 / 50 207-0
Faks: +49 (0) 7665 / 50 207-22

Email: kromer@kromer.com
İnternet: www.kromer.com

AT-UYGUNLUK BEYANI

Balansörlerin, bunun için geçerli 2006/42/EG nolu AT „Makine” Direktifine uygun bir şekilde tasarlanmış ve imal edilmiş olduğunu yalnız kendi sorumluluğumuzda beyan ederiz.

Aşağıda belirtilen normlar uygulanmıştır: DIN EN ISO 12100 ve DIN 15112.

Dokümantasyon sorumlusu: Carl Stahl Kromer GmbH, tel.: +49 (0) 7665 / 50 207-0

Bu Uygunluk Beyanı, balansörlerde değişiklik yapılması halinde geçerliliğini kaybeder.

Thomas Steinle

Thomas Steinle
Genel Müdür

Gottenheim,
26.03.2019

B. Lied

Bernd Lienhard
Kalite Güvenliği Müdürü

GARANTİ

Balansörlere, işlev ve malzeme hatası konusunda teslimat tarihinden itibaren 24 ay garanti veriyoruz. Bu garanti normal aşınma, zorlama, yanlış kullanım veya yabancı parça takma hallerini kapsamaz.

Garanti, ancak ürünün parçalanmamış şekilde kontrol için bize sunulmuş olması halinde verilebilir. Malzeme veya imalat hatalarından kaynaklanan hasarlar ücretsiz, yerine başka teslimat veya tamir şeklinde giderilir. Sadece bizim genel çalışma şartlarımız geçerlidir.

MODEL LEVHASI

- Model levhası cihazın gövdesine takılmıştır.
- Burada, balansörün imalatçısı, model serisi ve geçerli kapasitesi hakkında tüm bilgiler bulunmaktadır.

ALETİN TEKNİK ÖZELLİKLERİ

Aletin teknik özellikleri için her alet modeli için sayfa 18 ve 19'daki tablolara bakınız.

Teşhis numarası	Ağırlığı (kg)	Kapasitesi (kg)	Halat açılımı (m)	Azami önerilim devir sayısı
ID	G	K	L	(takr.) X

ALETİN PARÇALARININ TANIMI

(1) Model levhası	sadece 7241 0800 81...87:
(2) Emniyet askısı	(13) manüel kilit
(2.1) Sabitleme vidası (7241, 7248, 7251, 7261)	sadece 7248:
(3) Düşüş tutucu	(14) Halat kılavuz kanalı
(4) Halat sarılımlı limiti	(15) Halat boğazı
(5) Halat kıskacı	(16) Halat askısı için vida
(6) Halat kilidi	(17) Halat askısı için manşon
(7) Bastırma kıskaç	(18) Yük girdabı
(8) Yay freni	(19) Taşıma halatı (2 adet)
(9) Yük kancası	(20) Taşıma kıskaçları
(10) Ayar vidası (helezon)	sadece 7261:
(11) Sabitleme aksamı	(21) Halat makarası
(12) Kapak disk	

AMACA UYGUN KULLANIM

- Balansör, sadece elle kumanda edilen takımlarla (örn. matkap, vida, kaynak pensesi, mezbaha makineleri vs.) çalışma halinde ağırlığı hafifletmek ve ikmal hatlarını (kablolar, hortumlar vs.) rahatlatmak için tasarlanmıştır.
- Başka veya bunun haricinde bir kullanım amaca aykırı sayılır! Bundan kaynaklanan hasarlardan imalatçı/tedarikçi sorumluluk kabul etmez. Risk sadece kullanıcıya aittir.
- Balansör sadece model levhasında belirtilen kapasitede işletilebilir.
- Balansör yukarıda belirtilen kapasite haricinde işletilmeden önce, aksi takdirde garanti kaybolduğundan, Carl Stahl Kromer GmbH'nin yazılı onayı alınmalıdır.
- Balansör sadece bunun için eğitim almış personel tarafından kullanılabilir, bakımı yapılabilir ve onarılabilir.

AMACA AYKIRI KULLANIM

- Balansörün vinç olarak kullanılması yasaktır.
- Sabitleme aksamı yük değiştirmek için kullanılamaz!

GÜVENLİK AÇIKLAMALARI – KAZADAN KAÇINMA

- İmalatçı firmanın yazılı izni olmadan balansörde ve aksesuarında herhangi bir değişiklik yapılması yasaktır.
- Aletle tehlikesiz bir şekilde çalışmak sadece işletim kılavuzunu ve güvenlik açıklamalarını tamamen okumanız ve orada bulunan talimatları anlamış olmanız ve bunlara da kesin bir şekilde uymanız halinde mümkündür.
- Balansör sadece bunun için eğitim almış personel tarafından kullanılabilir ve kurulabilir. Personel, bu çalışmalarda söz konusu olabilecek tehlikeler hakkında aydınlatılmış olmalıdır.
- Balansörün bakımı ve onarımı sadece imalatçı tarafından eğitilmiş veya yetkilendirilmiş personel tarafından yapılabilir.
- Balansörün sökülüp parçalara ayrılması çok tehlikelidir ve kesinlikle yasaktır.
- Balansörün ve düşüş tutucunun sabitlendiği aksam yeterli derecede sağlam olmalıdır!
- Balansörün, birlikte teslim edilen güvenlik aksamı (düşüş tutucu) olmadan işletimi kesin yasaktır.
- Alet ve parçaları, özellikle halat, askı ve düşüş her gün (işe başlamadan önce) kontrol edilmelidir. Hasar veya aşınma görüldüğünde parçalar veya balansör hemen değiştirilmelidir.

- Balansör, özellikle halat düzenli aralıklarla, en az yılda 1 defa uzman bir kişi tarafından hasar olup olmadığı konusunda kontrol edilmelidir (ISO 4309). Hasarlı bir ağırlık dengeleyici halatının kullanmaya devam edilmesi yasaktır.
- Bakım çalışmalarında – halat değiştirme hariç – yay önce tamamen gevşetilmelidir („Yay Değiştirme“ servis kılavuzuna bakınız).

ARTIK TEHLİKELER

TEHLİKE!



UYARI!



Ölüme kadar yaralanmalar mümkündür!

ASLA asılı bir yük altından geçmeyin, çalışmayın veya durmayın.

Çok ağır yaralanmalar mümkün!

- Yükü daima halat **TAMAMEN** itilmiş durumda takın veya indirin. Halat çekilmişken durumdayken ASLA yük indirmeyin. Yükü alınmış halatlar (yüksüz) çok büyük enerjiyle geriye hızlanır.
- Halatın geriye hızlanması (yüksüz durumda), halatın yerinden çıkmasına sebebiyet verebilir (halat muhtemel halat iç askısından kırılmış olabilir). Balansörle çalışmayı hemen durdurun, balansörü bozuk olarak belirleyin ve yetkili amire haber verin.
- Balansör sadece yükten tutarak kullanılabilir ve ezilme tehlikesi nedeniyle halat çekme limitinden veya halat kıskacından tutarak kullanma kesinlikle yasaktır.
- Takımlar, geçerli 5° eğimden daha fazla çekilmesi halinde, şiddetli bir şekilde sallanabilir ve insanları yaralayabilir.

DİKKAT!



- İşletici, personeli balansörle çalışmadan önce bu işletim kılavuzundaki bilgiler uyarınca aydınlatmalıdır.
- Asla emniyet aksamlarını (örn. askı (2), düşüş tutucu (3) veya yük kancası (9)) çıkartmayın veya değişiklik yaparak faaliyetten çıkartmayın.
- Bozuk bir balansörün işletilmesi kesinlikle yasaktır. Bu, örn. düşüş tutucunun düşmesi halinde söz konusudur. Bu balansörün işletimine devam edilmesine ancak kasanın ve düşüş tutucunun (3) değiştirilmesinden sonra izin verilmektedir.
- Balansörde tamir, sökme ve tekrar takma çalışmaları sadece bununla görevlendirilmiş ve eğitim görmüş personel tarafından yapılabilir. Bunu yaparken daima Carl Stahl Kromer GmbH'nin orijinal parçalarını kullanın. Sadece onlar gerekli emniyet kıstaslarına uygundur.

KURULUM

DİKKAT!



- Balansörün kurulumu, halat uzunluğunun ayarlanması, aletlerin kapasitesinin ayarlanması sadece bunun için görevlendirilen ve eğitim görmüş personel tarafından yapılabilir.
- Plastik kasalı modeller sıcak hava vantilatörlerinin hemen yanına yerleştirilemez.
- Balansör, kaynak pensesi ile çalıştırılması halinde, kaçak akımlardan yalıtımlı şekilde asılmalıdır. Bu yapılırken ulusal kurallara uyulmalıdır.
- Balansörün ve düşüş tutucunun (3) takıldığı aksam en az 5 emniyet

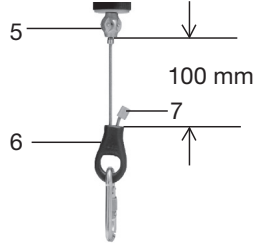
faktörü (5 x [Yaylı balansörün kendi ağırlığı + Azami geçerli kapasite]) ile tasarlanmış olmalıdır.

- Balansörü emniyet askısı (2) ile yeterli sağlam bir aksama asın.
- Balansörün emniyet askısından (2) kaymamasını çıkarmamasını güvenceye alın => Emniyet civatasını iyice sıkın (7228, 7235/36, 7245), ya da yük kancası emniyetini kilitleyin (7230, 7241, 7248, 7251, 7261).
- Düşüş tutucuyu (3) emniyet askısından bağımsız bir asma aksamına sabitleyin:
 - Bu yapılırken balansörün hareket serbestliği kısıtlanamaz.
 - Balansörün düşmesi halinde düşme yolu 100 mm'yi aşamaz!

HALAT UZUNLUĞUNUN AYARLANMASI

Balansörün fabrikadan halatta bir halat kilidi ile teslim edilmesi halinde, istenilen halat ek uzunluğu ayarlanabilir:

- Uzatmak için halatı halat kilidinin (6) içinden çekin. Halat kilidi (6) ile halat kıskacı (5) arasındaki belirtilen 100 mm'lik asgari mesafeye uyulmalıdır.
- İstenilen uzunluğu ayarladıktan sonra birlikte teslim edilen pres kıskacı (7) halata sıkıştırın.
- Halatın pres kıskacının (7) arkasındaki sarkan ucunu kesin.





HALAT İTME LİMİTİNİN AYARLANMASI

DİKKAT!

Bu yapılırken halatın azami geçerli çekme uzunluğu aşılamaz:



	← max. →	 (5)
7228	1,6 m	min. 1,5 Nm
7230/7231	2,0 m	min. 1,5 Nm
7235/7236	2,0 m	min. 2 Nm
7241	2,0 m	min. 7,5 Nm
7241080131-137	2,0 m	min. 10 Nm

	← max. →	 (5)
7245	1,6 m	min. 7,5 Nm
7248	2,0 m	min. 7,5 Nm
7251	3,0 m	min. 7,5 Nm
7251080101-115	3,0 m	min. 10 Nm
7261	1,5 m	min. 7,5 Nm

- İlgili yükü asın ve halatı istenilen pozisyona çekin.
- Halat kıskacındaki (5) vidayı gevşetin, istenilen halat uzunluğunu ayarlayın ve ardından vidayı tekrar iyice sıkın.

KAPASİTENİN AYARLANMASI

DİKKAT!

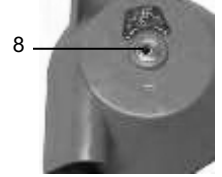


- Kapasiteyi ayarlamadan önce halat tamamen itilmiş durumda yükü asın.
- Balansörler fabrikadan „Azami Yük“ ayarlı olarak teslim edilmektedir.
- Ayarı „Eksi“ (-) yönünde değişme kapasiteyi düşürür.

- Ayarı „Artı“ (+) yönünde değiştirme kapasiteyi artırır.
- Asılı yükün istenilen pozisyona kolayca çekilebildiği ve çekilen pozisyonda kaldığı an doğru ayar yapılmış sayılır.
- Yapılan ayarların, sonradan geçerli „Azami Yükün“ aşılması ya da „Asgari Yükün“ altına düşülmemesi için yazılı olarak kaydedilmesinde yarar vardır. Bu amaçla 18. ve 19. sayfalardaki tablolarda „X“ değeriyle belirtilen modele özgü bilgilere dikkat edilmelidir. Bu talimata uymama halinde, kasanın içindeki yay tahrip edilebilir!
- Sadece 7228: Yay kilidini (8) içeri bastırınca öngerilim ayar değiştirme takımına etki eder. Ayar değiştirme takımını iyi sıkı tutun!

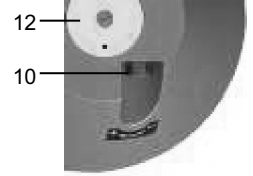
7228

- Ayar yapmak için alyan anahtarı (6 mm) gereklidir.
- Alyan anahtarı yay kilidine (8) bastırın ve istenilen kapasite ayarını geçerli ayar alanı dahilinde yapın.
- X = Azami geçerli devir „Eksi“ yönünde, fabrikada ayarlanan yapılan „Azami Kapasite“den hareketle. (=> Sayfa 18)



7230/7231, 7235/36, 7241, 7245, 7248, 7251, 7261

- Ayar yapmak için şu takımlar gereklidir:
17'lik somun anahtarı
- Somun anahtarını ayar vidasına (10) takın ve istenilen kapasite ayarını geçerli ayar alanı dahilinde yapın. Bunu yaparken şuna dikkat edin:



DİKKAT!



7235/36, 7241 ve 7251 modellerde asgari yük ayarı sadece halat tamamen itilmiş ya da 1,0 m'den fazla çekilmemiş olması halinde yapılabilir.

7261 modelde asgari yük ayarı sadece halat tamamen itilmiş ya da 0,5 m'den fazla çekilmemiş olması halinde yapılabilir.

AÇIKLAMA!



Ayar vidası (10), yaylı kilide (8) etki eden bir aktarma şanzımanına etki eder. Yaylı kilidin (8) ayarını kaç devir değiştirdiğinizi fark edebilmemiz için yaylı kilit (8) alanındaki ona takılı kapak (12) pulu renkli bir işaretle donatılmıştır (7248 modelde küçük bir delikle).

BALANSÖRÜN KULLANIMI

Balansörün usulüne uygun ve emin kullanımına sayfa 119/120'deki -> „Güvenlik Açıklamaları – Kazalardan Kaçınma“ bölümü de dahildir.

Kilitsiz model

Asılı takım aşağı çekilir ve çekili pozisyonda asılı kalır. Başlangıç pozisyonuna geri gitmek için asılı takım yukarı itilir.

Kilitli model (7231 ve 7236)

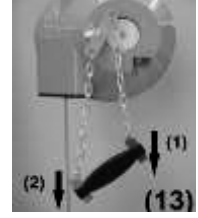
Asılı takım aşağı çekilir ve çekili pozisyonda asılı kalır. Başlangıç pozisyonuna geri gitmek için asılı takım elle biraz aşağı çekilir ve hızlıca yukarı itilir. Yukarı doğru yavaş hareketler kilidin yerine oturmasını sağlar.

Manüel kilitli model (7241 0800 81...87)

DİKKAT!

- Manüel kilidi (13) sadece yük asılıyken açın.
- Manüel kilit (13) yük değiştirmek amacıyla kullanılamaz. Yük değiştirme, tamamen itilmiş halat durumunda yapılmalıdır.

- Asılı takım aşağı çekilir. İş bittikten sonra bırakıldığında, çekili pozisyonda asılı kalır.
- Kilitlemek için manüel kilidin (13) el kolunu kırmızı işaret yönünde çekin (1).
- Emniyeti açmak için manüel kilidin (13) el kolunu yeşil işaret yönünde çekin (2).
- Başlangıç pozisyonuna geri gitmek için asılı takım, kilit emniyeti açılmış şekilde, yukarı itilir.

**BAKIM VE KONTROL****DİKKAT!**

- Hasar veya korozyon tespit edilmesi halinde, balansörle çalışmayı hemen durdurun, balansörü bozuk olarak işaretleyin ve yetkili amire haber verin.
- Tüm hareketli parçaların ve sürtünme yerlerinin bir asitsiz yağla bakımı ömrünü oldukça uzatır.

Korozyon ve hasarlar olup olmadığı konusunda günlük görsel kontroller yapın:

- Tel halat(lar)
- Emniyet askısı (2)
- Düşüş tutucu (3)
- Yük kancası (9)
- Halat makarası (21) (sadece 7261)
- Emniyet askısının (2) vinç kancası şeklinde olması halinde, emniyet kolunun bastıktan sonra tekrar kendiliğinden kapanıp kapanmadığı kontrol edilmelidir.

İMHA

- İmha etme halinde, metal, plastik, elektrikli ve elektronik modüller, katı ve sıvı yağlar vs. hakkında şu an bilinen tüm kurallar göz önünde bulundurulmalıdır.
- Muhtemel gerekli sökme çalışmaları uzman personele yaptırılmalıdır.

BEVEZETŐ

- Ez a használati utasítás a következő típusorozatú súlykiegyenlítőkhöz készült:
7228, 7230/7231, 7235/7236, 7241, 7245, 7248, 7251 és 7261.
- A súlykiegyenlítők alapfelépítése megegyezik. Mindegyik típusorozat egy meghatározott teherbírási tartományra és egy meghatározott hosszúságú kötélkihúzásra van tervezve, és ezáltal a méretekben tér el egymástól. Kérjük, ehhez tekintse meg a következő szakaszt => „**Készülékjellemzők**”.
- Ez a használati utasítás adatokat tartalmaz a súlykiegyenlítő megfelelően képzett szakszemélyzet általi telepítéséhez, valamint az erre betanított személyzet számára a kezeléssel kapcsolatos utasításokkal szolgál.
- A karbantartások és javítások elvégzéséhez, amelyeket csak megfelelően képzett szakszemélyzet végezhet, speciális szervizutasítások készültek, amelyek honlapunkon (www.kromer.com) tekinthetők meg.

A GYÁRTÓ ADATAI

Carl Stahl Kromer GmbH
Nägelseestraße 37
D-79288 Gottenheim

Tel.: +49 (0) 7665 / 50 207-0
FAX: +49 (0) 7665 / 50 207-22

E-mail: kromer@kromer.com
Honlap: www.kromer.com

EK MEGFELELŐSÉGI NYILATKOZAT

Kizárólagos felelősséggel kijelentjük, hogy a súlykiegyenlítőt az Európai Közösség gépekkel kapcsolatban érvényes 2006/42/EK számú irányelvvel összhangban fejlesztettük, szerkesztettük és gyártottuk.

A következő szabványokat alkalmaztuk: DIN EN ISO 12100 és DIN 15112.

A dokumentáció felelőse: Carl Stahl Kromer GmbH, tel.: +49 (0) 7665 / 50 207-0

Ez a megfelelőségi nyilatkozat hatályát veszti, ha a súlykiegyenlítőt átalakítja vagy módosítja.

Thomas Steinle

Thomas Steinle
ügyvezető

Gottenheim,
2019.26.03.

B. Lhd

Bernd Lienhard
minőségbiztosítási vezető

SZAVATOSSÁG

A súlykiegyenlítőhöz a szállítási időponttól számított 24 hónapos időszakra az anyaghibákra vonatkozó szavatosságot vállalunk. Ez nem terjed ki a normál kopás, a túlterhelés, a szakszerűtlen kezelés és az idegen pótalkatrészek beépítésének következményeire.

Szavatosságot csak akkor tudunk vállalni, ha a készüléket szétszerületlenül adta át nekünk ellenőrzésre. Az anyag- és gyártási hibák miatt keletkezett károkat ingyenesen megszüntetjük pótlólagos szállítással és javítással. Kizárólag csak általános szerződés-kötési feltételeink érvényesek.

TÍPUSTÁBLA

- A típus tábla az alaptesten van elhelyezve.
- Ezen találja meg a gyártó, a típusorozat, és a súlykiegyenlítő megengedett teherbírási tartományának adatait.

KÉSZÜLÉKJELLEMZŐK

A készülékjellemzők készüléktípusonként táblázatokban található meg a 18. és 19. oldalon.

Azonosítószám	Saját tömeg (kg)	Teherbírás (kg)	Kötélkihúzás (m)	Max. előfeszítés fordulatok
ID	G	K	L	(kb.) X

KÉSZÜLÉKELEMEK ISMERTETÉSE

- | | |
|--|--|
| <ul style="list-style-type: none"> (1) Típusábra (2) Biztonsági felfüggesztő (2.1) Rögzítőcsavar (7241, 7248, 7251, 7261) (3) Lezuhanás elleni biztosítólánc (4) Kötélbehúzás-határoló (5) Kötélszorító (6) Kötélvég (7) Préselő hüvely (8) Rugóretesz (9) Teherhorog (10) Beállítócsavar (csiga) (11) Rögzítő berendezés (12) Fedőtárcsa | <p>Csak 7241 0800 81...87:</p> <ul style="list-style-type: none"> (13) Kézi rögzítés <p>Csak 7248:</p> <ul style="list-style-type: none"> (14) Kötélvezetőszem (15) Kötélnyílás (16) Csavar a kötélakasztóhoz (17) Persely a kötélakasztóhoz (18) Teher központosító csap (19) Tartókötél (2 darab) (20) Szállításrögzítő <p>Csak 7261:</p> <ul style="list-style-type: none"> (21) Kötélgörgő |
|--|--|

RENDELTESSZERŰ HASZNÁLAT

- A súlykiegyenlítőt kézi vezérlésű eszközökkel (pl. fűrőgépek, csavarozógépek, elektródafogók, húspari gépek stb.) való munkavégzéshez kizárólag tehermentesítésre és a vezetékek (kábelek, tömlők stb.) tehermentesítésére terveztük.
- Egyéb vagy ezeken kívüli használat nem rendeltetészerűnek számít! Az ebből eredő károkért a gyártó/szállító nem felel. A kockázatot egyedül a felhasználó viseli.
- A súlykiegyenlítő csak a típusábrán megadott teherbírási tartományon belül üzemeltethető.
- Mielőtt a súlykiegyenlítőt a fentiekben ismertetett alkalmazási területen kívül használja, be kell szereznie a Carl Stahl Kromer GmbH írásbeli hozzájárulását, egyébként a szavatosság érvényét veszti.
- A súlykiegyenlítőt csak az erre kiképzett személyek kezelhetik, telepíthetik, tarthatják karban és javíthatják.

SAKSZERŰTLEN ALKALMAZÁS

- A súlykiegyenlítő nem használható emelődaruként.
- A rögzítő berendezés nem használható tehercseréhez.

BIZTONSÁGI UTASÍTÁSOK – BALESET-MEGELŐZÉS

- A súlykiegyenlítő és tartozékainak bármilyen módosítása csak a gyártó cég kizárólagos írásbeli hozzájárulásával végezhető.
- A készülékkel csak akkor lehetséges a veszélytelen munkavégzés, ha teljesen elolvasta a használati utasítást és a biztonsági utasításokat, megértette a benne található utasításokat, és szigorúan betartja azokat.
- A súlykiegyenlítőt csak erre kiképzett személyek kezelhetik és telepíthetik. A személyzet feltétlenül ki legyen oktatva a szóban forgó munkák során esetlegesen fellépő veszélyekről.
- A súlykiegyenlítőt csak a gyártó által kiképzett vagy felhatalmazott személyzet tarthatja karban és javíthatja.
- A súlykiegyenlítő szétszerelése rendkívül veszélyes és szigorúan tilos.

- A berendezésnek, amelyen a súlykiegyenlítőt és a lezuhanás elleni biztosítóláncot rögzíti, megfelelő stabilitásúnak kell lenni!
- A súlykiegyenlítő üzemeltetése a vele együtt szállított biztonsági elemek (lezuhanás elleni biztosítólánc) felszerelése nélkül szigorúan tilos.
- Naponként (a munkavégzés megkezdése előtt) feltétlenül ellenőrizze a készüléket és alkotóelemeit, mindenekelőtt a kötelet, a felfüggesztőt és a lezuhanás elleni biztosítóláncot. Amennyiben sérülések, ill. kopások ismerhetők fel, haladéktalanul cserélje ki az alkotóelemeket, ill. a súlykiegyenlítőt.
- A súlykiegyenlítő kötélét évente legalább egyszer ellenőriztesse szakemberrel sérülések szempontjából (ISO 4309). A súlykiegyenlítő sérült kötéllal nem üzemeltethető tovább.
- Javítási munkáknál a rugót előzőleg teljesen lazítsa meg – kivéve kötélcserénél (lásd „A rugó cseréje” szervizutasítás).

MARADÉK VESZÉLYEK

VESZÉLY!

Halálos sérülések is előfordulhatnak!



SOHA ne menjen függő teher alá, **SOHA** ne dolgozzon vagy álljon függő teher alatt.

FIGYELEM!

A legsúlyosabb sérülések lehetnek!



- A terheket mindig **TELJESEN** behúzott kötélnél akassza rá vagy le. **SOHASEM** akassza le a terheket kihúzott kötél esetén. A tehermentesített kötelek (teher nélkül) rendkívül nagy energiával visszacsapódhatnak.
- A kötél visszacsapódása (terheletlen állapotban) azt okozhatja, hogy a kötelet többé nem lehet helyesen lerögzíteni (a kötél adott esetben ki van törve a belső kötélakasztóból). Azonnal szüntesse be a munkavégzést a súlykiegyenlítővel, jelölje meghibásodottnak a súlykiegyenlítőt, és tájékoztassa a felelős vezetőt.
- A súlykiegyenlítő kezelése csak a tehernél történhet, a kötélbehúzás-határolónál és a kötélzorítónál zúzódásveszély miatt szigorúan tilos.
- Ha az eszközöket a megengedett ferde húzáson (5°) túl húzza ki, elengedés után ezek erősen belenghetnek, és személyek sérüléseiket okozhatják.

VIGYÁZAT!



- A súlykiegyenlítővel való munkavégzés előtt az üzemeltetőnek ki kell oktatni a személyzetét a szóban forgó használati utasításban leírtaknak megfelelően.
- Soha ne távolítsa el vagy változtatással ne helyezze üzemem kívül a biztonsági berendezéseket (pl. felfüggesztő (2), lezuhanás elleni biztosítólánc (3) vagy teherhorog (9)).
- Meghibásodott súlykiegyenlítő üzemeltetése szigorúan tilos. Ez pl. azaz eset, ha egy súlykiegyenlítő a lezuhanás elleni biztosítólánca esik vagy lezuhan. Ennek a súlykiegyenlítőnek a további üzemeltetése csak a ház és a lezuhanás elleni biztosítólánc (3) cseréje után engedélyezett ismét.
- Javítási, valamint szét- és összeszerelési munkákat csak ezzel megbízott és erre kiképzett személyek végezhetnek a súlykiegyenlítőn. Eközben mindig a Carl Stahl Kromer GmbH eredeti pótalkatrészeit használja. Csak ezek felelnek meg a szükséges biztonsági szempontoknak.

TELEPÍTÉS

VIGYÁZAT!



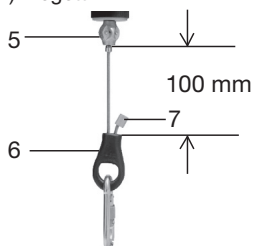
- A súlykiegyenlítő telepítését, a kötéln hossz beállítását és a készülékek teherbírásának beállítását csak ezzel megbízott és erre kiképzett személyek végezhetik.
- Műanyagházas kivitelek nem helyezhetők el hőlégfúvó ventilátorok közvetlen közelében.
- A súlykiegyenlítőt elektródafogókkal történő üzemeltetéséhez a levezetési áramoktól szigetelten kell felakasztani. Eközben be kell tartani a nemzeti előírásokat.
- A berendezést, amelyen a súlykiegyenlítőt és a lezuhanás elleni biztosítóláncot (3) elhelyezi, legalább 5-ös biztonsági tényezővel kell méretezni (5 x [a súlykiegyenlítő saját tömege + maximálisan megengedett teherbírás]).

1. A súlykiegyenlítőt biztonsági felfüggesztő (2) segítségével megfelelő stabilitású berendezésre akassza fel.
2. Bizonyosodjon meg arról, hogy a súlykiegyenlítő nem csúszhat ki a biztonsági felfüggesztőből (2) => jó erősen csavarja rá a biztosítóanyát (7228, 7235/36, 7245), ill. zárja le a horognyílás biztosítását (7230, 7241, 7248, 7251, 7261).
3. Rögzítse a lezuhanás elleni biztosítóláncot (3) a biztonsági felfüggesztőtől független felakasztóberendezésen:
 - Eközben nem korlátozható a súlykiegyenlítő mozgásszabadsága.
 - A súlykiegyenlítő lezuhanásakor az esési út nem haladhatja meg a 100 mm-t!

A KÖTÉLHOSSZ BEÁLLÍTÁSA

Amennyiben a súlykiegyenlítő a kötélen gyárilag kötélvéggel kerül kiszállításra, a kötél kívánt kiegészítő hossza beállítható:

1. A meghosszabbításhoz húzza a kötelet a kötélvégen (6) keresztül. Az ábrázolt 100 mm-es minimális távolságot be kell tartani a kötélvég (6) és a kötélszorító (5) között.
2. A kívánt hossz beállítása után a készülékkel együtt szállított préselő hüvelyt (7) fel kell préselni a kötéltre.
3. A kötél túlnyúló végét vágja le a préselő hüvely (7) mögött.





A KÖTÉLBEHÚZÁS-HATÁROLÓ BEÁLLÍTÁSA

VIGYÁZAT!

A maximálisan megengedett kötélt behúzási hossz eközben nem léphető túl:



	← max. →			← max. →	
7228	1,6 m	min. 1,5 Nm	7245	1,6 m	min. 7,5 Nm
7230/7231	2,0 m	min. 1,5 Nm	7248	2,0 m	min. 7,5 Nm
7235/7236	2,0 m	min. 2 Nm	7251	3,0 m	min. 7,5 Nm
7241	2,0 m	min. 7,5 Nm	7251080101-115	3,0 m	min. 10 Nm
7241080131-137	2,0 m	min. 10 Nm	7261	1,5 m	min. 7,5 Nm

1. Akasszon rá megfelelő terhet, és húzza ki a kötelet a kívánt helyzetbe.
2. Lazítsa meg a csavarokat a kötélvezetőn (5), állítsa be a kívánt kötélhosszat, és azután húzza meg erősen a csavarokat.

A TEHERBÍRÁS BEÁLLÍTÁSA

VIGYÁZAT!



- A teherbírás beállítása előtt akassza fel a terhet teljesen behúzott kötél esetén.
- A súlykiegyenlítő „Maximális terhelés” beállítással hagyja el a gyárat.
- A „mínusz” (-) irányban történő elállítással csökken a teherbírás.
- A „plusz” (+) irányban történő állítás növeli a teherbírást.
- A kifogástalan beállítást akkor éri el, ha a függő teher könnyen a kívánt pozícióba húzható, és a kihúzott állásban marad.
- Ajánlatos az elvégzett beállításokat írásban rögzíteni, hogy később sem a megengedett „Maximális terhelés”, sem pedig a „Minimális terhelés” ne legyen túllépve, ill. alul lépve. Ehhez vegye figyelembe a következő típusspecifikus adatokat a 18. és 19. oldalon található táblázatokban, az „X” érték alatt. Ennek az utasításnak a figyelmen kívül hagyása esetén a házban lévő rugó tönkremehet.
- Csak 7228: a rugóretesz (8) benyomásakor az előfeszítés az állítószerszámra fejt ki hatást. Az állítószerszámot jól tartsa meg!

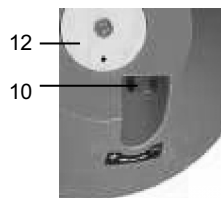
7228

- A beállításhoz imbuszkulcs (6 mm) szükséges.
- Nyomja bele az imbuszkulcsot a rugóreteszbe (8), és végezze el a kívánt teherbírás beállítását a megengedett beállítási tartományon belül.
- X = maximálisan megengedett fordulatok „mínusz” irányban, a gyárilag beállított „Maximális terhelés” beállítástól kiindulva (=> 18. oldal)



7230/7231, 7235/36, 7241, 7245, 7248, 7251, 7261

- A beállításhoz a következő szerszámok szükségesek:
17-es kulcsnyílású dugókulcs
- Dugja a dugókulcsot a beállítócsavarra (10), és végezze el a kívánt beállítását a megengedett teherbírási tartományon belül. Ekkor vegye figyelembe az alábbiakat:



VIGYÁZAT!



- A 7235/36, 7241 és 7251 típusoknál a minimális terhelés beállítása csak akkor történhet meg, ha a kötél teljesen be van húzva, ill. 1,0 m-nél nincs jobban kihúzva.
- A 7261 típusnál a minimális terhelés beállítása csak akkor történhet meg, ha a kötél teljesen be van húzva, ill. 0,5 m-nél nincs jobban kihúzva.

ÚTMUTATÓ!



- A beállítócsavar (10) gyorsító áttételre fejt ki hatást, amely a rugóreteszre (8) hat. Abból a célból, hogy felismerje, milyen fordulatra állította be a rugóreteszt (8), az arra rögzített fedőtárcsa (12) a rugóretesz tartományában (8) színjelöléssel van ellátva (7248 típusnál egy kis furattal).

A SÚLYKIEGYENLÍTŐ KEZELÉSE

A súlykiegyenlítő szakszerű és biztonságos kezeléséhez tartozik a -> „**Biztonsági utasítások – baleset-megelőzés**” fejezet is a 125/126. oldalon.

Rögzítés nélküli kivitel

A felfüggesztett eszközt lefelé kell húzni, és az a kihúzott állásban marad. A kiindulási helyzetbe való visszatéréshez a felfüggesztett eszközt nyomja felfelé.

Rögzítéssel ellátott kivitel (7231 és 7236)

A felfüggesztett eszközt lefelé kell húzni, és az a kihúzott állásban marad. A kiindulási helyzetbe való visszatéréshez a felfüggesztett eszközt kézzel egy darabig húzza lefelé, és gyorsan nyomja felfelé. A lassú felfelé mozgatás a rögzítés bereteszelését okozza.

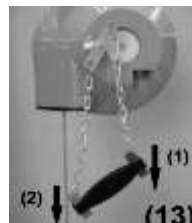
Kézi rögzítésű kivitel (7241 0800 23...26)

VIGYÁZAT!



- A kézi rögzítést (13) csak felfüggesztett teher esetén oldja ki.
- A kézi rögzítés (13) nem használható tehercseréhez. A tehercserének mindig teljesen behúzott kötél esetén kell történni.

- A felfüggesztett eszközt lefelé kell húzni. Ha a munkamenet után elengedi, az a kihúzott állásban marad függesztve.
- A rögzítéséhez húzza a kézi rögzítés fogantyúját (13) a piros jelölés irányában (1).
- A blokkolás megszüntetéséhez húzza a kézi rögzítés fogantyúját (13) a zöld jelölés irányában (2).
- A kiindulási helyzetbe való visszatéréshez a felfüggesztett eszközt, a rögzítés blokkolásának megszüntetésekor, nyomja felfelé.



KARBANTARTÁS ÉS ELLENŐRZÉS

VIGYÁZAT!



- Ha károkat vagy korróziót állapít meg, azonnal szüntesse be a munkavégzést a súlykiegyenlítővel, jelölje meghibásodottnak a súlykiegyenlítőt, és tájékoztassa a felelős vezetőt.
- Az összes mozgó alkatrész és a súrlódási helyek kezelése savmentes kenőzsírral jelentősen növeli a élettartamot.

Naponta végezze el az alábbi alkatrészek ellenőrzését szemrevételezéssel korrózió és sérülések szempontjából:

- Drótkötél (drótkötelek)
- Biztonsági felfüggesztő (2)
- Lezuhanás elleni biztosítólánc (3)
- Teherhorog (9)
- Kötélgörgő (21) (csak 7261)
- Amennyiben a biztonsági felfüggesztő (2) daruhorogként van kivitelezve, feltétlenül ellenőrizze, hogy a biztonsági kilincs a működtetés után ismét lezár-e önműködően.

ÁRTALMATLANÍTÁS



- A fémek, műanyagok, elektromos és elektronikus alkatrészek, kenőzsírok, olajok stb. ártalmatlanításnál figyelembe kell venni a jelenleg ismert összes irányelvet.
- Az adott esetben szükséges szétszerelési munkákat szakszeméllyel végeztesse el.

JOHDANTO

- Tämä käyttöohje on laadittu seuraaviin tyyppisarjoihin kuuluville keventimille:
7228, 7230/7231, 7235/7236, 7241, 7245, 7248, 7251 ja 7261.
- Keventimien perusrakenne on samanlainen. Jokainen tyyppisarja on tarkoitettu tietylle työkuormalle ja tietylle vajerin ulosvetopituudelle, joten niiden mitat poikkeavat toisistaan. Lue tätä varten kappale => "**Laitetiedot**".
- Tämä käyttöohje sisältää tietoja keventimen asennuksesta, jonka suorittaa koulutettu ammattihenkilöstö, sekä tietoja sen käytöstä, josta huolehtii perehdytetty henkilöstö.
- Vain koulutetulle ammattihenkilöstölle sallittujen huolto- ja korjaustöiden suorittamista varten on laadittu erityisiä huolto-ohjeita, jotka ovat nähtävissä kotisivuillamme (www.kromer.com).

VALMISTAJAN TIEDOT

Carl Stahl Kromer GmbH
Nägelseestraße 37
D-79288 Gottenheim

Puh.: +49 (0) 7665 / 50 207-0
Faksi: +49 (0) 7665 / 50 207-22

Sähköposti:kromer@kromer.com
Kotisivu: www.kromer.com

EY-VAATIMUSTENMUKAISUUSVAKUUTUS

Vakuutamme omalla vastuullamme, että kevennin on kehitelty, suunniteltu ja valmistettu sitä koskevan EY-konedirektiivin 2006/42/EY vaatimuksien mukaisesti.

Sovelletut standardit: DIN EN ISO 12100 ja DIN 15112.

Dokumentaatiosta vastaava henkilö: Carl Stahl Kromer GmbH, puh.: +49 (0) 7665 / 50 207-0

Tämän vaatimustenmukaisuusvakuutuksen voimassaolo lakkaa, jos keventimiin tehdään rakenteellisia tai muita muutoksia.

Thomas Steinle

Thomas Steinle
Toimitusjohtaja

Gottenheim,
03.26.2019

B. Lied

Bernd Lienhard
Laadunvarmistuspäällikkö

TAKUU

Takaamme keventimen materiaalin virheetömyyden 24 kuukauden ajaksi toimituspäivämäärästä lukien. Takuu ei koske normaalin kulumisen, ylikuormituksen, epäasianmukaisen käsittelyn tai muiden kuin alkuperäisten varaosien käytön aiheuttamia seuraamuksia.

Takuuvaade hyväksytään vain, jos laite on toimitettu meille tarkastusta varten sitä purkamatta. Vauriot, jotka johtuvat viallisista materiaaleista tai valmistusvirheistä, korvataan laitteen maksuttomalla vaihdolla tai korjauksella. Muilta osin sovelletaan vain yrityksemme yleisiä toimitusehtoja.

TYYPPIKILPI

- Tyyppikilpi on kiinnitetty laitteen runkoon.
- Se sisältää kaikki valmistajaa, tyyppisarjaa ja keventimen sallittua työkuormaa koskevat tiedot.

LAITETIEDOT

Laitetiedot löytyvät laitetyyppien mukaan sivuilla 18 ja 19 olevista taulukoista.

Tilausnro	Omapaino (kg)	Työkuorma (kg)	Vajerin pituus (m)	Suurin sisäinen jännitys (kierrosta)
ID	G	K	L	(n.) X

LAITTEEN OSIEN KUVAUS

- | | |
|---|-------------------------------------|
| (1) Tyypikilpi | vain 7241 0800 81...87: |
| (2) Ripustuskoukku | (13) Manuaalinen lukitus |
| (2.1) Lukitusruuvi (7241, 7248, 7251, 7261) | vain 7248: |
| (3) Putoamissuoja | (14) Vaijerin ohjain |
| (4) Vaijerin sisäänvedon rajoitin | (15) Vaijerikita |
| (5) Vaijerilukko | (16) Vaijerin kiinnittimen ruuvi |
| (6) Vaijerikiila | (17) Vaijerin kiinnittimen liitäntä |
| (7) Puristuslukko | (18) Kuorman kiertokappale |
| (8) Jousen lukitsin | (19) Vaijerit (2 kpl) |
| (9) Kuormakoukku | (20) Kuljetuslukko |
| (10) Säättöruuvi | vain 7261: |
| (11) Lukitus | (21) Vaijerirulla |
| (12) Peitelevy | |

KÄYTTÖTARKOITUS

- Kevennin on suunniteltu ainoastaan käsityökalujen (esim. porakoneiden, ruuvaustyökalujen, hitsauspihtien, teurastamokoneiden tms.) painon keventämiseen sekä syöttöjohtojen (kaapelit, letkut) vedon vähentämiseen.
- Muunlainen tai siitä poikkeava käyttö ei vastaa käyttötarkoitusta! Valmistaja/toimittaja ei vastaa tällaisen käytön aiheuttamista vahingoista. Vastuu on yksinomaan käyttäjällä.
- Kevennintä saa käyttää vain tyypikilvessä ilmoitetun työkuorma-alueen rajoissa.
- Ennen kuin kevennintä käytetään yllä kuvatun käyttöalueen ulkopuolella, on hankittava Carl Stahl Kromer GmbH -yhtiön kirjallinen lupa; muussa tapauksessa takuu raukeaa.
- Keventimen käyttö, asennus, huolto ja korjaus on annettava ainoastaan koulutettujen henkilöiden tehtäväksi.

EPÄASIANMUKAINEN KÄYTTÖ

- Kevennintä ei saa käyttää nosturina.
- Lukitusta ei saa käyttää kuorman vaihtamiseen.

TURVALLISUUSOHJEET – TAPATURMIEN EHKÄISEMINEN

- Kaikkiin keventimeen ja sen lisävarusteisiin tehtäviin muutoksiin tarvitaan valmistajan nimenomainen kirjallinen lupa.
- Laitteen turvallinen käyttö edellyttää käyttö- ja turvallisuusohjeiden perusteellista lukemista ja niiden ymmärtämistä sekä tarkkaa noudattamista.
- Keventimen käyttö ja asennus on annettava ainoastaan koulutettujen henkilöiden tehtäväksi. Henkilöstöä on tiedotettava em. töiden aikana mahdollisesti uhkaavista vaaroista.
- Keventimen huolto ja korjaus on annettava ainoastaan valmistajan kouluttaman tai valtuuttaman henkilöstön tehtäväksi.
- Keventimen purkaminen on erittäin vaarallista ja se on ehdottomasti kielletty.
- Laitteiston, johon kevennin ja putoamissuoja kiinnitetään, on oltava riittävän tukeva!
- Keventimen käyttö ilman sen mukana toimitettujen turvavarusteiden (putoamissuoja) asennusta on ehdottomasti kiellettyä.
- Laite ja sen varusteet, erityisesti vaijeri, ripustus ja putoamissuoja, on tarkastettava päivittäin (ennen työskentelyn aloittamista). Jos havaitaan vikoja tai kulumia, varusteet ja/tai kevennin on vaihdettava välittömästi

- Keventimen vaijeri on tarkastettava vähintään kerran vuodessa asiantuntevan henkilön toimesta (ISO 4309). Keventimen vaurioitunutta vaijeria ei saa enää käyttää.
- Jousi on vapautettava täysin ennen kunnossapitotöitä – paitsi vaijerin vaihdon aikana (ks. huolto-ohje "Jousen vaihto").

JÄLJELLE JÄÄVÄT VAARATEKIJÄT

VAARA!



Jopa kuolemaan johtavat tapaturmat ovat mahdollisia!

ÄLÄ KOSKAAN mene, työskentele tai seiso roikkuvien kuormien alla.

VAROITUS!



Vakavat tapaturmat ovat mahdollisia!

- Ripusta tai irrota kuorma vain silloin, kun vaijeri on vedetty **KOKONAAN** sisään.
ÄLÄ KOSKAAN irrota kuormia, kun vaijeri on vedetty ulos. Vaijerit, joista on irrotettu kuorma, voivat palautua erittäin suurella energialla.
- Vaijerin nopea päästäminen kelalle (ilman kuormaa) voi aiheuttaa sen, että vaijerin ankkurointi irtoaa (vaijeri voi mahdollisesti irrota sisällä olevasta kiinnittimestä). Lopeta välittömästi keventimellä työskentely, merkitse kevennin vialliseksi ja ilmoita asiasta vastuussa olevalle esimiehelle.
- Kevennintä saa käyttää ainoastaan kuormasta. Vaijerin sisäänvedon rajoittimen ja vaijerilukon käyttö tähän tarkoitukseen on ehdottomasti kiellettyä puristumisvaaran vuoksi.
- Jos työkaluja vedetään ulos yli sallitun viistokulman (5°), ne saattavat heilahdella voimakkaasti ja aiheuttaa tapaturmia, kun ne päästetään irti.

HUOMIO!



- Laitteen haltijan on huolehdittava siitä, että henkilöstö perehdytetään työhön tämän käyttöohjeen mukaisesti ennen keventimen käyttöä.
- Turvalaitteita (esim. ripustus (2), putoamissuoja (3) tai koukku (9)) ei saa poistaa eikä niiden toimintaa se estää tekemällä niihin muutoksia.
- Viallisen keventimen käyttö on ehdottomasti kiellettyä. Näin on esimerkiksi silloin, kun kevennin putoaa tai pysähtyy putoamissuojan varaan. Keventimen käyttöä saa jatkaa vasta, kun sen kotelo ja putoamissuoja (3) on vaihdettu.
- Keventimen korjaustöitä sekä purkamis- ja kokoamistöitä saavat suorittaa vain tähän työhön valtuutetut ja koulutetut henkilöt. Käytä aina Carl Stahl Kromer GmbH -yhtiön alkuperäisiä varaosia. Vain ne täyttävät vaadittavat turvallisuuskriteerit.

ASENNUS

HUOMIO!



- Keventimen asennukseen, vaijeripituuden säätöön ja laitteiden työkuorman säätöön liittyviä töitä saavat suorittaa vain tähän työhön valtuutetut ja koulutetut henkilöt.
- Muovikotelolla varustettuja malleja ei saa sijoittaa

kuumailmapuhaltimien välittömään läheisyyteen.

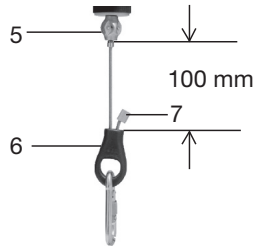
- Jos keventimeen kiinnitetään hitsauspihdit, keventimen ripustus on eristettävä asianmukaisesti vuotovertojen varalta. Käyttömaassa voimassa olevia määräyksiä on noudatettava.
- Laitteistolla, johon kevennin ja putoamissuoja (3) kiinnitetään, on oltava varmuuskerroin 5 (5 x [keventimen omapaino + suurin sallittu työkuorma]).

1. Kiinnitä kevennin ripustuskoukulla (2) laitteistoon, joka on riittävän tukeva.
2. Varmista, että kevennin ei pääse luiskahtamaan ulos ripustuskoukusta (2) => kiristä varmuusmutteri (7228, 7235/36, 7245) / sulje lukitsin (7230, 7241, 7248, 7251, 7261).
3. Kiinnitä putoamissuoja (3) ripustuskoukusta riippumattomaan ripustuslaitteistoon:
 - Keventimen liikkuvuutta ei saa estää.
 - Keventimen pudotessa mahdollinen putoamisetäisyys saa olla enintään 100 mm!

VAIJERIN PITUUDEN SÄÄTÖ

Jos keventimen mukana toimitetaan vaijerikiila, vaijerin lisäpituutta voidaan säätää yksilöllisesti:

1. Jos haluat pidentää vaijeria, vedä se vaijerikiilan (6) läpi. Vaijerikiilan (6) ja vaijerilukon (5) välillä on säilytettävä 100 mm:n minimietäisyys.
2. Kun haluttu pituus on säädetty, vaijeriin puristetaan mukana toimitettu puristuslukko (7).
3. Ulkopuolelle jäävä vaijerin pää on lopuksi leikattava tasaiseksi puristuslukon (7) takaa.

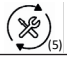



VAIJERIN SISÄÄNVEDON RAJOITTIMEN SÄÄTÖ

HUOMIO!

Suurinta sallittua vaijerin ulosvetopituutta ei saa ylittää:



	← max. →	
7228	1,6 m	min. 1,5 Nm
7230/7231	2,0 m	min. 1,5 Nm
7235/7236	2,0 m	min. 2 Nm
7241	2,0 m	min. 7,5 Nm
7241080131-137	2,0 m	min. 10 Nm

	← max. →	
7245	1,6 m	min. 7,5 Nm
7248	2,0 m	min. 7,5 Nm
7251	3,0 m	min. 7,5 Nm
7251080101-115	3,0 m	min. 10 Nm
7261	1,5 m	min. 7,5 Nm

1. Kiinnitä vastaava kuorma ja vedä vaijeri haluamaasi asentoon.
2. Löysää vaijerilukon (5) ruuvit, säädä vaijeri haluamaasi pituuteen ja kiristä sen jälkeen ruuvit jälleen.

TYÖKUORMAN SÄÄTÖ

HUOMIO!



- Ennen työkuorman säätöä ripusta kuorma, kun vaijeri on vedetty kokonaan sisään.
- Keventimet toimitetaan tehtaalta säädettynä suurimmalle sallitulle kuormitukselle.
- Säätö miinus-suuntaan (-) pienentää työkuormaa.
- Säätö plus-suuntaan (+) suurentaa työkuormaa.
- Säätö on oikea, kun ripustettu kuorma on helppo vetää haluttuun asentoon ja pysyy ulosvedettynä.
- Suosittelemme, että kirjaat tekemäsi säädöt muistiin, jotta suurin tai pienin sallittu kuormitus ei myöhemmin ylitä tai alitu. Ota tällöin huomioon sivuilla 18 ja 19 olevissa taulukoissa arvon "X" kohdalla annetut tyypikohtaiset tiedot. Mikäli tätä määräystä ei noudateta, jousi voi vioittua kotelon sisällä!
- Vain 7228: Jousen lukitsinta (8) painettaessa sisäinen jännitys vaikuttaa säätötyökaluun. Pidä säätötyökalusta hyvin kiinni!

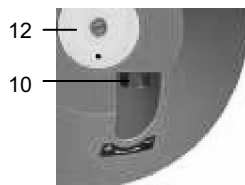
7228

- Säätöön tarvitaan kuusiokoloavain (6 mm).
- Paina kuusiokoloavain jousen lukitsimeen (8) ja säädä haluamasi työkuorma sallitun säätöalueen rajoissa.
- X = suurin sallittu määrä kierroksia miinus-suuntaan aloittaen tehtaalla säädetyistä suurimmasta sallitusta kuormituksesta. (=> sivu 18)



7230/7231, 7235/36, 7241, 7245, 7248, 7251, 7261

- Säätöön vaaditaan seuraavat työkalut: hylsyavain, koko 17
- Aseta hylsyavain säätöruuville (10) ja tee haluamasi asetus sallitun työkuorma-alueen rajoissa. Ota huomioon:



HUOMIO!



Tyypeissä 7235/36, 7241 ja 7251 pienimmän sallitun kuorman saa säätää vain, kun vaijeri on vedetty kokonaan sisään tai se on enintään 1,0 metrin verran ulosvedettynä.

Tyypissä 7261 pienimmän sallitun kuorman saa säätää vain, kun vaijeri on vedetty kokonaan sisään tai se on enintään 0,5 metrin verran ulosvedettynä.

HUOMAUTUS!



Säätöruuvi (10) vaikuttaa välitykseen, joka puolestaan vaikuttaa jousen lukitsimeen (8). Jotta tunnistat, kuinka monta kierrosta olet säätänyt jousen lukitsinta (8), siihen kiinnitettyssä peitelevyssä (12) on jousen lukitsimen (8) kohdalla värimerkintä (tyypissä 7248 pieni aukko).

KEVENTIMEN KÄYTTÖ

Keventimen asianmukaiseen ja turvalliseen käyttöön kuuluu myös sivulla 131/132 olevan luvun -> "Turvallisuusohjeet – tapaturmien ehkäiseminen" noudattaminen.

Malli ilman lukitusta

Kiinnitetty työkalu vedetään alas ja se jää ulosvedettyyn asentoon. Kiinnitetty työkalu palautetaan alkuperäiseen asentoon painamalla sitä ylöspäin.

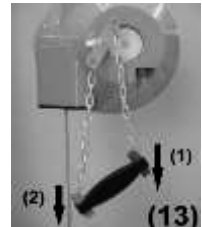
Lukituksella varustettu malli (7231 ja 7236)

Kiinnitetty työkalu vedetään alas ja se jää ulosvedettyyn asentoon. Kiinnitetty työkalu palautetaan alkuperäiseen asentoon vetämällä sitä kädellä hieman alaspäin ja painamalla sitten nopeasti ylöspäin. Hitaat liikkeet ylöspäin saavat lukituksen kiinnittymään.

Manuaalisella lukituksella varustettu malli (7241 0800 81...87)**HUOMIO!**

- **Avaa manuaalinen lukitus (13) vain, kun kuorma on kiinnitettyinä.**
- **Manuaalista lukitusta (13) ei saa käyttää kuorman vaihtamiseen. Kuorman vaihtoa varten vaijerin on aina oltava kokonaan sisäänvedettyinä.**

- Kiinnitetty työkalu vedetään alas. Kun se päästetään irti työvaiheen päätyttyä, se jää ulosvedettyyn asentoon.
- Lukitsemista varten vedä manuaalisen lukituksen (13) kahvaa punaisen merkin suuntaan (1).
- Lukituksen avaamista varten vedä manuaalisen lukituksen (13) kahvaa vihreän merkin suuntaan (2).
- Kiinnitetty työkalu palautetaan alkuperäiseen asentoon painamalla sitä ylöspäin, kun lukitus on avattuna.

**HUOLTO JA TARKASTUS****HUOMIO!**

- **Jos havaitset vaurioita tai korroosiota, lopeta välittömästi keventimellä työskentely, merkitse kevennin vialliseksi ja ilmoita asiasta vastuussa olevalle esimiehelle.**
- **Kaikkien liikkuvien osien ja hankauskohtien käsittely hapottomalla rasvalla lisää huomattavasti niiden käyttöikää.**

Tee päivittäin silmämääräinen tarkastus korroosion ja vaurioiden tunnistamiseksi:

- Vaijeri(t)
- Ripustuskoukku (2)
- Putoamissuoja (3)
- Kuormakoukku (9)
- Vaijerirulla (21) (vain 7261)
- Jos ripustukseen (2) käytetään nosturikoukkuja, on tarkastettava, sulkeutuuko turvasalpa käytön jälkeen itsestään.

HÄVITTÄMINEN

- **Hävittämisen yhteydessä on huomioitava kaikki voimassa olevat metalleja, muoveja, sähkö- ja elektroniikkaosia, rasvoja, öljyjä tms. koskevat määräykset.**
- **Mahdollisesti vaadittavat purkutytöt on annettava ammattihenkilöstön tehtäviksi.**

머리글

- 본 사용 설명서는 다음과 같은 밸런서 기종 시리즈를 위해 작성되었습니다.
7228, 7230/7231, 7235/7236, 7241, 7245, 7248, 7251 및 7261.
- 밸런서의 기본 구조는 동일합니다. 각 기종 시리즈는 특정 하중 용량 범위 및 특정 케이블 연장 범위를 위해 고안되었으며, 이에 따라 밸런서 기종의 치수가 다릅니다. 이에 관한 자세한 내용은 "장치 사양" 단원에서 참조하실 수 있습니다.
- 본 사용 설명서는 적절한 훈련을 받은 전문 요원이 밸런서를 설치하는데 필요한 사항 및 운전을 담당하는 요원이 조작하는데 필요한 정보를 수록하고 있습니다.
- 유지보수와 수리 작업은 오로지 이에 대해 훈련을 받은 전문 요원만이 수행할 수 있으며, 이 작업에 대한 특별 서비스 설명서는 회사 홈페이지(www.kromer.com)에서 보실 수 있습니다.

제조사 정보

Carl Stahl Kromer GmbH
Nägelseestraße 37
D-79288 Gottenheim

전화: +49 (0) 7665 / 50 207-0
팩스: +49 (0) 7665 / 50 207-22

이메일: kromer@kromer.com
홈페이지: www.kromer.com

EC 적합성 선언

우리는 밸런서가 유효 EC 기계 지침 2006/42/EC에 부합하도록 개발, 구조 및 제작되었음을 전적인 책임하에 선언하는 바입니다.

다음의 표준이 적용되었습니다. DIN EN ISO 12100 및 DIN 15112.

문서 담당자: Carl Stahl Kromer GmbH: +49 (0) 7665 / 50 207-0

밸런서를 개조하거나 변경할 경우 이 적합성 선언은 유효성을 상실합니다.

Thomas Steinle

Thomas Steinle
대표이사

Gottenheim,

2019년 26 월 3 일

B. Lienhard

Bernd Lienhard
품질관리부 팀장

품질 보증

밸런서에 대해 제품이 배송된 날을 기준으로 24개월 간, 자재의 무하자에 대한 품질을 보증합니다. 본 품질 보증은 일반적인 마모, 과부하, 부적절한 취급 또는 타사의 부품 사용에 의한 결과를 배제합니다.

본 품질 보증에 대한 청구는 제품이 분해하지 않은 상태로 검사를 위해 인도되었을 경우에만 인정될 수 있습니다. 자재 또는 제조사 실수에 의해 발생한 손상은 부품 배송 또는 수리를 통하여 무료로 제거됩니다. 자사의 일반 이용약관만이 독점적으로 적용됩니다.

명판

- 명판은 기본 본체에 부착되어 있습니다.
- 여기서는 제조사, 기종 시리즈 및 밸런서의 허용 하중 용량 범위에 관한 모든 정보를 보실 수 있습니다.

장치 사양

장치 사양은 장치 기종에 따라 18와 19 페이지에 나온 표에서 참조하십시오.

식별 번호	자체 무게 (kg)	하중 용량 (kg)	케이블 연장 (m)	최대 스프링 프리로드 회전
ID	G	K	L	(약) X

장치 요소 설명

- | | |
|--------------------------------------|----------------------------|
| (1) 명판 | 7241 0800 81...87만: |
| (2) 안전 현가장치 | (13) 수동 잠금장치 |
| (2.1) 잠금 나사 (7241, 7248, 7251, 7261) | 7248만: |
| (3) 충돌방지 안전장치 | (14) 케이블 가이드 노즐 |
| (4) 케이블 스톱 버퍼 | (15) 케이블 마우스 |
| (5) 케이블 클램프 | (16) 케이블 연결용 나사 |
| (6) 케이블 웹지 | (17) 케이블 연결용 부시 |
| (7) 페룰 | (18) 스위블 |
| (8) 샤프트 | (19) 하중 케이블(2개) |
| (9) 화물 고리 | (20) 운반용 클램프 |
| (10) 조절 나사(웜) | 7261만: |
| (11) 잠금장치 | (21) 도르래 |
| (12) 커버 디스크 | |

사용 용도

- 본 밸런서는 오로지 손에 드는 공구(예: 드릴링 머신, 스크류 드라이버, 용접 집게, 도축장 기계 등)의 무게를 상쇄하고 공급선(케이블, 호스 등)을 경감하기 위해 제작되었습니다.
- 다르게 사용하거나 그 외의 목적으로 사용할 경우 사용 용도에 부적합한 것으로 간주됩니다! 제조사/납품사는 그 결과로 인해 발생하는 손상에 대해 어떠한 책임도 지지 않습니다. 그 위험에 대한 책임은 전적으로 사용자에게 있습니다.

- 밸런서는 명판에 기재된 하중 용량 영역 내에서만 사용할 수 있습니다.
- 위에 설명된 사용 범위 외에서 밸런서를 사용하기 전에 Carl Stahl Kromer GmbH에 문의하여 서면으로 허가를 받아야 합니다. 그러지 않으면 품질 보증의 효력이 상실됩니다.
- 밸런서는 이 장치에 대한 훈련을 받은 요원만이 운전, 설치, 유지보수 및 정비할 수 있습니다.

부적절한 사용

- 밸런서를 크레인으로 사용해서는 안 됩니다.
- 고정 잠금장치를 하중 교체를 위해 사용해서는 안 됩니다.

안전 지시사항 - 사고 예방

- 밸런서 및 해당 부속품을 변경하는 모든 작업은 제조사의 명시적인 문서상의 동의가 있어야만 수행할 수 있습니다.
- 본 장치로 위험 없이 작업하려면 반드시 사용 설명서와 안전 지시사항을 숙지해야 하며, 수록된 지침을 이해하고 엄격하게 준수해야 합니다.
- 밸런서는 이 장치에 대한 훈련을 받은 요원만이 운전하고 설치할 수 있습니다. 요원은 이 작업 시 발생할 수 있는 위험에 대해 알고 있어야 합니다.
- 밸런서는 제조사에서 훈련을 받거나 인가된 요원만이 유지보수 및 정비할 수 있습니다.
- 밸런서를 분해하는 것은 매우 위험한 일이며 엄격히 금지됩니다.
- 밸런서와 충돌방지 안전장치가 고정되는 장치는 안전성이 충분해야 합니다!
- 함께 공급된 안전 구성부품(충돌방지 안전장치)을 설치하지 않고 밸런서를 사용하는 것은 엄격히 금지됩니다.
- 장치 및 해당 구성부품, 특히 케이블, 현가장치와 충돌방지 안전장치는 매일 (작업 개시 전) 검사해야 합니다. 손상이나 마모가 발견되는 경우 구성부품 또는 밸런서를 즉시 교체해야 합니다.
- 밸런서의 케이블은 최소한 일년에 한 번 전문가를 통해 손상 여부를 검사하도록 해야 합니다(ISO 4309). 밸런서에서 케이블이 손상된 경우 더 이상 사용하지 마십시오.
- 정비 작업 시, 케이블 교체 시 외에는 사전에 스프링의 장력을 완전히 풀어야 합니다(서비스 설명서의 "스프링 교체" 참조).

남은 위험

위험!



사망에 이르는 증상을 입을 수 있습니다!

절대로 공중에 뜬 화물 아래에서 걸거나 작업하거나 서 있지 마십시오.

경고!



중상을 입을 수 있습니다!

- 항상 케이블이 완전히 수축된 상태에서 짐을 걸거나 떼내십시오. 케이블이 밖으로 당겨진 상태에서는 절대로 짐을 떼내지 마십시오. 풀린 케이블(짐 없는 상태)은 세계 다시 말려 들어갈 수 있습니다.
- 케이블이 (하중 없는 상태에서) 다시 말려 들어감으로 인해 케이블이 더 이상 올바르게 고정되지 않게 될 수 있습니다(케이블이 내부 케이블 마운트에서 파손될 수 있음). 벨런서를 사용하는 작동을 즉시 멈추고 벨런서를 고장으로 표시한 후 담당 상사에게 알려주세요.
- 하중에서만 벨런서를 사용할 수 있으며, 압상의 위험이 있으므로 케이블 스톱 버퍼와 케이블 클램프에서 벨런서를 사용하는 것은 엄격히 금지됩니다.
- 공구를 허용 각도(5°)를 초과하는 각도로 당길 경우 공구를 놓을 때 공구가 심하게 흔들리고 사람들에게 부상을 입힐 수 있습니다.

주의!



- 운영자는 벨런서로 작업하기 전에 본 사용 설명서에 있는 지침에 따라 직원에게 지시를 내려야 합니다.
- 절대로 안전장치(예: 현가장치 (2), 충돌방지 안전장치 (3) 또는 화물 고리 (9))를 제거하거나 변동하여 작동을 중단시키지 마십시오.
- 고장 난 벨런서를 사용하는 것은 철저히 금지됩니다. 이는 예를 들어 벨런서가 충돌방지 안전장치로 떨어지거나 추락한 경우가 그렇습니다. 이러한 벨런서는 하우징과 충돌방지 안전장치 (3)가 교체된 후에 재사용이 허용됩니다.
- 봄 벨런스의 수리, 분해 및 재설치 작업은 이 작업을 위임 받고 훈련된 요원만이 수행할 수 있습니다. 이때 항상 Carl Stahl Kromer GmbH의 순정 부품을 사용하십시오. 이 순정 부품만이 요구되는 안전 기준에 부합합니다.

설치

주의!



- 벨런서 설치, 케이블 길이 조절 및 장치의 하중 용량 설정 작업은 이 작업을 위임 받고 훈련 받은 요원만이 수행할 수 있습니다.
- 플라스틱 하우징으로 된 모델은 뜨거운 공기가 나오는 송풍기의 가까운 곳에 배치해서는 안 됩니다.

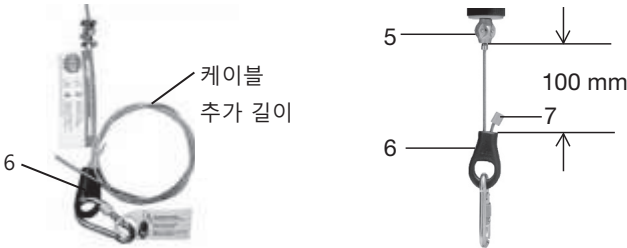
- 용접 집게와 함께 밸런서를 사용할 경우 밸런서를 누설 전류와 격리하여 매달아야 합니다. 이와 관련된 국가 규정을 준수해야 합니다.
- 밸런서와 충돌방지 안전장치 (3)가 장착되는 장치는 최소 안전계수 5로 제작된 것이어야 합니다(5 x [밸런서 자체 무게 + 최대 허용 하중 용량]).

1. 안전 현가장치 (2)를 사용하여 충분한 안정성을 가진 장치에 밸런서를 부착하십시오.
2. 밸런서가 안전 현가장치 (2)에서 미끄러지지 않도록 안전 조치 => 잠금 너트 조이기(7228, 7235/36, 7245) 또는 후크 안전장치 단기(7230, 7241, 7248, 7251, 7261).
3. 충돌방지 안전장치 (3)를 안전 현가장치와 독립된 현가 구조물에 고정합니다.
 - 이때 밸런서의 움직이는 범위가 제한되어서는 안 됩니다.
 - 밸런서가 추락할 경우 추락 거리는 100mm를 초과해서는 안 됩니다!

케이블 길이 조절

밸런서가 케이블에 케이블 웹지가 포함된 상태로 납품되는 경우 원하는 케이블 추가 길이를 조절할 수 있습니다.

1. 케이블을 연장하기 위해 케이블 웹지 (6)를 통과하여 당깁니다. 케이블 웹지 (6)과 케이블 클램프 (5) 간의 표시된 100mm 최소 간격을 준수해야 합니다.
2. 원하는 길이를 조절한 후 함께 공급된 페룰 (7)을 케이블 위의 제자리로 누르십시오.
3. 페룰 (7) 뒤로 튀어나온 케이블 끝을 자르십시오.



케이블 스톱 버퍼 설정

주의! 여기서 최대 허용 케이블 연장 길이를 초과해서는 안 됩니다.



	← max. →	⊗ (5)
7228	1,6 m	min. 1,5 Nm
7230/7231	2,0 m	min. 1,5 Nm
7235/7236	2,0 m	min. 2 Nm
7241	2,0 m	min. 7,5 Nm
7241080131-137	2,0 m	min. 10 Nm

	← max. →	⊗ (5)
7245	1,6 m	min. 7,5 Nm
7248	2,0 m	min. 7,5 Nm
7251	3,0 m	min. 7,5 Nm
7251080101-115	3,0 m	min. 10 Nm
7261	1,5 m	min. 7,5 Nm

1. 해당하는 하중을 걸고 케이블을 원하는 위치로 당깁니다.
2. 케이블 클램프 (5)에서 나사를 풀고 원하는 케이블 길이를 설정한 후 나사를 다시 단단히 조입니다.



하중 용량 설정

주의!



- 하중 용량을 설정하기 전에 케이블이 완전히 수축된 상태에서 하중을 거십시오.
- 밸런서는 "최대 하중"이 설정된 상태로 공장 출하됩니다.
- "빼기"(-) 기호 방향으로 조절하면 하중 용량이 감소됩니다.
- "더하기"(+) 기호 방향으로 조절하면 하중 용량이 상승됩니다.
- 걸린 하중을 쉽게 원하는 위치로 당길 수 있고 당긴 위치에 머물면 올바른 설정에 도달한 것입니다.
- 수행한 설정사항을 문서에 기록하여 허용되는 "최대 하중" 또는 "최소 하중"을 초과하거나 미달하지 않도록 할 것을 권장합니다. 이와 관련하여 다음의 기종별 정보를 18 와 19 페이지에 있는 표의 "X" 값에서 확인해야 합니다. 이 지침을 준수하지 않을 경우 하우스 내의 스프링이 파손될 수 있습니다!
- 7228만: 샤프트 (8)를 안으로 누를 때 스프링 프리로드가 조절 공구에 작용합니다. 조절 공구를 잘 잡고 있어야 합니다!

7228

- 조절을 위해 6mm 앨런 렌치가 필요합니다.
- 이 앨런 렌치를 샤프트 (8) 안으로 누르고 허용 조절 범위 내에서 원하는 하중 용량 설정을 수행하십시오.
- X = "빼기" 방향으로의 최대 허용 회전 수, 공장에서 사전 설정된 "최대 하중"을 시작으로. (= > 18 페이지)



7230/7231, 7235/36, 7241, 7245, 7248, 7251, 7261

- 조절을 위해 다음의 공구가 필요합니다.

소켓 렌치 17mm

- 이 소켓 렌치를 조절 나사 (10)에 낀 후 허용 하중 용량 범위 내에서 원하는 설정을 수행하십시오. 이때 유의사항:



주의!

기종 7235/36, 7241 및 7251의 경우 케이블이 완전히 수축되어 있거나 1.0m 미만으로 당겨져 있는 경우에만 최소 하중을 설정할 수 있습니다.



기종 7261의 경우 케이블이 완전히 수축되어 있거나 0.5m 미만으로 당겨져 있는 경우에만 최소 하중을 설정할 수 있습니다.

참고!

조절 나사 (10)은 샤프트 (8)로 작용하는 변속 기어에 작용합니다. 샤프트 (8)를 얼마 만큼 돌려 조절했는지 알 수 있도록 샤프트 (8)의 부위에 그곳에 고정된 커버 디스크가 (12)색상으로 표시되어 있습니다(기종 7248의 경우 작은 구멍으로).



밸런서 사용

밸런서를 사용 용도에 적합하고 안전하게 사용하려면 138 페이지에 나온 "안전 지시사항 - 사고 예방"도 숙지하십시오.

잠금장치 없는 모델

부착된 공구가 아래로 당겨지고 당겨진 위치에 매달린 채로 유지됩니다. 원래 위치로 되돌아가기 위해서는 부착된 공구를 위로 밀니다.

잠금장치가 포함된 모델(7231 및 7236)

부착된 공구가 아래로 당겨지고 당겨진 위치에 매달린 채로 유지됩니다. 원래 위치로 되돌아가기 위해서는 부착된 공구를 손으로 약간 아래로 당겼다가 빠르게 위로 밀니다. 위로 미는 움직임이 느리면 잠금장치가 찰칵 하면 잠기게 됩니다.

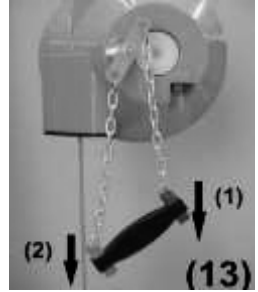
수동 잠금장치가 포함된 모델(7241 0800 81...87)

주의!

- 수동 잠금장치 (13)는 하중이 부착된 상태에서만 푸십시오.
- 수동 잠금장치 (13)를 하중 교체를 위해 사용해서는 안 됩니다. 하중 교체는 항상 케이블이 완전히 수축된 상태에서만 수행하십시오.



- 부착된 공구가 아래로 당겨집니다. 공정 후에 공구를 놓으면 현재 당겨진 작업 위치에 매달려 있습니다.
- 잠그려면 수동 잠금 장치 (13)의 핸들을 빨간색 표시 방향으로 당기십시오 (1).
- 잠금 해제하려면 수동 잠금 장치 (13)의 핸들을 빨간색 표시 방향으로 당기십시오 (2).
- 원래 위치로 되돌아가기 위해서 드럼이 잠금 해제된 상태에서 부착된 공구를 위로 밀니다.



유지보수 및 검사

주의!



- 손상이나 부식이 발견된 경우 밸런서를 이용한 작동을 즉시 멈추고 밸런서를 고장으로 표시한 후 담당 상사에게 알려십시오.
- 모든 움직임은 부분과 마찰 부위를 무산성 그리스를 사용하여 관리하면 사용 수명이 현저하게 상승됩니다.

매일 부식이나 손상이 있는지 육안 검사를 시행하십시오.

- 와이어 케이블
- 안전 현가장치 (2)
- 충돌방지 안전장치 (3)
- 화물 고리 (9)
- 도르래 (21)(7261만)
- 안전 현가장치 (2)가 크레인 고리인 경우 안전장치가 작동한 후 스스로 다시 잠기는 지의 여부를 확인해야 합니다.

폐기



- 폐기시 금속, 플라스틱, 전기 및 전자 부품, 그리스, 기름 등에 대해 현재 알려진 지침을 모두 고려해야 합니다.
- 필요할 수 있는 분해 작업은 전문가에게 위임하여 수행하도록 하십시오.

Carl Stahl

KROMER

Carl Stahl Kromer GmbH
Nägelseestraße 37
D-79288 Gottenheim

Printed in Germany – Imprimé en Allemagne

05.0100202 (01/2023)