

Typ 7228 Gewichtsausgleicher (Balancer) der kleinen Baureihe

Der Gewichtsausgleicher 7228 ist das optimale Gerät bei sehr feinfühli- gen Aufgaben. Mit einem Arbeitshub von 1,6 Metern ist die erreichbare Arbeitsfläche an Montage- und Produktionseinrichtungen sehr gut abge- deckt. Auch bei diesem Gerät garantiert ein sehr einfaches Austauschen möglicher Verschleißteile eine stets hohe Zufriedenheit der Anwender. Zudem vereinfacht die optimierte Lasteinstellung das Einstellen der Trag- last erheblich.

Weiterhin besitzt dieser Gewichtsausgleicher bereits in seiner kleinsten Ausführung mit nur 0,4 - 1,2 kg Tragkraft serienmäßig eine Sicherungs- kette als Absturzsicherung. Bei den Modellen ab 3,0 kg Tragkraft ist zu- sätzlich eine wirksame Federbruchsicherung integriert, die das Herunter- fallen der Last bei Federbruch sicher verhindert. Dies sind Sicherungs- komponenten welche die Arbeitssicherheit deutlich erhöhen.

Fazit:

Der 7228 ist ein durchdachtes Gerät für fast jeden Anwendungsfall in der Produktion, der Montage sowie auch integriert in Maschinen.



Typ 7228 Gewichtsausgleicher (Balancer) der kleinen Baureihe

Ausführung:

Aufhängung:	Drehbarer Schraubkarabinerhaken
Gehäuse:	Schlag- und abriebfester Kunststoff, rot-orange
Gehäusedeckel:	Stahlblech, lackiert
Seiltrommel:	Hochfester und abriebbeständiger Kunststoff
Seil:	Hochfestes Stahlseil mit elastischer Seileinzugsbegrenzung und Schraubkarabinerhaken zum Anhängen der Last. Das Seil ist über ein Seilschloß stufenlos in der Länge zu verstellen. Durch eine Seilklemme ist der Arbeitshub stufenlos zu verkürzen.
Feder:	Hochfeste und vernietete Spezial-Triebfeder, vereinfachte Traglasteinstellung
Besonderheit:	Auf Anfrage ist ein längeres Seil lieferbar.

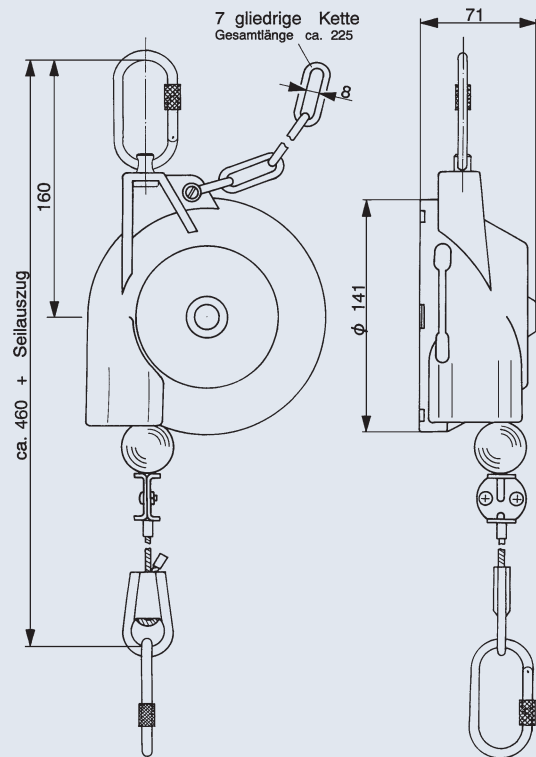
Sicherheitseinrichtungen:



- ▶ Geprüfte Sicherheit
- ▶ Sehr form- und schlagstabiles Gehäuse
- ▶ Schraubkarabinerhaken in dreh- und schwenkbarer Ausführung als isolierte Aufhängung
- ▶ Schraubkarabinerhaken zur Anhängung der Last
- ▶ Serienmäßig mit Sicherungskette als Absturzsicherung
- ▶ Serienmäßig ab 3,0 kg Tragkraft mit Federbruchsicherung
- ▶ Seiltrommel blockierbar

Arbeitsbereiche:

Seilauszug:	1,6 Meter
Seileinzugsbegrenzung:	Stufenlos verstellbar



Ident-Nr.	Traglastbereich in kg	Seilauszug in m	Eigengewicht in kg
7228 0000 01	0,4 - 1,2	1,6	1,3
7228 0000 02	1,2 - 2,6	1,6	1,4
7228 0000 03	2,6 - 3,8	1,6	1,5
7228 0000 04	3,8 - 5,2	1,6	1,5
7228 0000 05	5,2 - 6,5	1,6	1,5