

Typ 7241 Gewichtsausgleicher (Balancer) der schweren Baureihe wahlweise mit automatischer Arretierung

Ein absolut kompromissloser Gewichtsausgleicher wenn es um Qualität und Sicherheit geht. Deshalb hat sich dieses Modell nicht ohne Grund in vielen Industriezweigen als Standard durchgesetzt. Denn das permanent konsequente Umsetzen von Sicherheitsanforderungen für hohe Betriebssicherheit und Langlebigkeit vereint dieses Gerät ebenso, wie die sehr einfache und sichere Wartung.

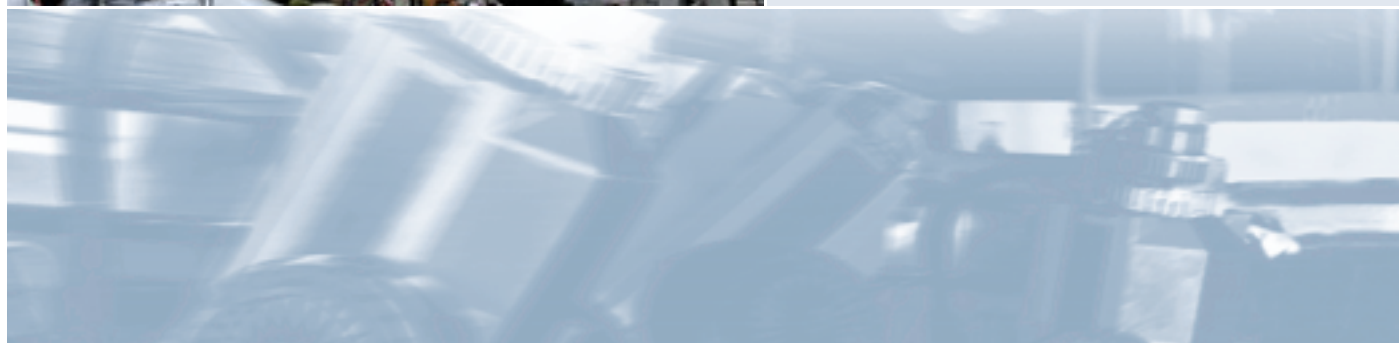
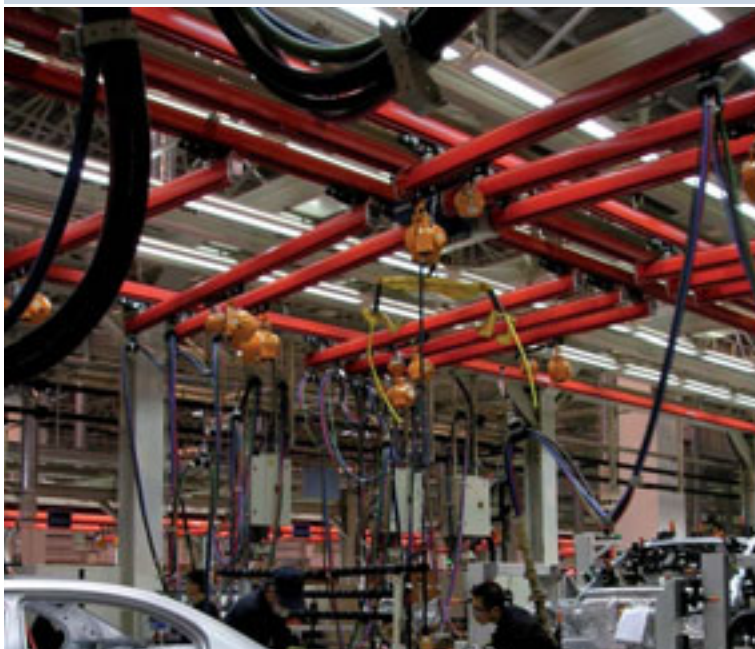
Die Arbeitsbereiche sind durch die langjährige Erfahrung optimal gegliedert. Durch die modulare Bauweise und der voll gekapselten Tragfeder kann mit einfachem Tauschen der Tragfederkassette der Lastbereich verändert werden. Die Traglasteinstellung wird bequem über eine stufenlose Einstellschnecke vorgenommen. Zusätzlich verhindert der serienmäßig integrierte und patentierte Freilauf eine unbeabsichtigte Fehlbedienung bei der Traglasteinstellung.

Durch einen Seilauszug von 2,0 Metern ist dieses Gerät auch für größere Arbeitsbereiche geeignet. Zusätzlich kann über das Seilchloss die Seillänge stufenlos an die individuelle Anwendung angepasst, und über die Seilklemme der Arbeitshub auf die Bedürfnisse eingestellt werden. Eine mögliche Überlastung der Seileinhängung wird durch eine integrierte Seilauszugsbegrenzung verhindert. Die Seiltrommel ist für die sehr leichtgängige und präzise Arbeitsweise doppelt kugelgelagert.

Die Aufhängung des 7241 ist selbstverständlich frei dreh-, und schwenkbar. Für einen verschleißärmeren Betrieb ist der Haken optimal auf den Schwerpunkt einstellbar.

Fazit:

Ein durchdachtes Gerät für fast jeden Einsatzfall in der Produktion und Montage oder in Maschinen integriert, dass durch seine Langlebigkeit und Präzision weltweit den Balancer-Standard setzt.



Typ 7241
Gewichtsausgleicher (Balancer) der schweren Baureihe
wahlweise mit manueller Arretierung

Ausführung:

- Aufhängung: Frei dreh-, und schwenkbarer Sicherheitshaken, positionierbar
- Gehäuse: Hochfester Aluminium - Druckguss
- Gehäusedeckel: Hochfester Aluminium - Druckguss
- Seiltrommel: Hochfester Aluminium - Druckguss
- Seil: Hochfestes Stahlseil mit elastischer Seileinzugsbegrenzung und Schraubkarabinerhaken zum Anhängen der Last. Das Seil ist über ein Seilenschloss stufenlos in der Länge zu verstellen. Durch eine Seilklemme ist der Arbeitshub stufenlos zu verkürzen.
- Feder: Hochfeste gekapselte und vernietete Spezial-Triebfeder
- Lagerart: beidseitig geschlossene Kugellager
- Besonderheit: Auf Anfrage ist ein längeres Seil lieferbar. Ausführung mit manueller Arretierung erhältlich

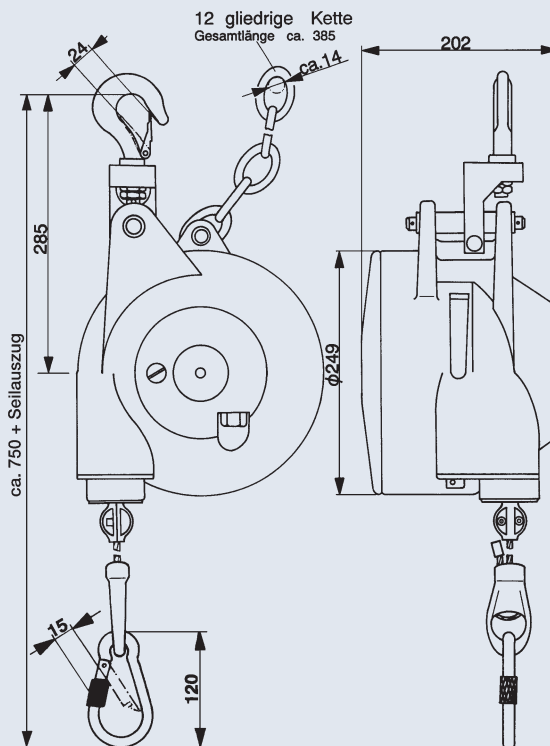
Sicherheitseinrichtungen:



- ▶ Geprüfte Sicherheit
- ▶ Sehr form- und schlagstabiles Aluminiumgehäuse
- ▶ Sicherheitshaken in frei dreh- und schwenkbarer Ausführung
- ▶ Überlastschutz durch Seilauzugsbegrenzung
- ▶ Schraubkarabinerhaken zur Anhängung der Last
- ▶ Serienmäßig mit Sicherungsdehnkette als Absturzsicherung
- ▶ Serienmäßig in allen Traglastbereichen mit Federbruchsicherung
- ▶ Integrierte Vorrichtung zum Blockieren der Seiltrommel
- ▶ Mitgelieferte Pressklemme zur Sicherung des Seilendes
- ▶ Freilauf als Schutz gegen unbeabsichtigte Handhabungsfehler

Arbeitsbereiche:

- Seilauzug: 2,0 Meter
- Seileinzugsbegrenzung: Stufenlos verstellbar



Ident-Nr. ohne Arretierung	Ident-Nr. mit Arretierung	Traglastbereich in kg	Seilauzug in m	Eigengewicht ohne Arretierung in kg	Eigengewicht mit Arretierung in kg
7241 0800 01	7241 0800 81	12,0 - 20,0	2,0	14,8	15,0
7241 0800 02	7241 0800 82	20,0 - 30,0	2,0	15,2	15,4
7241 0800 03	7241 0800 83	30,0 - 45,0	2,0	16,9	17,1
7241 0800 04	7241 0800 84	45,0 - 60,0	2,0	17,3	17,5
7241 0800 05	7241 0800 85	60,0 - 75,0	2,0	18,7	18,9
7241 0800 06	7241 0800 86	75,0 - 90,0	2,0	19,7	19,9
7241 0800 07	7241 0800 87	90,0 - 100,0	2,0	19,9	21,1

