

## Typ 7251 Gewichtsausgleicher (Balancer) der schweren Baureihe

Wie der 7241 ist unser 7251 ein kompromissloser Gewichtsausgleicher, wenn es um Qualität und Sicherheit geht. So hat sich auch diese Modellreihe in vielen Industriezweigen als Standard durchgesetzt. Das permanente und konsequente Umsetzen von Sicherheitsanforderungen für hohe Betriebssicherheit und Langlebigkeit vereint dieses Gerät ebenso, wie die sehr einfache und sichere Wartung.

Die Arbeitsbereiche sind durch die langjährige Erfahrung optimal gegliedert. Durch die modulare Bauweise und der voll gekapselten Tragfeder kann mit einfachem Tauschen der Tragfederkassette der Lastbereich verändert werden. Die Traglasteinstellung wird bequem über eine stufenlose Einstellschnecke vorgenommen. Zusätzlich verhindert der serienmäßig integrierte und patentierte Freilauf eine unbeabsichtigte Fehlbedienung bei der Traglasteinstellung.

Durch einen sehr großen Seilauszug von 3,0 Metern kann dieses Gerät größte Arbeitsbereiche abdecken. Zusätzlich besteht die Möglichkeit über das Seilenschloss die Seillänge stufenlos an die individuelle Anwendung anzupassen. Zusätzlich ist über die Seilklemme der Arbeitshub auf die Bedürfnisse einstellbar. Eine mögliche Überlastung der Seileinhängung wird durch eine integrierte Seilzugsbegrenzung verhindert. Die Seiltrommel ist für leichte Bewegungskräfte und hohe Lebenszeit mehrfach kugelgelagert.

Die Aufhängung des 7251 ist selbstverständlich frei dreh-, und schwenkbar. Für einen verschleißärmeren Betrieb ist der Haken optimal auf den Schwerpunkt einstellbar.

### Fazit:

Die optimale Lösung, die auch bei sehr schweren Traglasten durch absolute Präzision und Sicherheit zu überzeugen weiß.



## Typ 7251 Gewichtsausgleicher (Balancer) der schweren Baureihe

### Ausführung:

Aufhängung:	Frei dreh-, und schwenkbarer Sicherheitshaken, positionierbar
Gehäuse:	Hochfester Aluminium - Sandguss
Gehäusedeckel:	Hochfester Aluminium - Sandguss
Seiltrommel:	Hochfester Aluminium - Sandguss
Seil:	Hochfestes Stahlseil mit elastischer Seileinzugsbegrenzung und Schraubkarabinerhaken zum Anhängen der Last. Das Seil ist über ein Seilschloss stufenlos in der Länge zu verstellen. Durch eine Seilklemme ist der Arbeitshub stufenlos zu verkürzen.
Feder:	Hochfeste gekapselte und vernietete Spezial-Triebfeder
Lagerart:	beidseitig geschlossene Kugellager
Besonderheit:	Auf Anfrage ist ein längeres Seil lieferbar.

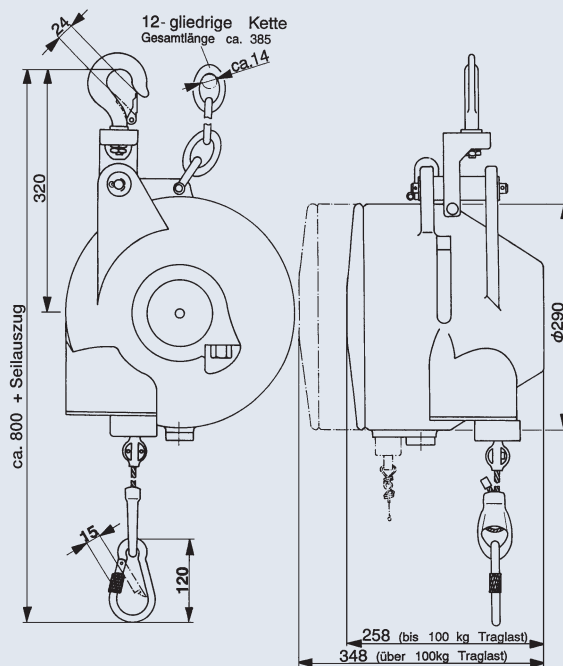
### Sicherheitseinrichtungen:



- ▶ Geprüfte Sicherheit
- ▶ Sehr form- und schlagstabiles Aluminiumgehäuse
- ▶ Sicherheitshaken in frei dreh- und schwenkbarer Ausführung
- ▶ Überlastschutz durch Seilauzugsbegrenzung
- ▶ Schraubkarabinerhaken zur Anhängung der Last
- ▶ Serienmäßig mit Sicherungsdehnkette als Absturzsicherung
- ▶ Serienmäßig in allen Traglastbereichen mit Federbruchsicherung
- ▶ Integrierte Vorrichtung zum Blockieren der Seiltrommel
- ▶ Mitgelieferte Pressklemme zur Sicherung des Seilendes
- ▶ Freilauf als Schutz gegen unbeabsichtigte Handhabungsfehler

### Arbeitsbereiche:

Seilauzug:	3,0 Meter
Seileinzugsbegrenzung:	Stufenlos verstellbar



Ident-Nr.	Traglastbereich in kg	Seilauzug in m	Eigengewicht in kg
7251 0800 01	15,0 - 25,0	3,0	25,0
7251 0800 02	25,0 - 35,0	3,0	26,0
7251 0800 03	35,0 - 50,0	3,0	27,0
7251 0800 04	50,0 - 65,0	3,0	28,0
7251 0800 05	65,0 - 80,0	3,0	29,0
7251 0800 06	80,0 - 90,0	3,0	30,0
7251 0800 07	90,0 - 100,0	3,0	32,0
7251 0800 08	100,0 - 115,0	3,0	41,8
7251 0800 09	115,0 - 130,0	3,0	43,2
7251 0800 10	130,0 - 140,0	3,0	44,6
7251 0800 11	140,0 - 150,0	3,0	46,0
7251 0800 12	150,0 - 170,0	3,0	46,4
7251 0800 13	170,0 - 180,0	3,0	46,7
7251 0800 14	180,0 - 190,0	3,0	47,0
7251 0800 15	190,0 - 200,0	3,0	47,3